



Друштво са ограниченом одговорношћу за производњу и дистрибуцију
енергије и флуида и пружање услуга
ЕНЕРГЕТИКА КРАГУЈЕВАЦ
34000 Крагујевац, Првослава Раковића 4А

Телефон: 034/304-783; Факс: 034/304-783; e-mail: jnabavka@energetika-kragujevac.com
PIB: 101576503; МБ 17006100; Број жиро-рачуна: 205-211835-30 Комерцијална банка

Број: 87/2020

Датум: 06.01. 2021. године

КОНКУРСНА ДОКУМЕНТАЦИЈА

ЗА ЈАВНУ НАБАВКУ УСЛУГЕ :

САВИЈАЊЕ ЦЕВИ И ИЗРАДА РАЧВИ И ЛУКОВА

Обрада метала ОРН- 45262670

**Врста поступка: јавна набавка мале вредности ради закључења
оквирног споразума**

Број јавне набавке мале вредности: 1.2.2/2020.године

	ДАТУМ И ВРЕМЕ:
Објављено на порталу ЈН	06.01. 2021.год
Крајњи рок за доставу понуда	20.01.2021.године до 12:00 ч
Јавно отварање понуда	20.01. 2021.године у 12:30 ч

КРАГУЈЕВАЦ , Јануар 2021. године

Укупан број страна документације: 43

На основу члана 39, 124а и 61. Закона о јавним набавкама („Службени гласник РС“ број 124/2012, 14/2015, 68/2015, у даљем тексту Закон), члана 6 Правилника о обавезним елементима конкурсне документације у поступцима јавних набавки и начину доказивања испуњености услова („Сл. гласник РС“ бр. 86/2015), Одлуке о покретању поступка јавне набавке (број: 275/20 од 30.06.2020. године) и Решења о образовању Комисије за јавну набавку (број: 376/20 од 30.06.2020. године), припремљена је Конкурсна документација у поступку јавне набавке мале вредности за јавну набавку услуге „САВИЈАЊЕ ЦЕВИ И ИЗРАДА РАЧВИ И ЛУКОВА „, број 1.2.2/2020, ради закључења оквирног споразума са једним понуђачем на период од једне године.

КОНКУРСНА ДОКУМЕНТАЦИЈА
за јавну набавку мале вредности
„САВИЈАЊЕ ЦЕВИ И ИЗРАДА РАЧВИ И ЛУКОВА „, број 1.2.2/2020

Конкурсна документација садржи:

<i>Поглавље</i>	<i>Назив поглавља</i>	<i>Страна</i>
I	Општи подаци о јавној набавци	3
II	Врста, техничке карактеристике, квалитет, количина и опис добара, радова или услуга, начин спровођења контроле и обезбеђења гаранције квалитета, рок извршења, место извршења или испоруке добара, евентуалне додатне услуге и сл.	4
III	Техничка документација и планови	6
IV	Услови за учешће у поступку јавне набавке из чл. 75. и 76. Закона и упутство како се доказује испуњеност тих услова	6
V	Критеријум за избор најповољније понуде	11
VI	Упутство понуђачима како да сачине понуду	11
VII	Образац понуде	20
VIII	Модел оквирног споразума	24
IX	Образац структуре цене са упутством како да се попуни	30
X	Образац трошкова припреме понуде	32
XI	Образац изјаве о независној понуди	33
XII	Образац изјаве о поштовању обавеза из чл. 75. ст. 2. Закона	34
XIII	Референтна листа	35
XIV	Техничка документација	36

I ОПШТИ ПОДАЦИ О ЈАВНОЈ НАБАВЦИ

1. Подаци о наручиоцу

Наручилац: “ЕНЕРГЕТИКА“ д.о.о
Адреса: Првослава Раковића 4А, 34000 Крагујевац
Интернет страница : www.energetika-kragujevac.com
E-mail: jnabavka@energetika-kragujevac.com

2. Врста поступка јавне набавке

Предметна јавна набавка се спроводи у поступку јавне набавке мале вредности , у складу са Законом и подзаконским актима којима се уређују јавне набавке.

3. Предмет јавне набавке

Предмет јавне набавке је набавка услуге- САВИЈАЊЕ ЦЕВИ И ИЗРАДА РАЧВИ И ЛУКОВА описане у техничкој спецификацији, која је саставни део конкурсне документације.
Обрада метала ОРН 45262670

4. Вредност оквирног споразума : 800.000,00 динара без ПДВ-а

5. Партије

Јавна набавка није обликована по партијама

6. Циљ поступка

Поступак јавне набавке се спроводи ради закључења оквирног споразума са једним понуђачем на период од једне године.

7. Да ли је у питању резервисана јавна набавка: Не

8. Контакт (лице или служба)

Контакт: Служба за јавне набавке , е-mail: jnabavka@energetika-kragujevac.com

Напомена: Додатна појашњења тражена ван радног времена наручиоца, биће заведене првог наредног радног дана и од тог дана почиње да се рачуна рок за доставу одговора, на захтевана додатна појашњења.

Радно време наручиоца : 07-15 часова , понедељак- петак .

II ВРСТА, ТЕХНИЧКЕ КАРАКТЕРИСТИКЕ (СПЕЦИФИКАЦИЈЕ), КВАЛИТЕТ, КОЛИЧИНА И ОПИС ДОБАРА, РАДОВА ИЛИ УСЛУГА, НАЧИН СПРОВОЂЕЊА КОНТРОЛЕ И ОБЕЗБЕЂИВАЊА ГАРАНЦИЈЕ КВАЛИТЕТА, РОК ИЗВРШЕЊА ИЛИ ИСПОРУКЕ ДОБАРА, ЕВЕНТУАЛНЕ ДОДАТНЕ УСЛУГЕ И СЛ.

Образац 1

Техничка спецификација

Машинске услуге савијања цеви, израда рачви и лукова неопходно је извршити у складу са техничким цртежом или према датом узорку који ће бити прослеђен уз захтев за израду од стране техничког лица Наручиоца. Детаљи израде(димензије, материјал) биће дефинисани захтевом који доставља Наручилац.

Савијање цеви радити у складу са стандардом DIN2605-2 и техничкој документацији . Приликом савијања не сме доћи до промена хемијских карактеристика материјала.

При испоруци доставити:

- Гаранцију на извршене услуге
- Атест за материјал (уколико је Извршилац услуге користио сопствени материјал)

Р. б	НАЗИВ	Јед. мере	Количина
1	2	3	4
1	Izrada račvi Ø70/Ø57	КОМ	1
2	Savijanje cevi Ø21.3	КОМ	1
3	Savijanje cevi Ø31.8x3.6	КОМ	1
4	Savijanje cevi Ø38x3.6mm	КОМ	1
5	Savijanje cevi Ø57x3.6	КОМ	1
6	Savijanje cevi Ø70x4mm	КОМ	1
7	Savijanje cevi Ø76.1x4mm	КОМ	1

- Савијање цеви, израда рачви и лукова се врши од материјала Наручиоца. Наручилац има право да од Пружаоца услуге затражи да користи сопствени материјал приликом пружања предметне услуге.

У случају да Пружалац услуге користи сопствени материјал цена материјала мора бити фактурисана по званичном ценовнику Пружаоца услуге на дан упућивања захтева од стране Наручиоца.

Савијање цеви, израда рачви и лукова са материјалом од Пружаоца услуге ће се вршити само у ситуацијама када то буде изричито назначено у писаном захтеву који Наручилац упути Пружаоцу услуге.

Наручилац задржава право да провери цену материјала коју понуди Пружалац услуге и у случају да понуђена цена материјала буде већа од 5% у односу на цене до којих је дошао Наручилац, Пружалац услуге ће бити у обавези да изврши корекцију цена у складу са ценама до којих је дошао Наручилац.

Јединичну цену за савијање цеви дати према пречнику цеви и радијусу који је дефинисан техничким цртежима

- Транспорт цеви ради пружања услуге до радионице Пружаоца услуге, као и транспорт израђених рачви и лукова, обавеза је Наручиоца.

НАПОМЕНА: Наведене количине су оквирне и служе за квалитетно формирање понуђене цене и рангирање понуда, предметна услуга ће се вршити по указаним потребама Наручиоца за време трајања оквирног споразумаа.

Уколико се укаже потреба за услугама савијања цеви, израде рачви и лукова које нису дефинисане техничком спецификацијом, обрачун извршених услуга вршиће се према званичном ценовнику Пружаоца услуге . Наручилац задржава право да цену услуге коју понуди Пружалац услуге а која није у техничкој спецификацији провери и у случају да понуђена цена буде већа од 5% у односу на цене до којих је дошао Наручилац, Пружалац услуга ће бити у обавези да изврши корекцију цена у складу са ценама до којих је дошао Наручилац.

Свијање цеви израда рачви и лукова вршиће се sukcesивно према потребама наручиоца до вредности која неће премашити 800. 000,00 динара без ПДВ-а - процењена вредност јавне набавке.

Наручилац није у обавези да реализацију тражених услуга врши до напред наведеног максималног износа , тако да изабрани понуђач нема права да од Наручиоца захтева реализацију предметне набавке до наведеног максималног износа .

М.П.

Потпис одговорног лица понуђача

III ТЕХНИЧКА ДОКУМЕНТАЦИЈА И ПЛАНОВИ

Конкурсна документација садржи техничку документацију од стране број 35.

IV УСЛОВИ ЗА УЧЕШЋЕ У ПОСТУПКУ ЈАВНЕ НАБАВКЕ ИЗ ЧЛ. 75. И 76. ЗАКОНА И УПУТСТВО КАКО СЕ ДОКАЗУЈЕ ИСПУЊЕНОСТ ТИХ УСЛОВА

1. УСЛОВИ ЗА УЧЕШЋЕ У ПОСТУПКУ ЈАВНЕ НАБАВКЕ ИЗ ЧЛ. 75. И 76. ЗАКОНА

1.1. Право на учешће у поступку предметне јавне набавке има понуђач који испуњава **обавезне услове** за учешће у поступку јавне набавке дефинисане чл. 75. Закона, и то:

- 1) Да је регистрован код надлежног органа, односно уписан у одговарајући регистар (чл. 75. ст. 1. тач. 1) Закона);
- 2) Да он и његов законски заступник није осуђиван за неко од кривичних дела као члан организоване криминалне групе, да није осуђиван за кривична дела против привреде, кривична дела против животне средине, кривично дело примања или давања мита, кривично дело преваре (чл. 75. ст. 1. тач. 2) Закона);
- 3) Да је измирио доспеле порезе, доприносе и друге јавне дажбине у складу са прописима Републике Србије или стране државе када има седиште на њеној територији (чл. 75. ст. 1. тач. 4) Закона);
- 4) Да има важећу дозволу надлежног органа за обављање делатности која је предмет јавне набавке, ако је таква дозвола предвиђена посебним прописом (чл. 75. ст. 1. тач. 5) Закона): - **није потребна**
- 5) Понуђач је дужан да при састављању понуде изричито наведе да је поштовао обавезе које произлазе из важећих прописа о заштити на раду, запошљавању и условима рада, заштити животне средине, као и да немају забрану обављања делатности која је на снази у време подношења понуде . (чл. 75. ст. 2. Закона).

1.2. Понуђач који учествује у поступку предметне јавне набавке, мора испунити **додатне услове** за учешће у поступку јавне набавке, дефинисане чл. 76. Закона, и то:

- **Пословни Капацитет:**

Да је Понуђач у 2018., 2019. и текућој 2020. години вршио предметне услуге код референтних Наручилаца

2. УПУТСТВО КАКО СЕ ДОКАЗУЈЕ ИСПУЊЕНОСТ УСЛОВА

2.1 **Испуњеност обавезних и дела додатних услова за учешће у поступку предметне јавне набавке, у складу са чл. 77. став 4. Закона, понуђач доказује достављањем Изјаве (Образац 2 изјаве понуђача, дат је у поглављу IV одељак 3.), којом под пуном материјалном и кривичном одговорношћу потврђује да испуњава услове за учешће у поступку јавне набавке из чл. 75. ст. 1. тач.1) до 4) и чл. 76. Закона , дефинисане овом конкурсном документацијом.**

Изјава мора да буде потписана од стране овлашћеног лица понуђача .

Уколико Изјаву потписује лице које није уписано у регистар као лице овлашћено за заступање, потребно је уз понуду доставити овлашћење за потписивање.

Уколико понуду подноси група понуђача, Изјава (*Образац 2 изјаве понуђача, дат је у поглављу IV одељак 3*) мора бити потписана од стране овлашћеног лица сваког понуђача из групе понуђача на који начин сваки понуђач из групе понуђача изјављује да испуњава обавезне услове из члана 75. став 1. тач. 1) до 4) Закона, а додатне услове испуњавају заједно. Услов из члана 75. став 1. тач. 5) Закона, дужан је да испуни понуђач из групе понуђача којем је поверено извршење дела набавке за који је неопходна испуњеност тог услова.

Уколико понуђач подноси понуду са подизвођачем, поступа у складу са чланом 80. Закона. Понуђач је дужан да достави Изјаву подизвођача да испуњава обавезне услове из члана 75. став 1. тач. 1) до 4) Закона (*Образац 2.1 изјаве подизвођача, дат је у поглављу IV одељак 3.*) потписану од стране овлашћеног лица подизвођача, а доказ о испуњености услова из члана 75. став 1. тач. 5) Закона за део набавке који ће извршити преко подизвођача.

Додатне услове из члана 76. ЗЈН дефинисане конкурсном документацијом испуњава понуђач и подизвођач за део посла који му је поверен на извршење и за који је неопходна испуњеност додатног услова.

У случају да наступи трајна неспособност код подизвођача, понуђач је дужан да о томе обавести наручиоца и да му достави неопходне доказе о испуњености услова из конкурсне документације од стране

Услов из члана 75. став 2. Закона:

Доказ: Потписан и попуњен Образац изјаве (Образац 8 ,поглавље XII). Изјава мора да буде потписана од стране овлашћеног лица понуђача.

2.2 Додатни услови за учешће у поступку јавне набавке (члан 76. ЗЈН):

Пословни Капацитет:

Да је Понуђач у 2018., 2019. и текућој 2020. години вршио предметне услуге код референтних Наручилаца

ДОКАЗ:

-Референтна листа понуђача за извршене услуге ,попуњена и потписана , **Образац 9**

Наручилац може пре доношења одлуке о додели оквирног споразума да тражи од понуђача, чија је понуда оцењена као најповољнија, да достави на увид оригинал или оверену копију свих или појединих доказа о испуњености услова.

Ако понуђач у остављеном примереном року, који не може бити краћи од 5 дана, не достави на увид оригинал или оверену копију тражених доказа, наручилац ће његову понуду одбити као неприхватљиву.

Понуђач није дужан да доставља на увид доказе који су јавно доступни на интернет страницама надлежних органа. Наручилац не може одбити као неприхватљиву, понуду зато што не садржи доказ одређен овим законом или конкурсном документацијом, ако је понуђач, навео у понуди интернет страницу на којој су тражени подаци јавно доступни.

Понуђачи уписани у регистар понуђача, који води организација надлежна за регистрацију привредних субјеката (Агенција за привредне регистре) нису дужни да приликом подношења понуде доказују испуњеност обавезних услова, односно да достављају доказе из члана 75. став 1. тачка 1) до тачке 4). уз обавезу да у понуди јасно наведу да се налазе у Регистру понуђача, уколико на тај начин желе да докажу испуњеност тих услова.

Понуђач је дужан да без одлагања писмено обавести наручиоца о било којој промени у вези са испуњеношћу услова из поступка јавне набавке, која наступи до доношења одлуке, односно закључења оквирног споразума, односно током важења оквирног споразума о јавној набавци и да је документује на прописани начин.

Напомена: У прилогу су представљени појединачни докази из члана 77. Закона, које ће понуђачи бити у обавези да доставе (на увид оригинале или оверене копије), у случају да наручилац накнадно одлучи да то од њих затражи:

1) Услов из чл. 75. ст. 1. тач. 1) Закона - **Доказ:** Извод из регистра Агенције за привредне регистре, односно извод из регистра надлежног Привредног суда);

2) Услов из чл. 75. ст. 1. тач. 2) Закона - **Доказ: Правна лица:** 1) Извод из казнене евиденције, односно уверење основног суда на чијем подручју се налази седиште домаћег правног лица, односно седиште представништва или огранка страног правног лица, којим се потврђује да правно лице и његов законски заступник нису осуђивани за кривична дела против привреде, кривична дела против животне средине, кривично дело примања или давања мита, кривично дело преваре; 2) Извод из казнене евиденције Посебног одељења за организовани криминал Вишег суда у Београду, којим се потврђује да правно лице и његов законски заступник нису осуђивани за неко од кривичних дела организованог криминала; 3) Извод из казнене евиденције, односно уверење надлежне полицијске управе МУП-а, којим се потврђује да законски заступник понуђача није осуђиван за кривична дела против привреде, кривична дела против животне средине, кривично дело примања или давања мита, кривично дело преваре и неко од кривичних дела организованог криминала (захтев се може поднети према месту рођења или према месту пребивалишта законског заступника). Уколико понуђач има више законских заступника дужан је да достави доказ за сваког од њих. **Предузетници и физичка лица:** Извод из казнене евиденције, односно уверење надлежне полицијске управе МУП-а, којим се потврђује да није осуђиван за неко од кривичних дела као члан организоване криминалне групе, да није осуђиван за кривична дела против привреде, кривична дела против животне средине, кривично дело примања или давања мита, кривично дело преваре (захтев се може поднети према месту рођења или према месту пребивалишта).

Доказ не може бити старији од два месеца пре отварања понуда;

3) Услов из чл. 75. ст. 1. тач. 4) Закона - **Доказ:** Уверење Пореске управе министарства финансија и привреде да је измирио доспеле порезе и доприносе и уверење надлежне управе локалне самоуправе да је измирио обавезе по основу изворних локалних јавних прихода или потврду Агенције за приватизацију да се понуђач налази у поступку приватизације.

Доказ не може бити старији од два месеца пре отварања понуда;

4) Услов из чл. 75. ст. 1. тач. 5) Закона – Да има важећу дозволу надлежног органа за обављање делатности која је предмет јавне набавке, ако је таква дозвола предвиђена посебним прописом.

3. ОБРАЗАЦ ИЗЈАВЕ О ИСПУЊАВАЊУ УСЛОВА ИЗ ЧЛ. 75. И ЧЛ.76. ЗАКОНА

Образац 2

ИЗЈАВА ПОНУЂАЧА О ИСПУЊАВАЊУ УСЛОВА ИЗ ЧЛ. 75. И ЧЛ.76. ЗАКОНА У ПОСТУПКУ ЈАВНЕ НАБАВКЕ МАЛЕ ВРЕДНОСТИ

У складу са чланом 77. став 4. Закона, под пуном материјалном и кривичном одговорношћу, као заступник понуђача, дајем следећу

ИЗЈАВУ

Понуђач _____ [навести назив понуђача] у поступку јавне набавке “ **САВИЈАЊЕ ЦЕВИ И ИЗРАДА РАЧВИ И ЛУКОВА „Број 1.2.2/2020**, испуњава све услове из чл. 75. и чл.76. Закона, односно услове дефинисане конкурсном документацијом за предметну јавну набавку, и то:

- 1) Понуђач је регистрован код надлежног органа, односно уписан у одговарајући регистар;
- 2) Понуђач и његов законски заступник нису осуђивани за неко од кривичних дела као члан организоване криминалне групе, да није осуђиван за кривична дела против привреде, кривична дела против животне средине, кривично дело примања или давања мита, кривично дело преваре;
- 3) Понуђач је измирио доспеле порезе, доприносе и друге јавне дажбине у складу са прописима Републике Србије (или стране државе када има седиште на њеној територији);

Понуђач уписан у Регистар понуђача **ДА - НЕ**

Место: _____

Понуђач: _____

Датум: _____

М.П. _____

Напомена: Уколико понуду подноси група понуђача, Изјава мора бити потписана од стране овлашћеног лица сваког понуђача из групе понуђача, на који начин сваки понуђач из групе понуђача изјављује да испуњава обавезне услове из члана 75. ЗЈН, а да додатне услове испуњавају заједно.

Образац 2.1

ИЗЈАВА ПОДИЗВОЂАЧА О ИСПУЊАВАЊУ УСЛОВА ИЗ ЧЛ. 75. ЗАКОНА У ПОСТУПКУ ЈАВНЕ НАБАВКЕ МАЛЕ ВРЕДНОСТИ

У складу са чланом 77. став 4. Закона, под пуном материјалном и кривичном одговорношћу, као заступник подизвођача, дајем следећу

ИЗЈАВУ

Подизвођач _____ [навести назив подизвођача] у поступку јавне набавке – “ **САВИЈАЊЕ ЦЕВИ И ИЗРАДА РАЧВИ И ЛУКОВ** „ Број 1.2.2/2020 , испуњава све услове из чл. 75. Закона, односно услове дефинисане конкурсном документацијом за предметну јавну набавку, и то:

- 1) Подизвођач је регистрован код надлежног органа, односно уписан у одговарајући регистар;
- 2) Подизвођач и његов законски заступник нису осуђивани за неко од кривичних дела као члан организоване криминалне групе, да није осуђиван за кривична дела против привреде, кривична дела против животне средине, кривично дело примања или давања мита, кривично дело преваре;
- 3) Подизвођач је измирио доспеле порезе, доприносе и друге јавне дажбине у складу са прописима Републике Србије (или стране државе када има седиште на њеној територији).

Место: _____

Подизвођач: _____

Датум: _____

М.П. _____

Уколико понуђач подноси понуду са подизвођачем, Изјава мора бити потписана од стране овлашћеног лица подизвођача.

V КРИТЕРИЈУМ ЗА ИЗБОР НАЈПОВОЉНИЈЕ ПОНУДЕ

1. ВРСТА КРИТЕРИЈУМА ЗА ДОДЕЛУ ОКВИРНОГ СПОРАЗУМА И УГОВОРА ИЗ ОКВИРНОГ СПОРАЗУМА

Одлука о додели оквирног споразума биће донета применом критеријума **“најнижа понуђена цена”**.

Оквирни споразум ће се закључити са понуђачем који је доставио понуду са најнижом укупном вредношћу без ПДВ-а.

Уговори или наруџбенице ће бити додељени **директним методом** из овог оквирног споразума, односно биће додељени директно понуђачу са којим је закључен оквирни споразум.

2. ЕЛЕМЕНТИ КРИТЕРИЈУМА НА ОСНОВУ КОЈИХ ЋЕ НАРУЧИЛАЦ ИЗВРШИТИ ДОДЕЛУ ОКВИРНОГ СПОРАЗУМА У СИТУАЦИЈИ КАДА ПОСТОЈЕ ДВЕ ИЛИ ВИШЕ ПОНУДА СА ЈЕДНАКИМ БРОЈЕМ ПОНДЕРА ИЛИ ИСТОМ ПОНУЂЕНОМ ЦЕНОМ

Уколико две или више понуда имају исту понуђену цену, као најповољнија биће изабрана понуда оног понуђача који је понудио **краћи рок извршења услуге**. У случају истих понуђених рокова за извршење, као најповољнија биће изабрана понуда оног понуђача који је понудио **дужи рок плаћања**. Ако су и након примене резервног критеријума, понуде исто рангиране, наручилац ће оквирни споразум доделити понуђачу који буде извучен путем жреба. Наручилац ће писмено обавестити све понуђаче који су поднели понуде о датуму када ће се одржати жребање. Жребом ће бити обухваћене само оне понуде које имају једнаку понуђену цену. Жребање ће наручилац извршити јавно, у присуству понуђача, и то тако што ће називе понуђача исписати на одвојеним папирима, исте величине и боје, и ставити у кутију одакле ће извући само један папир. Понуђачу чији назив буде на извученом папиру ће бити додељен оквирни споразум. Понуђачима који не присуствују овом поступку, наручилац доставља записник о извлачењу путем жреба.

VI УПУТСТВО ПОНУЂАЧИМА КАКО ДА САЧИНЕ ПОНУДУ

1. ПОДАЦИ О ЈЕЗИКУ НА КОЈЕМ ПОНУДА МОРА ДА БУДЕ САСТАВЉЕНА

Понуђач подноси понуду на српском језику.

2. НАЧИН НА КОЈИ ПОНУДА МОРА ДА БУДЕ САЧИЊЕНА

Понуђач понуду подноси непосредно или путем поште у затвореној коверти или кутији, затворену на начин да се приликом отварања понуда може са сигурношћу утврдити да се први пут отвара. На полеђини коверте или на кутији навести назив и адресу понуђача.

Било би пожељно да сва документа у понуди буду повезана траком у целину и запечаћена, тако да се не могу накнадно убацивати, одстрањивати или замењивати појединачни листови.

У случају да понуду подноси група понуђача, на коверти је потребно назначити да се ради о групи понуђача и навести називе и адресу свих учесника у заједничкој понуди.

Понуду доставити на адресу, **„ЕНЕРГЕТИКА“** д.о.о., Првослава Раковића 4А, 34000 Крагујевац; са назнаком: **„Понуда за јавну набавку- “ САВИЈАЊЕ ЦЕВИ И ИЗРАДА РАЧВИ И**

ЛУКОВ „ Број 1.2.2/2020 - НЕ ОТВАРАТИ”. Понуда се сматра благовременом уколико је примљена од стране наручиоца до **20.01.2021.године до 12:00 часова**. Јавно отварање понуда вршиће се у „Енергетика“ д.о.о – дирекција набавке **20.01.2021.године у 12:30 часова**.

Наручилац ће, по пријему одређене понуде, на коверти, односно кутији у којој се понуда налази, обележити време пријема и евидентирати број и датум понуде према редоследу приспећа. Уколико је понуда достављена непосредно наручилац ће понуђачу предати потврду пријема понуде. У потврди о пријему наручилац ће навести датум и сат пријема понуде. Понуда коју наручилац није примио у року одређеном за подношење понуда, односно која је примљена по истеку дана и сата до којег се могу понуде подносити, сматраће се неблаговременом.

Понуду треба поднети на обрасцима из ове конкурсне документације или обрасцима који у потпуности и у свему одговарају обрасцима датим у конкурсној документацији. Обрасцетреба попунити читко, а према приложеном упутству. Сваки документ (образац, изјава) из конкурсне документације који се доставља Наручиоцу, мора бити оверен и потписан од овлашћеног лица за заступање понуђача.

Понуда мора да садржи:

1. Техничку спецификацију (потписана), *Образац 1*
2. Докази испуњености **обавезних** услова за учешће у поступку предметне јавне набавке (Изјаве попуњене и потписане), *Образац 2*
3. Образац понуде, попуњен и потписан, *Образац 3*
4. Модел оквирног споразумаа попуњен и потписан, *Образац 4*
5. Образац структуре цене, попуњен и потписан, *Образац 5*
6. Образац трошкова припреме понуде (**није обавезно**), *Образац 6*
7. Образац изјаве о назависној понуди, попуњен и потписан, *Образац 7*
8. Образац изјаве о поштовању обавеза из члана 75. став 2. Закона, попуњен и потписан *Образац 8*
9. Споразум (ако понуду даје група понуђача)
10. Референтну листу понуђача за извршене услуге који су предмет јавне набавке, *Образац 9*

3.ПАРТИЈЕ

Јавна набавка мале вредности није обликована по партијама

4. ПОНУДА СА ВАРИЈАНТАМА

Подношење понуде са варијантама није дозвољено.

5. НАЧИН ИЗМЕНЕ, ДОПУНЕ И ОПОЗИВА ПОНУДЕ

У року за подношење понуде понуђач може да измени, допуни или опозове своју понуду на начин који је одређен за подношење понуде.

Понуђач је дужан да јасно назначи који део понуде мења односно која документа накнадно доставља.

Измену, допуну или опозив понуде треба доставити на адресу „ЕНЕРГЕТИКА“ д.о.о., Првослава Раковића 4А, 34000 Крагујевац: са назнаком:

„Измена понуде за јавну набавку

- „ **САВИЈАЊЕ ЦЕВИ И ИЗРАДА РАЧВИ И ЛУКОВ** „ Број 1.2.2/2020 -„ **НЕ ОТВАРАТИ** „ или

„Допуна понуде за јавну набавку

- „ **САВИЈАЊЕ ЦЕВИ И ИЗРАДА РАЧВИ И ЛУКОВ** „ Број 1.2.2/2020-„ **НЕ ОТВАРАТИ**“ или

„Опозив понуде за јавну набавку

- „ **САВИЈАЊЕ ЦЕВИ И ИЗРАДА РАЧВИ И ЛУКОВ** „ Број 1.2.2/2020-„ **НЕ ОТВАРАТИ**“ или

„Измена и допуна понуде за јавну набавку

- „ **САВИЈАЊЕ ЦЕВИ И ИЗРАДА РАЧВИ И ЛУКОВ** „ Број 1.2.2/2020 -„ **НЕ ОТВАРАТИ**”

На полеђини коверте или на кутији навести назив и адресу понуђача. У случају да понуду подноси група понуђача, на коверти је потребно назначити да се ради о групи понуђача и навести називе и адресу свих учесника у заједничкој понуди.

По истеку рока за подношење понуда понуђач не може да повуче нити да мења своју понуду.

6. УЧЕСТВОВАЊЕ У ЗАЈЕДНИЧКОЈ ПОНУДИ ИЛИ КАО ПОДИЗВОЂАЧ

Понуђач може да поднесе само једну понуду.

Понуђач који је самостално поднео понуду не може истовремено да учествује у заједничкој понуди или као подизвођач, нити исто лице може учествовати у више заједничких понуда.

У Обрасцу понуде (поглавље VII), понуђач наводи на који начин подноси понуду, односно да ли подноси понуду самостално, или као заједничку понуду, или подноси понуду са подизвођачем.

7. ПОНУДА СА ПОДИЗВОЂАЧЕМ

Уколико понуђач подноси понуду са подизвођачем дужан је да у Обрасцу понуде (поглавље VII) наведе да понуду подноси са подизвођачем, проценат укупне вредности набавке који ће поверити подизвођачу, а који не може бити већи од 50%, као и део предмета набавке који ће извршити преко подизвођача.

Понуђач у Обрасцу понуде наводи назив и седиште подизвођача, уколико ће делимично извршење набавке поверити подизвођачу.

Уколико уговор о јавној набавци буде закључен између наручиоца и понуђача који подноси понуду са подизвођачем, тај подизвођач ће бити наведен и у уговору о јавној набавци.

Понуђач је дужан да за подизвођаче достави доказе о испуњености услова који су наведени у поглављу IV конкурсне документације, у складу са Упутством како се доказује испуњеност услова.

Понуђач у потпуности одговара наручиоцу за извршење обавеза из поступка јавне набавке, односно извршење уговорних обавеза, без обзира на број подизвођача.

Понуђач је дужан да наручиоцу, на његов захтев, омогући приступ код подизвођача, ради утврђивања испуњености тражених услова.

8. ЗАЈЕДНИЧКА ПОНУДА

Понуду може поднети група понуђача.

Уколико понуду подноси група понуђача, саставни део заједничке понуде мора бити **споразум** којим се понуђачи из групе међусобно и према наручиоцу обавезују на извршење јавне набавке, а који обавезно садржи податке из члана 81. ст. 4. тач. 1) и 2) Закона и то:

1) Податке о члану групе који ће бити носилац посла, односно који ће поднети понуду и који ће заступати групу понуђача пред наручиоцем и

2) Опис послова сваког од понуђача из групе понуђача у извршењу уговора

Група понуђача је дужна да достави све доказе о испуњености услова који су наведени у поглављу IV конкурсне документације, у складу са Упутством како се доказује испуњеност услова.

Понуђачи из групе понуђача одговарају неограничено солидарно према наручиоцу.

Задруга може поднети понуду самостално, у своје име, а за рачун задругара или заједничку понуду у име задругара.

Ако задруга подноси понуду у своје име за обавезе из поступка јавне набавке и уговора о јавној набавци одговара задруга и задругари у складу са законом.

Ако задруга подноси заједничку понуду у име задругара за обавезе из поступка јавне набавке и уговора о јавној набавци неограничено солидарно одговарају задругари.

9. НАЧИН И УСЛОВИ ПЛАЋАЊА, ГАРАНТНИ РОК, КАО И ДРУГЕ ОКОЛНОСТИ ОД КОЈИХ ЗАВИСИ ПРИХВАТЉИВОСТ ПОНУДЕ

9.1. Захтеви у погледу начина, рока и услова плаћања.

Плаћање услуге која је предмет ове јавне набавке наручилац ће извршити на текући рачун понуђача након сваке извршене услуге и дана издавања рачуна, по сваком потписаном уговору/наручбеници из оквирног споразума, у року од **20 до 45 дана**.

Понуда понуђача који буде захтевао уплату аванса, биће одбијена као неприхватљива.

Рок, начин и услови плаћања детаљно су регулисани у моделу оквирног споразума.

9.3. Захтев у погледу рока, начина и места пружања услуге

Предметна услуга ће се вршити сукцесивно по указаним потребама Наручиоца за време трајања оквирног споразума.

Рок извршења услуге је максимално 15 дана од упућивања писаног захтева од стране

Наручиоца, при свакој траженој услузи.

Услуга мора бити извршена према техничкој документацији у радоници Пружаоца услуге.

Рок се може продужити у посебним случајевим ако настане нека од околности више силе призната постојећим прописима

9.5 Захтеви у погледу гартног рока

Гартни рок –минимум 12 месеци на извршене услуге од тренутка примопредаје обрађених добара..

10. ВАЛУТА И НАЧИН НА КОЈИ МОРА ДА БУДЕ НАВЕДЕНА И ИЗРАЖЕНА ЦЕНА У ПОНУДИ

Цена мора бити исказана у динарима, са и без пореза на додату вредност, са урачунатим свим трошковима које понуђач има у реализацији предметне јавне набавке, с тим да ће се за оцену понуде узимати у обзир цена без пореза на додату вредност.

Понуђене цене морају бити коначне и не могу се мењати након закључења Оквирног споразума или у току извршења уговора закључених из Оквирног споразума.

Наручилац није у обавези да реализацију тражене услуге из Оквирног споразума врши до максималне процењене вредности, тако да вршилац услуге нема права да од Наручиоца захтева реализацију предметне набавке до горе наведеног износа .

Ако је у понуди исказана неубичајено ниска цена, наручилац ће поступити у складу са чланом 92. Закона.

11. ПОДАЦИ О ВРСТИ, САДРЖИНИ, НАЧИНУ ПОДНОШЕЊА, ВИСИНИ И РОКОВИМА ОБЕЗБЕЂЕЊА ИСПУЊЕЊА ОБАВЕЗА ПОНУЂАЧА

11.1 Средство обезбеђења за оквирни споразум и уговоре из оквирног споразума

Средства обезбеђења нису потребна

12. ЗАШТИТА ПОВЕРЉИВОСТИ ПОДАТАКА КОЈЕ НАРУЧИЛАЦ СТАВЉА ПОНУЂАЧИМА НА РАСПОЛАГАЊЕ, УКЉУЧУЈУЋИ И ЊИХОВЕ ПОДИЗВОЂАЧЕ

Предметна набавка не садржи поверљиве информације које наручилац ставља на располагање.

13. ДОДАТНЕ ИНФОРМАЦИЈЕ ИЛИ ПОЈАШЊЕЊА У ВЕЗИ СА ПРИПРЕМАЊЕМ ПОНУДЕ

Заинтересовано лице може, у писаном облику [путем поште на адресу наручиоца, „ЕНЕРГЕТИКА“ д.о.о., Првослава Раковића 4А,34000 Крагујевац, електронске поште на и-мејл jnabavka@energetika-kragujevac.com или факсом на број 034/304-783] тражити од наручиоца додатне информације или појашњења у вези са припремањем понуде, најкасније 5 дана пре истека рока за подношење понуде.

Наручилац ће заинтересованом лицу у року од 3 (три) дана од дана пријема захтева за додатним информацијама или појашњењима конкурсне документације, одговор доставити у писаном облику и истовремено ће ту информацију објавити на Порталу јавних набавки и на својој интернет страници.

Додатне информације или појашњења упућују се са напоменом „Захтев за додатним информацијама или појашњењима конкурсне документације **ЈНбр. 1.2.2/2020,**

Ако наручилац измени или допуни конкурсну документацију 8 или мање дана пре истека рока за подношење понуда, дужан је да продужи рок за подношење понуда и објави обавештење о продужењу рока за подношење понуда.

По истеку рока предвиђеног за подношење понуда наручилац не може да мења нити да допуњује конкурсну документацију.

Тражење додатних информација или појашњења у вези са припремањем понуде телефоном **није** дозвољено.

Комуникација у поступку јавне набавке врши се искључиво на начин одређен чланом 20. Закона.

14. ДОДАТНА ОБЈАШЊЕЊА ОД ПОНУЂАЧА ПОСЛЕ ОТВАРАЊА ПОНУДА И КОНТРОЛА КОД ПОНУЂАЧА ОДНОСНО ЊЕГОВОГ ПОДИЗВОЂАЧА

После отварања понуда наручилац може приликом стручне оцене понуда да у писаном облику захтева од понуђача додатна објашњења која ће му помоћи при прегледу, вредновању и упоређивању понуда, а може да врши контролу (увид) код понуђача, односно његовог подизвођача (члан 93. Закона).

Уколико наручилац оцени да су потребна додатна објашњења или је потребно извршити контролу (увид) код понуђача, односно његовог подизвођача, наручилац ће понуђачу оставити примерени рок да поступи по позиву наручиоца, односно да омогући наручиоцу контролу (увид) код понуђача, као и код његовог подизвођача.

Наручилац може уз сагласност понуђача да изврши исправке рачунских грешака уочених приликом разматрања понуде по окончаном поступку отварања.

У случају разлике између јединичне и укупне цене, меродавна је јединична цена.

Ако се понуђач не сагласи са исправком рачунских грешака, наручилац ће његову понуду одбити као неприхватљиву.

15. ПОШТОВАЊЕ ОБАВЕЗА КОЈЕ ПРОИЗИЛАЗЕ ИЗ ВАЖЕЋИХ ПРОПИСА

Понуђач је дужан да у оквиру своје понуде достави изјаву дату под кривичном и материјалном одговорношћу да је поштовао све обавезе које призилазе из важећих прописа о заштити на раду, запошљавању и условима рада, заштити животне средине, као и да немају забрану обављања делатности која је на снази у време подношења понуде.

16. КОРИШЋЕЊЕ ПАТЕНТА И ОДГОВОРНОСТ ЗА ПОВРЕДУ ЗАШТИЋЕНИХ ПРАВА ИНТЕЛЕКТУАЛНЕ СВОЈИНЕ ТРЕЋИХ ЛИЦА

Накнаду за коришћење патената, као и одговорност за повреду заштићених права интелектуалне својине трећих лица сноси понуђач.

17. НЕГАТИВНЕ РЕФЕРЕНЦЕ

Наручилац може одбити понуду уколико поседује доказ да је понуђач у претходне три године у поступку јавне набавке:

- 1) поступао супротно забрани из чл. 23. и 25. овог закона;
- 2) учинио повреду конкуренције;
- 3) доставио неистините податке у понуди или без оправданих разлога одбио да закључи уговор о јавној набавци, након што му је уговор додељен;
- 4) одбио да достави доказе и средства обезбеђења на шта се у понуди обавезао.

Наручилац може одбити понуду уколико поседује доказ који потврђује да понуђач није испуњавао своје обавезе по раније закљученим уговорима о јавним набавкама који су се односили на исти предмет набавке, за период од претходне три године пре објављивања позива за подношење понуда.

Доказ може бити:

- 1) Правоснажна судска одлука или коначна одлука другог надлежног органа.

- 2) Исправа о реализованом средству обезбеђења испуњења обавеза у поступку јавне набавке или испуњења уговорних обавеза.
- 3) Исправа о наплаћеној уговорној казни.
- 4) Рекламација потрошача, односно корисника, ако нису отклоњене у уговореном року.
- 5) Извештај надзорног органа о изведеним радовима који нису у складу са пројектом, односно уговором.
- 6) Изјава о раскиду уговора због неиспуњења битних елемената уговора дата на начин и под условом предвиђеним законом којим се уређују облигациони односи.
- 7) Доказ о ангажовању на извршењу уговора о јавној набавци лица која нису означена у понуди као подизвођачи, односно чланови групе понуђача.

Наручилац може одбити понуду ако поседује доказ из става 3. тачка 1) члана 82. Закона, који се односи на поступак који је спровео или уговор који је закључио и други наручилац ако је предмет јавне набавке истоврсан.

Наручилац може поступити на наведене начине и у случају заједничке понуде групе понуђача уколико утврди да постоје напред наведени докази за једног или више чланова групе понуђача.

Ако предмет јавне набавке није истоврстан предмету за који је понуђач добио негативну референцу, наручилац ће захтевати додатно обезбеђење испуњења уговорних обавеза а то је бланко потписана сопствена меница са картоном депонованих потписа и овлашћење за њихову реализацију на износ од 15% од уговорене цене без ПДВ-а на име додатног обезбеђења испуњења уговорних обавеза.

18. НАЧИН И РОК ЗА ПОДНОШЕЊЕ ЗАХТЕВА ЗА ЗАШТИТУ ПРАВА ПОНУЂАЧА

Захтев за заштиту права може да поднесе понуђач, односно заинтересовано лице, које има интерес за доделу оквирног споразума у поступку јавне набавке и које је претрпело или би могло да претрпи штету због поступања наручиоца противно одредбама Закона.

Захтев за заштиту права подноси се Наручиоцу, а копија се истовремено доставља Републичкој комисији.

Примерак захтева за заштиту права подносилац истовремено доставља републичкој комисији. Захтев за заштиту права доставља се непосредно, електронском поштом на е-мејл jnabavka@energetika-kragujevac.com, факсом на број 034/304-783, или препорученом пошиљком са повратницом. Захтев за заштиту права може се поднети у току целог поступка јавне набавке, против сваке радње наручиоца, осим уколико законом није другачије одређено.

Захтев за заштиту права којим се оспорава врста поступка, садржина позива за подношење понуда или конкурсне документације сматраће се благовременом ако је примљен од стране наручиоца најкасније три дана пре истека рока за подношење понуда, без обзира на начин достављања и уколико је подносилац захтева у складу са чланом 63. став 2. Закона указао Наручиоцу на евентуалне недостатке и неправилности, а Наручилац исте није отклонио.

Захтев за заштиту права којим се оспоравају радње које Наручилац предузима пре истека рока за подношење понуда, а након истека рока из става 3. члана 149. Закона, сматраће се благовременим уколико је поднет најкасније до истека рока за подношење понуда.

После доношења одлуке о додели оквирног споразума из члана 108. Закона или одлуке о обустави поступка јавне набавке из члана 109. Закона, рок за подношење захтева за заштиту права је 5 (пет) дана од дана објављивања одлуке на Порталу јавних набавки.

Захтевом за заштиту права не могу се оспоравати радње наручиоца предузете у поступку јавне набавке ако су подносиоцу захтева били или могли бити познати разлози за његово подношење

пре истека рока за подношење захтева из става 3. и 4. Члана 149. Закона, а подносилац захтева га није поднео пре истека тог рока.

Ако је у истом поступку јавне набавке поново поднет захтев за заштиту права од стране истог подносиоца захтева, у том захтеву се не могу оспоравати радње наручиоца за које је подносилац захтева знао или могао знати приликом подношења претходног захтева.

О поднетом захтеву за заштиту права наручилац објављује обавештење на Порталу јавних набавки и на својој интернет страници најкасније у року од 2 (два) дана од дана пријема захтева за заштиту права.

Захтев за заштиту права не задржава даље активности наручиоца у поступку јавне набавке у складу са одредбама члана 150. Закона.

Наручилац може да одлучи да заустави даље активности у случају подношења захтева за заштиту права, при чему је дужан да у обавештењу о поднетом захтеву за заштиту права наведе да зауставља даље активности у поступку јавне набавке.

Подносилац захтева дужан је да на одређен рачун буџета Републике Србије уплати таксу из члана 156. Закона у износу од 60.000,00 динара уколико оспорава одређену радњу наручиоца.

Као доказ о уплати таксе, у смислу члана 151. став 1. Тачка 6 Закона, прихватиће се:

1. Потврда о извршеној уплати таксе из члана 156. Закона која садржи следеће елементе:

- да буде издата од стране банке и да садржи печат банке;

- да представља доказ о извршеној уплати таксе, што значи да потврда мора да садржи податак да је налог за уплату таксе, односно налог за пренос средстава реализован, као и датум извршења налога.

*Републичка комисија може да изврши увид у одговарајући извод евиденционог рачуна достављеног од стране Министарства финансија – Управе за трезор и на тај начин додатно провери чињеницу да ли је налог за пренос реализован;

- износ таксе из члана 156. Закона чија се уплата врши;

- број рачуна: 840-30678845-06

- шифру плаћања 153 или 253;

- позив на број: подаци о броју или ознаци јавне набавке поводом које се подноси захтев за заштиту права;

- сврха: ЗЗП, назив наручиоца, број или ознака јавне набавке поводом које се подноси захтев за заштиту права;

- корисник: буџет Републике Србије;

- назив уплатиоца, односно назив подносиоца захтева за заштиту права за којег је извршена уплата таксе;

- потпис овлашћеног лица банке.

2. Налог за уплату, први примерак, оверен потписом овлашћеног лица и печатом банке или поште, који садржи и све друге елементе из потврде о извршеној уплати таксе наведене под тачком 1.

3. Потврда издата од стране Републике Србије, Министарства финансија, Управе за трезор, потписана и оверена печатом, која садржи све елементе из потврде о извршеној уплати таксе под тачком 1, осим оних наведених под првом и задњом цртом, за подносиоце захтева за заштиту права који имају отворен рачун у оквиру припадајућег консолидованог рачуна трезора, а који се води у Управи за трезор (корисници буџетских средстава, корисници средстава организација за обавезно социјално осигурање и други корисници јавних средстава)

4. Потврда издата од стране Народне банке Србије, која садржи све елементе из потврде о извршеној уплати таксе из тачке 1, за подносиоце захтева за заштиту права (банке и други субјекти) који имају отворен рачун код Народне банке Србије у складу са законом и другим прописом.

Поступак заштите права понуђача регулисан је одредбама члана 138.-167. Закона.

19. БИТНИ НЕДОСТАЦИ ПОНУДЕ

Сходно чл. 106. ЗЈН наручилац ће одбити понуду ако:

- 1) понуђач не докаже да испуњава обавезне услове за учешће;
- 2) понуђач не докаже да испуњава додатне услове;
- 3) понуђач није доставио тражено средство обезбеђења;
- 4) је понуђени рок важења понуде краћи од прописаног;
- 5) понуда садржи друге недостатке због којих није могуће утврдити стварну садржину понуде или није могуће упоредити је са другим понудама.

Наручилац је дужан да у поступку јавне набавке, пошто прегледа и оцени понуде, одбије све неприхватљиве понуде.

Након спроведене стручне оцене понуда, на основу извештаја комисије, наручилац доноси одлуку о додели уговора, ако је прибавио најмање једну прихватљиву понуду.

Напомена: Наручилац може доделити оквирни споразум понуђачу чија понуда садржи понуђену цену већу од процењене вредности јавне набавке, јер се јавна набавка мале вредности спроводи ради закључења оквирног споразума на процењену вредност јавне набавке а вредност достављених понуда служи само за формирање ранг листе за доделу оквирног споразума .

20. РОК У КОЈЕМ ЋЕ ОКВИРНИ СПОРАЗУМ БИТИ ЗАКЉУЧЕН

Наручилац ће оквирни споразум о јавној набавци доставити понуђачу којем је додељен у року од 8 (осам) дана од дана протеча рока за подношење захтева за заштиту права. У случају поднетих захтева за заштиту права рокови се продужавају до окончања ових поступака. Оквирни споразум дефинише Наручилац у складу са моделом Оквирног споразума који се налази у прилогу предметне конкурсне документације

Понуђач којем је оквирни споразум додељен у обавези је да достави наручиоцу потписане примерке у року од 5 (пет) дана од дана пријема уговора.

Ако понуђач чија је понуда изабрана као најповољнија, не потпише оквирни споразум у наведеном року, Наручилац ће одлучити да ли ће оквирни споразум о јавној набавци закључити са првим следећим најповољнијим понуђачем.

У случају да је поднета само једна понуда наручилац може закључити оквирни споразум пре истека рока за подношење захтева за заштиту права, у складу са чланом 112. став 2. тачка 5) Закона.

21. ИЗМЕНЕ ТОКОМ ТРАЈАЊА ОКВИРНОГ СПОРАЗУМА

Наручилац може након закључења уговора о јавној набавци из Оквирног споразума без спровођења поступка јавне набавке повећати обим предмета јавне набавке из Оквирног споразума за максимално до 5% укупне вредности Оквирног споразума под условом да има обезбеђена финансијска средства, при чему укупна вредност повећања не може бити већа од вредности из члана 124а ЗЈН.

Образац 3

VII ОБРАЗАЦ ПОНУДЕ

Понуда бр _____ од _____ за јавну набавку мале вредности :
“ САВИЈАЊЕ ЦЕВИ И ИЗРАДА РАЧВИ И ЛУКОВА “ број 1.2.2/2020

1) ОПШТИ ПОДАЦИ О ПОНУЂАЧУ

Назив понуђача:	
Адреса понуђача:	
Матични број понуђача:	
Порески идентификациони број понуђача (ПИБ):	
Име особе за контакт:	
Електронска адреса понуђача (e-mail):	
Телефон:	
Телефакс:	
Број рачуна понуђача и назив банке:	
Лице овлашћено за потписивање уговора	

2) ПОНУДУ ПОДНОСИ:

А) САМОСТАЛНО
Б) СА ПОДИЗВОЂАЧЕМ
В) КАО ЗАЈЕДНИЧКУ ПОНУДУ

Напомена: заокружити начин подношења понуде и уписати податке о подизвођачу, уколико се понуда подноси са подизвођачем, односно податке о свим учесницима заједничке понуде, уколико понуду подноси група понуђача

3) ПОДАЦИ О ПОДИЗВОЂАЧУ

1)	Назив подизвођача:	
	Адреса:	
	Матични број:	
	Порески идентификациони број:	
	Име особе за контакт:	
	Процент укупне вредности набавке који ће извршити подизвођач:	
	Део предмета набавке који ће извршити подизвођач:	
2)	Назив подизвођача:	
	Адреса:	
	Матични број:	
	Порески идентификациони број:	
	Име особе за контакт:	
	Процент укупне вредности набавке који ће извршити подизвођач:	
	Део предмета набавке који ће извршити подизвођач:	

Напомена:

Табелу „Подаци о подизвођачу“ попуњавају само они понуђачи који подносе понуду са подизвођачем, а уколико има већи број подизвођача од места предвиђених у табели, потребно је да се наведени образац копира у довољном броју примерака, да се попуни и достави за сваког подизвођача.

4) ПОДАЦИ О УЧЕСНИКУ У ЗАЈЕДНИЧКОЈ ПОНУДИ

1)	<i>Назив учесника у заједничкој понуди:</i>	
	<i>Адреса:</i>	
	<i>Матични број:</i>	
	<i>Порески идентификациони број:</i>	
	<i>Име особе за контакт:</i>	
2)	<i>Назив учесника у заједничкој понуди:</i>	
	<i>Адреса:</i>	
	<i>Матични број:</i>	
	<i>Порески идентификациони број:</i>	
	<i>Име особе за контакт:</i>	
3)	<i>Назив учесника у заједничкој понуди:</i>	
	<i>Адреса:</i>	
	<i>Матични број:</i>	
	<i>Порески идентификациони број:</i>	
	<i>Име особе за контакт:</i>	

Напомена:

Табелу „Подаци о учеснику у заједничкој понуди“ попуњавају само они понуђачи који подносе заједничку понуду, а уколико има већи број учесника у заједничкој понуди од места предвиђених у табели, потребно је да се наведени образац копира у довољном броју примерака, да се попуни и достави за сваког понуђача који је учесник у заједничкој понуди.

**5) ОПИС ПРЕДМЕТА НАБАВКЕ “ САВИЈАЊЕ ЦЕВИ И ИЗРАДА РАЧВИ И
ЛУКОВА „Број 1.2.2/2020“**

Рок важења понуде:(не краћи од 60) дана од дана отварања понуде
Понуђена цена: (без ПДВ-а) Оквирни споразум се закључује са понуђачем који достави понуду са најнижом вредношћу	УКУПНО дин.без ПДВ-а ПДВ дин. УКУПНО дин. са ПДВ-ом Оквирни споразум се закључује са понуђачем који је доставио понуду са најнижом вредношћу без ПДВ-а
Рок плаћања	Наручилац се обавезује да плаћање изврши у року од (20 до 45) дана од пријема исправне фактуре.
Рок за почетак извршења услуге	Услуга ће се изводити сукцесивно према потребама Наручиоца . Рок извршења услуге(максимално 15) дана од упућивања писаног захтева од стране Наручиоца, при свакој траженој услузи.
Гарнтни рок	Гарантни рок(минимум 12) месеци на извршене услуге од тренутка примопредаје обрађених добара.
Начин и место пружања услуге	Извршење услуге - сукцесивно по захтеву Наручиоца Услуга мора бити извршена према техничкој документацији у радоници Пружаоца услуге

Датум

Понуђач

М. П.

Напомене:

Образац понуде понуђач мора да попуни и потпише, чиме потврђује да су тачни подаци који су у образцу понуде наведени. Уколико понуђачи подносе заједничку понуду, група понуђача може да се определи да образац понуде потписују сви понуђачи из групе понуђача или група понуђача може да одреди једног понуђача из групе који ће попунити, потписати образац понуде. Уколико је предмет јавне набавке обликован у више партија, понуђачи ће попуњавати образац понуде за сваку партију посебно.

Образац 4

ОКВИРНИ СПОРАЗУМ

„САВИЈАЊЕ ЦЕВИ И ИЗРАДА РАЧВИ И ЛУКОВА“

Овај оквирни споразум закључен је између:

ЕНЕРГЕТИКА д.о.о., са седиштем у Крагујевцу, улица Првослава Раковића 4А
ПИБ: 101576503 Матични број: 17006100
Телефон: 034/ 304 783 Телефакс: 034 /304 783,
које заступа **Др Андреја Илић**, дипл.инж.маш.
(у даљем тексту: **Наручилац**)

и

.....
са седиштем у, улица,
ПИБ:..... Матични број:
Телефон:.....Телефакс:
кога заступа.....
(у даљем тексту: **Извршилац**),

(Понуђач наступа са подизвођачем, ул
из, који ће делимично извршити предметну набавку, у
делу:.....)

Члан 1.

Стране у оквирном споразуму сагласно констатују:

-да је Наручилац у складу са Законом о јавним набавкама („Службени гласник РС” број 124/12; 68/15 у даљем тексту: Закон) спровео јавну набавку мале вредности број **1.2.2/2020 – „САВИЈАЊЕ ЦЕВИ И ИЗРАДА РАЧВИ И ЛУКОВА**, са циљем закључења оквирног споразума са једним понуђачем на период од једне године;

-да је Наручилац донео Одлуку о закључењу оквирног споразума број ___/21 од __. __.2021. године, у складу са којом се закључује овај оквирни споразум између Наручиоца и Извршиоца;

-да је Извршилац доставио Понуду бр. _____ од __. __.2021. године, која чини саставни део овог оквирног споразума (у даљем тексту: Понуда Извршиоца);

-овај оквирни споразум не представља обавезу Наручиоца на закључење уговора о јавној набавци или издавање наруџбенице о јавној набавци Извршиоцу;

-обавеза настаје закључењем сваког појединачног уговора о јавној набавци или издавањем наруџбенице о јавној набавци Извршиоцу, на основу овог оквирног споразума.

ПРЕДМЕТ ОКВИРНОГ СПОРАЗУМА

Члан 2.

Предмет оквирног споразума је утврђивање услова за закључење појединачних уговора о јавној набавци услуга између Наручиоца и Извршиоца или издавање наруџбенице о јавној набавци Извршиоцу, у складу са условима из конкурсне документације за ЈН број **1.2.2/2020 – „САВИЈАЊЕ ЦЕВИ И ИЗРАДА РАЧВИ И ЛУКОВА**, Понудом Извршиоца, одредбама овог оквирног споразума и стварним потребама Наручиоца.

Детаљна спецификација услуга, са јединичним ценама, дата је у прилогу овог оквирног споразума и чини његов саставни део.

Услуге наведене у спецификацији су оквирне, док ће се стварне услуге дефинисати појединачним уговорима о јавној набавци или у наруџбеницама о јавној набавци.

ВАЖЕЊЕ ОКВИРНОГ СПОРАЗУМА

Члан 3.

Овај оквирни споразум се закључује на период од 1 (једне) године од дана ступања на снагу, осим ако пре истека рока од годину дана од дана ступања на снагу не дође до утрошка средстава предвиђених чланом 4, став 1 овог оквирног споразума, а исти ступа на снагу даном обостраног потписивања.

Током периода важења овог оквирног споразума предвиђа се закључење више појединачних уговора или издавање више наруџбеница Извршиоцу, у зависности од стварних потреба Наручиоца.

ВРЕДНОСТ

Члан 4.

Укупна вредност овог оквирног споразума износи:

800.000,00 динара без урачунатог ПДВ-а.

Јединичне цене услуга исказане су у Понуди Извршиоца без ПДВ-а.

У цену су урачунати сви трошкови које Извршилац има у реализацији предметне јавне набавке.

ПДВ ће се регулисати сходно законским прописима из дате области.

Цене су фиксне и не могу се мењати за све време важења оквирног споразума.

Обрачун и плаћање извршених услуга у сваком конкретном случају, на основу закључених појединачних уговора о јавној набавци или издатих наруџбеница о јавној набавци Извршиоцу, вршиће се на основу јединичних цена из техничке спецификације.

Укупна вредност обрачунатих и исплаћених услуга по свим појединачним уговорима о јавној набавци или издатим наруџбеницама Извршиоцу не може прећи укупну вредност из става 1. овог члана.

Наручилац има право да од Пружаоца услуге затражи да користи сопствени материјал приликом пружања предметне услуге.

У случају да Пружалац услуге користи сопствени материјал, цена утрошеног материјала мора бити фактурисана по званичном ценовнику Пружаоца услуге на дан упућивања писаног захтева од стране Наручиоца, а који је Пружалац услуге у обавези да достави уз фактуру и радни налог.

Савијање цеви, израда рачви и лукова са материјалом од Пружаоца услуге ће се вршити само у ситуацијама када то буде изричито назначено у писаном захтеву који Наручилац упути Пружаоцу услуге.

Наручилац задржава право да провери цену материјала коју понуди Пружалац услуге и у случају да понуђена цена материјала буде већа од 5% у односу на цене до којих је дошао Наручилац, Пружалац услуге ће бити у обавези да изврши корекцију цена у складу са ценама до којих је дошао Наручилац.

Уколико се укаже потреба за услугама савијања цеви, израде рачви и лукова које нису дефинисане техничком спецификацијом, обрачун извршених услуга вршиће се према званичном ценовнику Пружаоца услуге, а који ће Пружалац услуге доставити уз фактуру и радни налог.

Наручилац задржава право да цену услуге коју понуди Пружалац услуге, а која није у техничкој спецификацији провери и у случају да понуђена цена буде већа од 5% у односу на цене до којих је дошао Наручилац, Пружалац услуга ће бити у обавези да изврши корекцију цена у складу са ценама до којих је дошао Наручилац.

Стране из Оквирног споразума су сагласне да се у складу са чланом 115. Закона о јавним набавкама, без претходног спровођења поступка јавне набавке, може повећати обим предмета набавке из закљученог појединачног уговора.

У случају из претходног става, уговорне стране ће закључити анекс појединачног уговора којим ће регулисати повећање уговорене вредности.

НАЧИН И УСЛОВИ ЗАКЉУЧЕЊА ПОЈЕДИНАЧНИХ УГОВОРА

Члан 5.

Након ступању на снагу Оквирног споразума, када настане потреба за предметом набавке, Наручилац ће електронском поштом обавестити Извршиоца о намери закључења/издавања уговора/наруџбенице о јавној набавци, након чега је Извршилац дужан да одмах изврши потврду пријема мејла и да своју сагласност за даље поступање Наручиоца.

Уколико Наручилац у писаном захтеву од Пружаоца услуге затражи да користи сопствени материјал приликом пружања предметне услуге или затражи пружање услуга савијања цеви, израде рачви и лукова које нису дефинисане техничком спецификацијом, потребно је да Пружалац услуге Наручиоцу достави понуду у којој ће навести цену потребног материјала или цену услуге која није дефинисана техничком спецификацијом по званичном ценовнику Пружаоца услуге на дан упућивања писаног захтева од стране Наручиоца, а извршење услуге може почети тек након писмене потврде Наручиоца да је сагласан са понудом.

Уколико Наручилац буде сагласан са понудом, Пружалац услуге је дужан да уз фактуру достави и претходно поменути ценовник.

Уколико Наручилац не буде сагласан са понудом, поступаће се у складу са чланом 4, став 11 и став 13.

Наручилац ће у уговору/нарудбеници о јавној набавци навести укупну вредност уговора/нарудбенице о јавној набавци, према јединичним ценама датим у Понуди Извршиоца. У прилогу уговора/нарудбенице биће тачна спецификација са количином и јединичним ценама предметних услуга које је потребно извршити.

Појединачни уговор о јавној набавци ступа на снагу даном обостраног потписивања од стране овлашћених представника Страна. Услуге наведене у нарудбеници Извршилац је дужан извршити у року из члана 9, став 1 овог Оквирног споразума, почев од дана издавања нарудбенице. Даном издавања нарудбенице сматра се дан када је иста електронском поштом послата Извршиоцу.

Количина предметних услуга је оквирна за све време важења овог оквирног споразума. Уговори/нарудбенице о јавној набавци који се закључују/издају на основу Оквирног споразума морају се закључити пре завршетка трајања оквирног споразума, с тим да се трајање појединачних уговора закључених на основу Оквирног споразума не мора подударати са трајањем Оквирног споразума, већ по потреби може трајати краће или дуже.

Члан 7.

При закључењу појединачних уговора или нарудбенице о јавној набавци, не могу се мењати битни услови из овог оквирног споразума, а исти ће бити закључени у складу са Понудом из члана 1 овог оквирног споразума.

Уговор о јавној набавци или нарудбеница о јавној набавци се закључује под условима из овог оквирног споразума у погледу предмета набавке, цена, начина и рокова плаћања, рокова извршења, гарантног рока и остало.

НАЧИН И РОК ПЛАЋАЊА

Члан 8.

Плаћање услуге која је предмет ове јавне набавке Наручилац ће извршити на текући рачун Извршиоца након сваке извршене услуге у року..... (од 20 до 45) дана од дана издавања исправног рачуна и достављеног радног налога са извршеним услугама, а све на

основу обострано потписаног уговора или наруџбенице о јавној набавци, у складу са овим оквирним споразумом.

Извршилац је дужан да рачуне за извршене услуге достави Наручиоцу на адресу:
ЕНЕРГЕТИКА д.о.о. , ул. Првослава Раковића 4А, 34000 Крагујевац.

РОК, НАЧИН И МЕСТО ИЗВРШЕЊА УСЛУГА

Члан 9.

Рок извршења услуге(максимално 15) дана од упућивања писаног захтева/наруџбенице од стране Наручиоца, при свакој траженој услузи.

Предметна услуга ће се вршити сукцесивно, по указаним потребама Наручиоца за време трајања уговора, у радионици Пружаоца услуге, према техничкој документацији коју достави Наручилац.

Транспорт цеви ради пружања услуге до радионице Пружаоца услуге, као и транспорт израђених рачви и лукова, обавеза је Наручиоца

У случају да се рок извршења услуге продужава, Извршилац је у обавези да Наручиоца писмено обавести о разлозима продужења и тражи сагласност Наручиоца.

Услуга мора бити извршена према важећој техничкој и законској регулативи у радионици Извршиоца.

Рок из става 1. може се продужити у посебним случајевима ако настане нека од околности више силе призната постојећим прописима.

ОБАВЕЗЕ ИЗВРШИОЦА

Члан 10.

Гарантни рок износи(минимум 12) месеци на извршене услуге од тренутка примопредаје обрађених добара.

Примопредаја добара која су предмет пружене услуге извршиће се потписивањем радног налога од стране овлашћених лица испред обе уговорне стране, а који представља **обавезан прилог уз фактуру** Пружаоца услуга.

Наручилац је дужан да добра која су предмет пружене услуге прегледа и да своје евентуалне примедбе о видљивим недостацима у писаној форми достави Пружаоцу услуга и захтева да се недостаци отклоне у року од 5 дана.

Испоручилац се обавезује да изврши услугу уговореног квалитета, сагласно прописима и стандардима, у складу са захтевима Наручиоца из тендерске документације и позитивним прописима.

ВИША СИЛА

Члан 11.

Уколико после закључења овог оквирног споразума наступе околности више силе, који доведу до ометања или онемогућавања извршења обавеза дефинисаних оквирним споразумом, рокови извршења обавеза ће се продужити за време трајања више силе.

Виша сила подразумева екстремне и ванредне догађаје који се не могу предвидети, који су се догодили без воље и утицаја страна у оквирном споразуму и који нису могли бити спречени од стране погођене вишом силом.

Вишом силом могу се сматрати поплаве, земљотреси, пожари, политичка збивања (рат, нереди већег обима, штрајкови), императивне одлуке власти (забрана промета увоза и извоза) и слично.

Страна у оквирном споразуму погођена вишом силом одмах ће у писаној форми обавестити другу страну о настанку непредвиђених околности и доставити одговарајуће доказе.

Изузетно, у случају да околности више силе које су наступиле на страни Извршиоца трају толико дуго да у потпуности онемогућавају Наручиоца да обавља своју делатност, Наручилац има право једностраног раскида овог уговора.

РАСКИД ОКВИРНОГ СПОРАЗУМА

Члан 12.

Свака од страна потписница овог Оквирног споразума може раскинути овај Оквирни споразум у случају да друга страна не извршава своје уговорне обавезе у свему на уговорени начин и у уговореном року.

Страна која жели да раскине Оквирни споразум дужна је да о томе у разумном року писмено обавести другу страну.

Раскидом Оквирног споразума не престаје евентуална обавеза да се накнади стварна штета проузрокована другој страни а, такође, раскид нема утицаја ни на решавање евентуалних спорова и уређивање права и обавеза насталих пре раскида.

Страна која је одговорна за раскид Оквирног споразума дужна је да другој страни накнади штету.

ПРЕЛАЗНЕ И ЗАВРШНЕ ОДРЕДБЕ

Члан 13.

За све што није регулисано овим оквирним споразумом примењиваће се одредбе Закона који регулишу облигационе односе, као и други прописи који регулишу ову материју.

Члан 14.

Све спорове који проистекну у реализацији овог оквирног споразума стране у овом оквирном споразуму ће решавати споразумно.

У случају да споразум није могућ, спор ће решавати надлежни суд у Крагујевцу.

Члан 15.

Овај Оквирни споразум је закључен у 6 (шест) истоветних примерака, од којих свакој споразумној страни припада по 3 (три) примерка.

Наручилац

Понуђач

Др Андреја Илић, дипл.инж.маш.

Напомена: Достављени модел оквирног споразума, понуђач мора да попуни и на задњој страни модела оквирног споразума потпише, чиме потврђује да прихвата елементе модела оквирног споразума.

У случају подношења заједничке понуде, група понуђача може да се определи да модел оквирног споразума потписују сви понуђачи из групе понуђача или група понуђача може да одреди једног понуђача из групе који ће попунити и потписати оквирни споразум.

IX ОБРАЗАЦ СТРУКТУРЕ ЦЕНЕ СА УПУТСТВОМ КАКО ДА СЕ ПОПУНИ

Образац 5

ОБРАЗАЦ СТРУКТУРЕ ЦЕНЕ**„САВИЈАЊЕ ЦЕВИ И ИЗРАДА РАЧВИ И ЛУКОВА“**

Р. б	НАЗИВ	Јед. мере	Количина	Јединична цена без ПДВ-а	Укупно без ПДВ-а	Јединична цена са ПДВ-а-ом	Укупно са ПДВ-ом
1	2	3	4	5	6=4*5	7	8=4*7
1	Izrada racvi Ø70/Ø57	КОМ	1				
2	Savijanje cevi Ø21.3	КОМ	1				
3	Savijanje cevi Ø31.8x3.6	КОМ	1				
4	Savijanje cevi Ø38x3.6mm	КОМ	1				
5	Savijanje cevi Ø57x3.6	КОМ	1				
6	Savijanje cevi Ø70x4mm	КОМ	1				
7	Savijanje cevi Ø76.1x4mm	КОМ	1				
УКУПНО без ПДВ:							
ПДВ на укупну цену							
УКУПНО са ПДВ-ом							

Образац структуре цене понуђачи попуњавају на следећи начин:

- у колону 5. уписати колико износи јединична цена без ПДВ-а за предмет јавне набавке
- у колону 6. уписати колико износи јединична цена са ПДВ-ом

- у колону 7. уписати колико износи укупна цена без ПДВ-а и то тако што ће се помножити јединична цена без ПДВ-а (наведена у колони 5.) са траженим количинама које су наведене у колони 4.
- у колону 8. уписати колико износи укупна цена са ПДВ-ом и то тако што ће се помножити јединична цена са ПДВ-ом (наведена у колони 6) са траженим количинама које су наведене у колони 4.

Укупна цена мора да садржи све основне елементе структуре цене.

Цене дате у понуди су фиксне и не могу се мењати.

Понуђач је обавезан да попуни све елементе из обрасца структуре цене у табели и образац структуре цене потпише, чиме потврђује, да су наведени подаци тачни.

Датум:

Одговорно лице:

М.П.

Напомена:

Образац структуре цене понуђач мора да попуни и потпише, чиме потврђује да су тачни подаци који су у обрасцу наведени.

Уколико понуђачи подносе заједничку понуду, група понуђача може да одреди да образац потписују сви понуђачи из групе понуђача или група понуђача може да одреди једног понуђача из групе који ће поунити и потписати образац структуре цене.

Образац 6

X ОБРАЗАЦ ТРОШКОВА ПРИПРЕМЕ ПОНУДЕ

У складу са чланом 88. став 1. Закона, прилажемо структуру трошкова како следи у табели:

ВРСТА ТРОШКА	ИЗНОС ТРОШКА У РСД
УКУПАН ИЗНОС ТРОШКОВА ПРИПРЕМАЊА ПОНУДЕ	

Трошкове припреме и подношења понуде сноси искључиво понуђач и не може тражити од наручиоца накнаду трошкова.

Ако је поступак јавне набавке обустављен из разлога који су на страни наручиоца, наручилац је дужан да понуђачу надокнади трошкове израде узорка или модела, ако су израђени у складу са техничким спецификацијама наручиоца и трошкове прибављања средства обезбеђења, под условом да је понуђач тражио накнаду тих трошкова у својој понуди.

Датум:

М.П.

Потпис понуђача

Напомена: достављање овог обрасца није обавезно.

Образац 7

XI ОБРАЗАЦ ИЗЈАВЕ О НЕЗАВИСНОЈ ПОНУДИ

У складу са чланом 26. Закона, _____,
(Назив понуђача)

даје:

ИЗЈАВУ

О НЕЗАВИСНОЈ ПОНУДИ

Под пуном материјалном и кривичном одговорношћу потврђујем да сам понуду у поступку јавне набавке **САВИЈАЊЕ ЦЕВИ И ИЗРАДА РАЧВИ И ЛУКОВА бр. 1.2.2/2020**, поднео независно, без договора са другим понуђачима или заинтересованим лицима.

Датум:

М.П.

Понуђач

Напомена: у случају постојања основане сумње у истинитост изјаве о независној понуди, наручилац ће одмах обавестити организацију надлежну за заштиту конкуренције. Организација надлежна за заштиту конкуренције, може понуђачу, односно заинтересованом лицу изрећи меру забране учешћа у поступку јавне набавке ако утврди да је понуђач, односно заинтересовано лице повредило конкуренцију у поступку јавне набавке у смислу закона којим се уређује заштита конкуренције. Мера забране учешћа у поступку јавне набавке може трајати до две године. Повреда конкуренције представља негативну референцу, у смислу члана 82. став 1. тачка 2. Закона.

Уколико понуду подноси група понуђача, Изјава мора бити потписана од стране овлашћеног лица сваког понуђача из групе понуђача .

Образац 8

XII ОБРАЗАЦ ИЗЈАВЕ О ПОШТОВАЊУ ОБАВЕЗА ИЗ ЧЛ. 75. СТ. 2. ЗАКОНА

У вези члана 75. став 2. Закона о јавним набавкама, као заступник понуђача дајем следећу

ИЗЈАВУ

Понуђач _____ у поступку јавне набавке услуге **САВИЈАЊЕ ЦЕВИ И ИЗРАДА РАЧВИ И ЛУКОВА бр. 1.2.2/2020**, поштовао је обавезе које произлазе из важећих прописа о заштити на раду, запошљавању и условима рада, заштити животне средине као и да немају забрану обављања делатности која је на снази у време подношења понуде .

Датум

Понуђач

М.П.

Напомена: Уколико понуду подноси група понуђача, Изјава мора бити потписана од стране овлашћеног лица сваког понуђача из групе понуђача.

Образац 9

XIII РЕФЕРЕНТНА ЛИСТА ПОНУЂАЧА ЗА ИЗВРШЕНЕ УСЛУГЕ

Навести наручиоце и врсту услуге(исте или сличне траженим услугама) , лица за контакт и телефонске бројеве код наведених наручилаца као и вредност набавки-извршених услуга у 2018., 2019. и 2020. години.

Р.б.	РЕФЕРЕНТНИ НАРУЧИЛАЦ	ЛИЦЕ ЗА КОНТАКТ, ТЕЛ. БР./e-mail	ВРЕДНОСТ ПОСЛА У ДИН.без ПДВ-а
1.			
2.			
3.			
4.			
5.			
6.			
7.			
8.			

Напомена : Навести минимално 2(два) референтна наручиоца

Датум

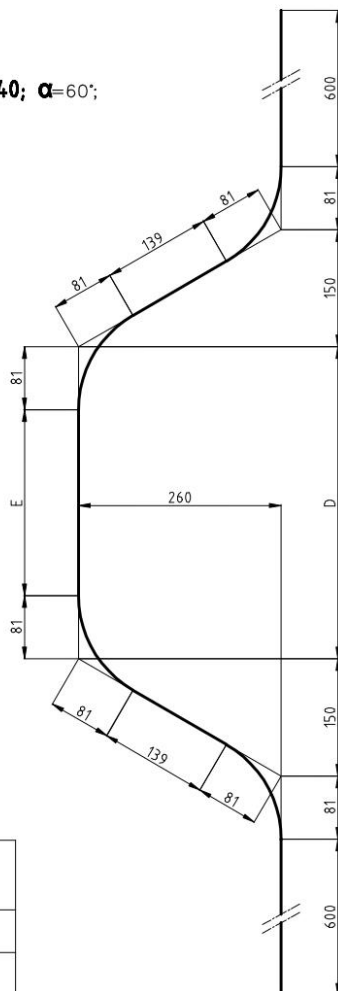
Понуђач

М.П.

XIV ТЕХНИЧКА ДОКУМЕНТАЦИЈА

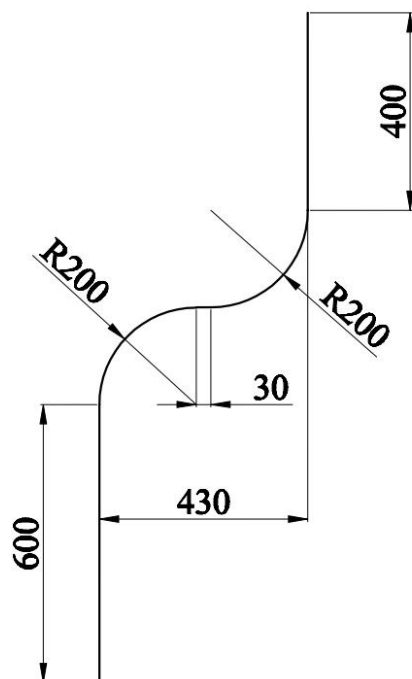
Савијање цеви, израда рачви и лукова

Napomena:
za sve radijuse $R=140$; $\alpha=60^\circ$;

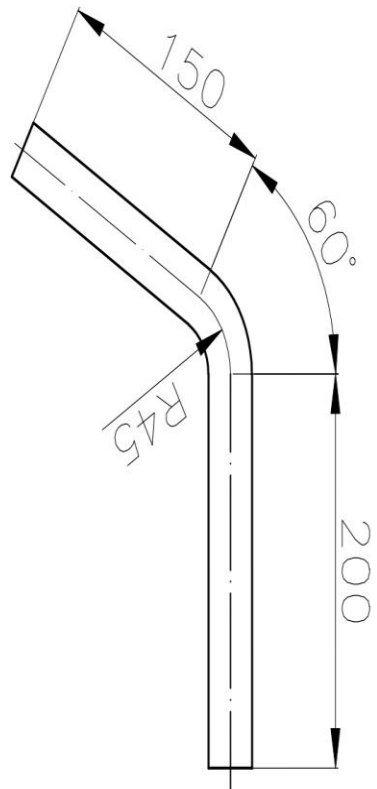


mera	D	E
Pozicija		
83, 86	550	388
84, 85	400	238

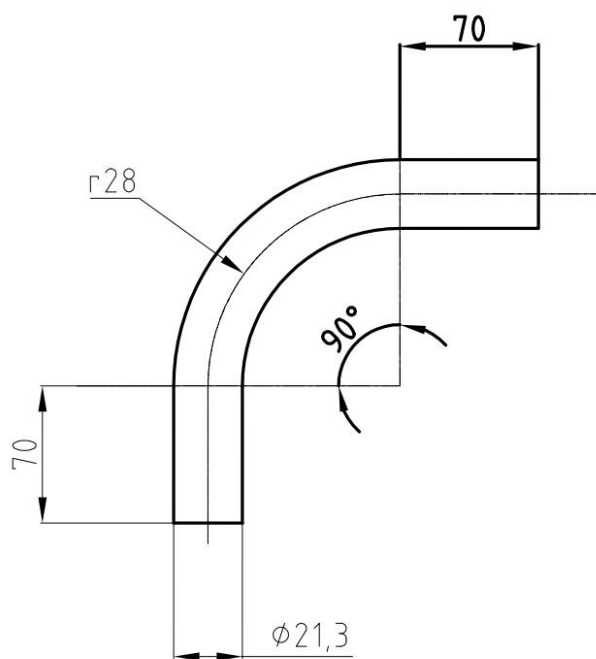
Poz.	Detalj	Kom.	Materijal	Dimenzija	Model	Težina	Standard
		4+4	Č1214/III	Ø57 x 3,6mm			
	Konstruisao		Razmera:	MAŠINA br. KOTAO br. 3,4 Cevni sistem - ekranske cevi			
	Razradio	Zbilje Predrag, dipl. inž.	Zamenjuje crtež:				
	Kopirao		Zamenjeno crtežom:				
	Kontrolisao						
	Odobrio						
	Datum	30.08.2007. god.		Crtež se sastoji iz lista	Spisak se sastoji iz lista		
ENERGETIKA - KRAGUJEVAC			Naziv crteža:	Zaoblazi oko ekspanzionih klapni između pregrejaca	Broj crteža:	03/08/07	



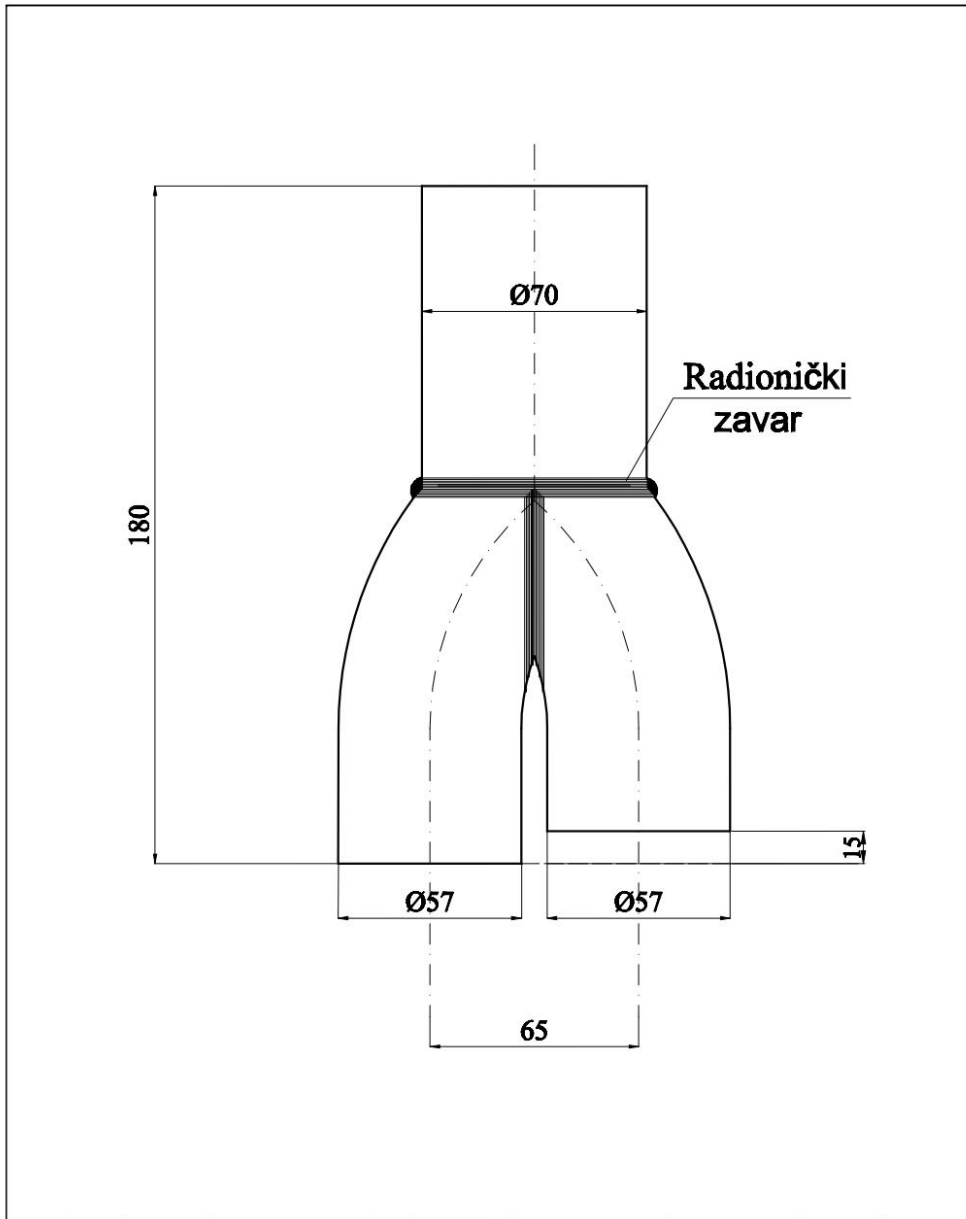
	110		2	Č1214/III	Ø70x4mm			
	Poz.	Detalj	Kom.	Materijal	Dimenzija	Model	Težina	Standard
	Konstruisao			Razmera:		MAŠINA br. KOTAO br. 3,4 Cevni sistem		
	Razradio	ZMLP Predrag, dipl. inž.		Zamjenjiva crtež:				
	Kopirao			Zamjenjivo crtežom:				
	Kontrolisao							
	Odobrio							
	Datum	25.06.2008. god.				Crtež se sastoji iz lista	Spisak se sastoji iz lista	
	ENERGETIKA - KRAGUJEVAC			Naziv crteža:	Ekranске цави - косина испод бојлера	Број цртежа: 12102R-210-04-00-2N		



Poz.	Detalj	30	Š1214	Ø31.8x3.6mm	Dimenzija	Model	Težina	Standard
Konstruisao			Matetrijal					
Razradio			Rezmerna:			MASINA br.		
Kopirao			Zamenjuje crtez:			Katno 3,4		
Kontrolisao			Zamenjeno crtežom			EKO paketi		
Odobrio								
Datum								
ENERGETIKA d.o.o.				Naziv crteza		Krivina zrnje I paketa EKO-a		Veza sa:
				Crtez se sastoji iz lista		Splecak se sastoji iz lista		

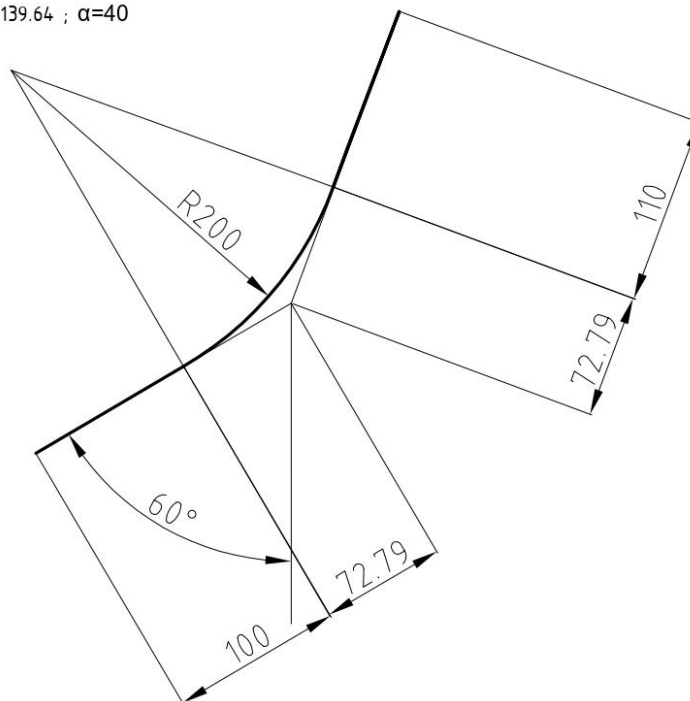


			15	Č1214	φ21,3x2,6 mm			
	Poz.	Detalj	Kom.	Materijal	Dimenzija	Model	Težina	Standard
	Konstruisao			Razmera:		MAŠINA br. KOTAO br. 3,4 Cevni sistem		
	Razradio	Zbiljić Predrag, dipl.maš.ing.		Zamenjuje crtež:				
	Kopirao			Zamenjeno crtežom:				
	Kontrolisao							
	Odobrio					Crtež se sastoji iz lista	Spisak se sastoji iz lista	
	Datum	30.07.2012. god.						
	ENERGETIKA - KRAGUJEVAC			Naziv crteža:	luk na izlaznom		Broj crteža:	30/07/12



1	Račva tip B	20	Č1214	Ø70x4/57x4				
Poz.	Detalj	Kom.	Material	Dimenzija	Model	Težina	Standard	
Konstruisao			Размера:	МАШИНА br. KOTAO br. 3,4 Cevni sistem (ubod u kolektor)				
Разradio	по Тест, општења.		Замјена цртеж					
Копирао			Замјена цртеж					
Контролисао								
Одобрио								
Датум	16.01.2015. год.				Цртеж се састоји из листа	Списак се састоји из листа		
ENERGETIKA - KRAGUJEVAC				Назив цртежа: Мала рачва екранских цevi	Број цртежа: 210 01 10 11			

R=200 ; l=139.64 ; $\alpha=40$



			2	Č1214	Ø76,1 x 4mm			
	Poz.	Detalj	Kom.	Materijal	Dimenzija	Model	Težina	Standard
	Konstruisao			Razmera:	MAŠINA br. KOTAO br. 3,4 Cevni sistem			
	Razradio	Radović Miloš, dipl.maš.ing.		Zamenjuje crtež:				
	Kopirao			Zamenjeno crtežom:				
	Kontrolisao							
	Odobrio							
	Datum	25.09.2017. god.				Crtež se sastoji iz lista	Spisak se sastoji iz lista	
	ENERGETIKA - KRAGUJEVAC				Naziv crteža:	Spusna cev prednje	Broj crteža: 250917/3	