



Друштво са ограниченом одговорношћу за производњу и дистрибуцију
енергије и флуида и пружање услуга
ЕНЕРГЕТИКА КРАГУЈЕВАЦ
34000 Крагујевац, Косовска 4А

Телефон: 034/304-783; Факс: 034/304-783; e-mail: jnabavka@energetika-kragujevac.com
PIB: 101576503; МБ 17006100; Број жиро-рачуна: 205-211835-30 Комерцијална банка

Број: 59/2019

Датум: 14.06.2019. године

КОНКУРСНА ДОКУМЕНТАЦИЈА

ЗА ЈАВНУ НАБАВКУ УСЛУГЕ :

САВИЈАЊЕ ЦЕВИ И ИЗРАДА РАЧВИ И ЛУКОВА

Обрада метала ОРН- 45262670

Врста поступка: јавна набавка мале вредности

Број јавне набавке мале вредности: 1.2.2/2019.године

| | ДАТУМ И ВРЕМЕ: |
|------------------------------|------------------------------|
| Објављено на порталу ЈН | 14.06.2019.год |
| Крајњи рок за доставу понуда | 26.06.2019.године до 12:00 ч |
| Јавно отварање понуда | 26.06.2019.године у 12:30 ч |

КРАГУЈЕВАЦ, Јун 2019. године

Укупан број страна документације: 52

На основу члана 39, 124а и 61. Закона о јавним набавкама („Службени гласник РС“ број 124/2012, 14/2015, 68/2015, у даљем тексту Закон), члана 6 Правилника о обавезним елементима конкурсне документације у поступцима јавних набавки и начину доказивања испуњености услова („Сл. гласник РС“ бр. 86/2015), Одлуке о покретању поступка јавне набавке (број: 201/19 од 10.06.2019. године) и Решења о образовању Комисије за јавну набавку (број: 202/19 од 10.06.2019. године), припремљена је Конкурсна документација у поступку јавне набавке мале вредности за јавну набавку услуге „ **САВИЈАЊЕ ЦЕВИ И ИЗРАДА РАЧВИ И ЛУКОВА** „ број 1.2.2/2019, ради закључења уговора.

КОНКУРСНА ДОКУМЕНТАЦИЈА
за јавну набавку мале вредности „САВИЈАЊЕ ЦЕВИ И ИЗРАДА
РАЧВИ И ЛУКОВА „ број 1.2.2/2019

Конкурсна документација садржи:

| <i>Поглавље</i> | <i>Назив поглавља</i> | <i>Страна</i> |
|-----------------|--|---------------|
| I | Општи подаци о јавној набавци | 3 |
| II | Врста, техничке карактеристике, квалитет, количина и опис добара, радова или услуга, начин спровођења контроле и обезбеђења гаранције квалитета, рок извршења, место извршења или испоруке добара, евентуалне додатне услуге и сл. | 4 |
| III | Техничка документација и планови | 7 |
| IV | Услови за учешће у поступку јавне набавке из чл. 75. и 76. Закона и упутство како се доказује испуњеност тих услова | 7 |
| V | Критеријум за избор најповољније понуде | 12 |
| VI | Упутство понуђачима како да сачине понуду | 12 |
| VII | Образац понуде | 21 |
| VIII | Модел уговора | 25 |
| IX | Образац структуре цене са упутством како да се попуни | 30 |
| X | Образац трошкова припреме понуде | 31 |
| XI | Образац изјаве о независној понуди | 32 |
| XII | Образац изјаве о поштовању обавеза из чл. 75. ст. 2. Закона | 33 |
| XIII | Референтна листа | 34 |
| XIV | Менично овлашћење | 35 |
| XV | Техничка документација | 37 |

I ОПШТИ ПОДАЦИ О ЈАВНОЈ НАБАВЦИ

1. Подаци о наручиоцу

Наручилац: “ЕНЕРГЕТИКА“ д.о.о
Адреса: Косовска 4А, 34000 Крагујевац
Интернет страница : www.energetika-kragujevac.com
Е-mail: jnabavka@energetika-kragujevac.com

2. Врста поступка јавне набавке

Предметна јавна набавка се спроводи у поступку **јавне набавке мале вредности**, у складу са Законом и подзаконским актима којима се уређују јавне набавке.

3. Предмет јавне набавке

Предмет јавне набавке је набавка услуге- **САВИЈАЊЕ ЦЕВИ И ИЗРАДА РАЧВИ И ЛУКОВА** описане у техничкој спецификацији, која је саставни део конкурсне документације.
Обрада метала ОРН 45262670

4. Партије

Јавна набавка није обликована по партијама

5. Циљ поступка

Поступак јавне набавке се спроводи ради закључења уговора о јавној набавци.

6. Да ли је у питању резервисана јавна набавка: Не

7. Контакт (лице или служба)

Контакт: Служба за јавне набавке, е-mail: jnabavka@energetika-kragujevac.com

фах: 034/304-783

Напомена: Додатна појашњења тражена ван радног времена наручиоца, биће заведене првог наредног радног дана; и од тог дана почиње да се рачуна рок за доставу одговора, на захтевана додатна појашњења.

Радно време наручиоца : 07-15 часова, понедељак- петак.

II ВРСТА, ТЕХНИЧКЕ КАРАКТЕРИСТИКЕ (СПЕЦИФИКАЦИЈЕ), КВАЛИТЕТ, КОЛИЧИНА И ОПИС ДОБАРА, РАДОВА ИЛИ УСЛУГА, НАЧИН СПРОВОЂЕЊА КОНТРОЛЕ И ОБЕЗБЕЂИВАЊА ГАРАНЦИЈЕ КВАЛИТЕТА, РОК ИЗВРШЕЊА ИЛИ ИСПОРУКЕ ДОБАРА, ЕВЕНТУАЛНЕ ДОДАТНЕ УСЛУГЕ И СЛ.

Образац 1

Техничка спецификација

Машинске услуге савијања цеви, израда рачви и лукова неопходно је извршити у складу са техничким цртежом или према датом узорку који ће бити прослеђен уз захтев за израду од стране техничког лица Наручиоца. Детаљи израде (димензије, материјал) биће дефинисани захтевом који доставља Наручилац.

Савијање цеви радити у складу са стандардом DIN2605-2 и техничкој документацији . Приликом савијања не сме доћи до промена хемијских карактеристика материјала.

Услуга савијања цеви пречника 31,8 x 3,6mm је дефинисана детаљно техничком документацијом која је саставни део конкурсне документације .

При испоруци доставити:

- Гаранцију на извршене услуге
- Атест за материјал (уколико је Извршилац услуге користио сопствени материјал)

| Р. б | НАЗИВ | Јед. мере | Количина | Јединична цена без ПДВ-а | Укупно без ПДВ-а | Јединична цена са ПДВ-а-ом | Укупно са ПДВ--ом |
|----------------------|-----------------------------|-----------|----------|--------------------------|------------------|----------------------------|-------------------|
| 1 | 2 | 3 | 4 | 5 | 6=4*5 | 7 | 8=4*7 |
| Савијање цеви | | | | | | | |
| 1 | Ø31,8 x3,6mm цртеж бр.30031 | КОМ | 1 | | | | |
| 2 | Ø31,8 x3,6mm цртеж бр.30032 | КОМ | 1 | | | | |
| 3 | Ø60,3 x3,6mm цртеж бр.30037 | КОМ | 1 | | | | |
| 4 | Ø76,1 x4 mm цртеж бр.31031 | КОМ | 1 | | | | |
| 5 | Ø76,1 x4 mm цртеж бр.31032 | КОМ | 1 | | | | |
| 6 | Ø76,1 x4mm цртеж бр.31033 | КОМ | 1 | | | | |
| 7 | Ø76,1 x4mm цртеж бр.31034 | КОМ | 1 | | | | |

| | | | | | | | |
|--|--|-----|---|--|--|--|--|
| 8 | Ø21,3 x3.2mm Цртеж бр. 27-09-17 | КОМ | 1 | | | | |
| 9 | Ø70 x4mm Цртеж бр. 12102R-210-04-00-14 | КОМ | 1 | | | | |
| 10 | Ø38x3,6mm | КОМ | 1 | | | | |
| 11 | Ø38x3,6 mm са два колена | КОМ | 1 | | | | |
| 12 | Савијање Лука Ø31.8 | КОМ | 1 | | | | |
| Савијање цеви пречника Ø31,8 x3,6 према цртежу који дефинишу израду цевних кривина предиспаривача | | | | | | | |
| 13 | цртеж бр.1/2015 | КОМ | 1 | | | | |
| 14 | цртеж бр.2/2015 | КОМ | 1 | | | | |
| 15 | цртеж бр.3/2015 | КОМ | 1 | | | | |
| 16 | цртеж бр.4/2015 | КОМ | 1 | | | | |
| 17 | цртеж бр.5/2015 | КОМ | 1 | | | | |
| 18 | цртеж бр.6/2015 | КОМ | 1 | | | | |
| Израда рачви | | | | | | | |
| 19 | Ø 57/ Ø 57 | КОМ | 1 | | | | |
| 20 | Ø70/ Ø57 | КОМ | 1 | | | | |
| УКУПНО без ПДВ: | | | | | | | |
| ПДВ на укупну цену | | | | | | | |
| УКУПНО са ПДВ-ом | | | | | | | |

- Савијање цеви, израда рачви и лукова се врши од материјала Наручиоца. Наручилац има право да од Пружаоца услуге затражи да користи сопствени материјал приликом пружања предметне услуге.

У случају да Пружалац услуге користи споствени материјал цена материјала мора бити фактурисана по званичном ценовнику Пружаоца услуге на дан упућивања захтева од стране Наручиоца.

Савијање цеви, израда рачви и лукова са материјалом од Пружаоца услуге ће се вршити само у ситуацијама када то буде изричито назначено у писаном захтеву који Наручилац упути Пружаоцу услуге.

Наручилац задржава право да провери цену материјала коју понуди Пружалац услуге и у случају да понуђена цена материјала буде већа од 5% у односу на цене до којих је дошао Наручилац, Пружалац услуге ће бити у обавези да изврши корекцију цена у складу са ценама до којих је дошао Наручилац.

Јединичну цену за савијање цеви дати према пречнику цеви и радијусу који је дефинисан техничким цртежима

- Транспорт цеви ради пружања услуге до радионице Пружаоца услуге, као и транспорт израђених рачви и лукова, обавеза је Наручиоца.

НАПОМЕНА: Наведене количине су оквирне и служе за квалитетно формирање понуђене цене и рангирање понуда, предметна услуга ће се вршити по указаним потребама Наручиоца за време трајања уговора.

Уколико се укаже потреба за услугама савијања цеви, израде рачви и лукова које нису дефинисане техничком спецификацијом, обрачун извршених услуга вршиће се према званичном ценовнику Пружаоца услуге. Наручилац задржава право да цену услуге коју понуди Пружалац услуге а која није у техничкој спецификацији провери и у случају да понуђена цена буде већа од 5% у односу на цене до којих је дошао Наручилац, Пружалац услуга ће бити у обавези да изврши корекцију цена у складу са ценама до којих је дошао Наручилац.

Свијање цеви израда рачви и лукова вршиће се сукцесивно према потребама наручиоца до вредности која неће премашити 800.000,00 динара без ПДВ-а - процењена вредност јавне набавке.

Наручилац није у обавези да реализацију тражених услуга врши до напред наведеног максималног износа, тако да изабрани понуђач нема права да од Наручиоца захтева реализацију предметне набавке до наведеног максималног износа.

М.П.

Потпис одговорног лица понуђача

III ТЕХНИЧКА ДОКУМЕНТАЦИЈА И ПЛАНОВИ

Конкурсна документација садржи техничку документацију од стране број 37.

IV УСЛОВИ ЗА УЧЕШЋЕ У ПОСТУПКУ ЈАВНЕ НАБАВКЕ ИЗ ЧЛ. 75. И 76. ЗАКОНА И УПУТСТВО КАКО СЕ ДОКАЗУЈЕ ИСПУЊЕНОСТ ТИХ УСЛОВА

1. УСЛОВИ ЗА УЧЕШЋЕ У ПОСТУПКУ ЈАВНЕ НАБАВКЕ ИЗ ЧЛ. 75. И 76. ЗАКОНА

1.1. Право на учешће у поступку предметне јавне набавке има понуђач који испуњава **обавезне услове** за учешће у поступку јавне набавке дефинисане чл. 75. Закона, и то:

- 1) Да је регистрован код надлежног органа, односно уписан у одговарајући регистар (чл. 75. ст. 1. тач. 1) Закона);
- 2) Да он и његов законски заступник није осуђиван за неко од кривичних дела као члан организоване криминалне групе, да није осуђиван за кривична дела против привреде, кривична дела против животне средине, кривично дело примања или давања мита, кривично дело преваре (чл. 75. ст. 1. тач. 2) Закона);
- 3) Да је измирио доспеле порезе, доприносе и друге јавне дажбине у складу са прописима Републике Србије или стране државе када има седиште на њеној територији (чл. 75. ст. 1. тач. 4) Закона);
- 4) Да има важећу дозволу надлежног органа за обављање делатности која је предмет јавне набавке, ако је таква дозвола предвиђена посебним прописом (чл. 75. ст. 1. тач. 5) Закона) - **није потребна**
- 5) Понуђач је дужан да при састављању понуде изричито наведе да је поштовао обавезе које произлазе из важећих прописа о заштити на раду, запошљавању и условима рада, заштити животне средине, као и да немају забрану обављања делатности која је на снази у време подношења понуде . (чл. 75. ст. 2. Закона).

1.2. Понуђач који учествује у поступку предметне јавне набавке, мора испунити **додатне услове** за учешће у поступку јавне набавке, **дефинисане чл. 76. Закона**, и то:

Пословни Капацитет:

- Да је Понуђач у 2017. и 2018. и текућој 2019. години вршио предметне услуге код референтних Наручилаца

2. УПУТСТВО КАКО СЕ ДОКАЗУЈЕ ИСПУЊЕНОСТ УСЛОВА

2.1 **Испуњеност обавезних услова за учешће у поступку предметне јавне набавке, у складу са чл. 77. став 4. Закона, понуђач доказује достављањем ИЗЈАВЕ** (Образац 2 изјаве понуђача, дат је у поглављу IV одељак 3.), којом под пуном материјалном и кривичном одговорношћу потврђује да испуњава услове за учешће у поступку јавне набавке из чл. 75. Закона, дефинисане овом конкурсном документацијом.

Изјава мора да буде потписана од стране овлашћеног лица понуђача и оверена печатом.

Уколико Изјаву потписује лице које није уписано у регистар као лице овлашћено за заступање, потребно је уз понуду доставити овлашћење за потписивање.

Уколико понуду подноси група понуђача, Изјава мора бити потписана од стране овлашћеног лица сваког понуђача из групе понуђача и оверена печатом на који начин сваки понуђач из групе понуђача изјављује да испуњава обавезне услове из члана 75. став 1. тач. 1) до 4) Закона, а додатне услове испуњавају заједно. Услов из члана 75. став 1. тач. 5) Закона, дужан је да испуни понуђач из групе понуђача којем је поверено извршење дела набавке за који је неопходна испуњеност тог услова.

Уколико понуђач подноси понуду са подизвођачем, поступа у складу са чланом 80. Закона . Понуђач је дужан да достави Изјаву подизвођача (*Образац 2.1 изјаве подизвођача, дат је у поглављу IV одељак 3.*), потписану од стране овлашћеног лица подизвођача и оверену печатом.

Услов из члана 75. став 2. Закона:

Доказ: Потписан и оверен Образац изјаве (*образац ,поглавље XIII*). Изјава мора да буде потписана од стране овлашћеног лица понуђача и оверена печатом.

2.2 Додатни услови за учешће у поступку јавне набавке (члан 76. ЗЈН):

Пословни Капацитет:

- Да је Понуђач у 2017. и 2018. и текућој 2019. години вршио предметне услуге код референтних Наручилаца

ДОКАЗ:

- Референтна листа понуђача за извршене услуге , **Образац 9**

Наручилац може пре доношења одлуке о додели уговора да тражи од понуђача, чија је понуда оцењена као најповољнија, да достави на увид оригинал или оверену копију свих или појединих доказа о испуњености услова.

Ако понуђач у остављеном примереном року, који не може бити краћи од 5 дана, не достави на увид оригинал или оверену копију тражених доказа, наручилац ће његову понуду одбити као неприхватљиву.

Понуђач није дужан да доставља на увид доказе који су јавно доступни на интернет страницама надлежних органа. Наручилац не може одбити као неприхватљиву, понуду зато што не садржи доказ одређен овим законом или конкурсном документацијом, ако је понуђач, навео у понуди интернет страницу на којој су тражени подаци јавно доступни.

Понуђач је дужан да без одлагања писмено обавести наручиоца о било којој промени у вези са испуњеношћу услова из поступка јавне набавке, која наступи до доношења одлуке, односно закључења уговора, односно током важења уговора о јавној набавци и да је документује на прописани начин.

Напомена: У прилогу су представљени појединачни докази из члана 77. Закона, које ће понуђачи бити у обавези да доставе (на увид оригинале или оверене копије), у случају да наручилац накнадно одлучи да то од њих затражи:

1) Услов из чл. 75. ст. 1. тач. 1) Закона - **Доказ:** Извод из регистра Агенције за привредне регистре, односно извод из регистра надлежног Привредног суда);

2) Услов из чл. 75. ст. 1. тач. 2) Закона - **Доказ:** Правна лица: 1) Извод из казнене евиденције, односно уверење основног суда на чијем подручју се налази седиште домаћег правног лица, односно седиште представништва или огранка страног правног лица, којим се потврђује да правно лице и његов законски заступник нису осуђивани за кривична дела против привреде, кривична дела против животне средине, кривично дело примања или давања мита, кривично дело преваре; 2) Извод из казнене евиденције Посебног одељења за организовани криминал Вишег суда у Београду, којим се потврђује да правно лице и његов законски заступник нису осуђивани за неко од кривичних дела организованог криминала; 3) Извод из казнене евиденције, односно уверење надлежне полицијске управе МУП-а, којим се потврђује да законски заступник понуђача није осуђиван за кривична дела против привреде, кривична дела против животне средине, кривично дело примања или давања мита, кривично дело преваре и неко од кривичних дела организованог криминала (захтев се може поднети према месту рођења или према месту пребивалишта законског заступника). Уколико понуђач има више законских заступника дужан је да достави доказ за сваког од њих. Предузетници и физичка лица: Извод из казнене евиденције, односно уверење надлежне полицијске управе МУП-а, којим се потврђује да није осуђиван за неко од кривичних дела као члан организоване криминалне групе, да није осуђиван за кривична дела против привреде, кривична дела против животне средине, кривично дело примања или давања мита, кривично дело преваре (захтев се може поднети према месту рођења или према месту пребивалишта).

Доказ не може бити старији од два месеца пре отварања понуда;

3) Услов из чл. 75. ст. 1. тач. 4) Закона - **Доказ:** Уверење Пореске управе министарства финансија и привреде да је измирио доспеле порезе и доприносе и уверење надлежне управе локалне самоуправе да је измирио обавезе по основу изворних локалних јавних прихода или потврду Агенције за приватизацију да се понуђач налази у поступку приватизације.

Доказ не може бити старији од два месеца пре отварања понуда;

4) Услов из чл. 75. ст. 1. тач. 5) Закона – Да има важећу дозволу надлежног органа за обављање делатности која је предмет јавне набавке, ако је таква дозвола предвиђена посебним прописом.

3. ОБРАЗАЦ ИЗЈАВЕ О ИСПУЊАВАЊУ УСЛОВА ИЗ ЧЛ. 75. И ЧЛ.76. ЗАКОНА

Образац 2

ИЗЈАВА ПОНУЂАЧА О ИСПУЊАВАЊУ УСЛОВА ИЗ ЧЛ. 75. ЗАКОНА У ПОСТУПКУ ЈАВНЕ НАБАВКЕ МАЛЕ ВРЕДНОСТИ

У складу са чланом 77. став 4. Закона, под пуном материјалном и кривичном одговорношћу, као заступник понуђача, дајем следећу

ИЗЈАВУ

Понуђач _____ [навести назив понуђача] у поступку јавне набавке “ **САВИЈАЊЕ ЦЕВИ И ИЗРАДА РАЧВИ И ЛУКОВА „Број 1.2.2/2019**”, испуњава све услове из чл. 75. Закона, односно услове дефинисане конкурсном документацијом за предметну јавну набавку, и то:

- 1) Понуђач је регистрован код надлежног органа, односно уписан у одговарајући регистар;
- 2) Понуђач и његов законски заступник нису осуђивани за неко од кривичних дела као члан организоване криминалне групе, да није осуђиван за кривична дела против привреде, кривична дела против животне средине, кривично дело примања или давања мита, кривично дело преваре;
- 3) Понуђач је измирио доспеле порезе, доприносе и друге јавне дажбине у складу са прописима Републике Србије (или стране државе када има седиште на њеној територији);

Понуђач уписан у Регистар понуђача **ДА - НЕ**

Место: _____

Понуђач:

Датум: _____

М.П.

Напомена: Уколико понуду подноси група понуђача, Изјава мора бити потписана од стране овлашћеног лица сваког понуђача из групе понуђача и оверена печатом, на који начин сваки понуђач из групе понуђача изјављује да испуњава обавезне услове из члана 75. ЗЈН, а да додатне услове испуњавају заједно.

Образац 2.1

ИЗЈАВА ПОДИЗВОЂАЧА О ИСПУЊАВАЊУ УСЛОВА ИЗ ЧЛ. 75. ЗАКОНА У ПОСТУПКУ ЈАВНЕ НАБАВКЕ МАЛЕ ВРЕДНОСТИ

У складу са чланом 77. став 4. Закона, под пуном материјалном и кривичном одговорношћу, као заступник подизвођача, дајем следећу

ИЗЈАВУ

Подизвођач _____ [навести назив подизвођача] у поступку јавне набавке **САВИЈАЊЕ ЦЕВИ И ИЗРАДА РАЧВИ И ЛУКОВА број 1.2.2/2019**, испуњава све услове из чл. 75. Закона, односно услове дефинисане конкурсном документацијом за предметну јавну набавку, и то:

- 1) Подизвођач је регистрован код надлежног органа, односно уписан у одговарајући регистар;
- 2) Подизвођач и његов законски заступник нису осуђивани за неко од кривичних дела као члан организоване криминалне групе, да није осуђиван за кривична дела против привреде, кривична дела против животне средине, кривично дело примања или давања мита, кривично дело преваре;
- 3) Подизвођач је измирио доспеле порезе, доприносе и друге јавне дажбине у складу са прописима Републике Србије (или стране државе када има седиште на њеној територији).

Место: _____

Подизвођач: _____

Датум: _____

М.П. _____

Уколико понуђач подноси понуду са подизвођачем, Изјава мора бити потписана од стране овлашћеног лица подизвођача и оверена печатом.

V КРИТЕРИЈУМ ЗА ИЗБОР НАЈПОВОЉНИЈЕ ПОНУДЕ

1. ВРСТА КРИТЕРИЈУМА ЗА ДОДЕЛУ УГОВОРА, ЕЛЕМЕНТИ КРИТЕРИЈУМА НА ОСНОВУ КОЈИХ СЕ ДОДЕЉУЈЕ УГОВОР И МЕТОДОЛОГИЈА ЗА ДОДЕЛУ ПОНДЕРА ЗА СВАКИ ЕЛЕМЕНТ КРИТЕРИЈУМА

Одлука о додели уговора биће донета применом критеријума “најнижа понуђена цена”.

Уговор ће се закључити са понуђачем који је доставио понуду са најнижом укупном вредношћу без ПДВ-а.

2. ЕЛЕМЕНТИ КРИТЕРИЈУМА НА ОСНОВУ КОЈИХ ЋЕ НАРУЧИЛАЦ ИЗВРШИТИ ДОДЕЛУ УГОВОРА У СИТУАЦИЈИ КАДА ПОСТОЈЕ ДВЕ ИЛИ ВИШЕ ПОНУДА СА ЈЕДНАКИМ БРОЈЕМ ПОНДЕРА ИЛИ ИСТОМ ПОНУЂЕНОМ ЦЕНОМ

Уколико две или више понуда имају исту понуђену цену, као најповољнија биће изабрана понуда оног понуђача који је понудио **дужи рок плаћања**. У случају истих понуђених рокова плаћања, као најповољнија биће изабрана понуда оног понуђача који је понудио **краћи рок извршења услуге**

VI УПУТСТВО ПОНУЂАЧИМА КАКО ДА САЧИНЕ ПОНУДУ

1. ПОДАЦИ О ЈЕЗИКУ НА КОЈЕМ ПОНУДА МОРА ДА БУДЕ САСТАВЉЕНА

Понуђач подноси понуду на српском језику.

2. НАЧИН НА КОЈИ ПОНУДА МОРА ДА БУДЕ САЧИЊЕНА

Понуђач понуду подноси непосредно или путем поште у затвореној коверти или кутији, затворену на начин да се приликом отварања понуда може са сигурношћу утврдити да се први пут отвара. На полеђини коверте или на кутији навести назив и адресу понуђача.

Било би пожељно да сва документа у понуди буду повезана траком у целину и запечаћена, тако да се не могу накнадно убацивати, одстрањивати или замењивати појединачни листови.

У случају да понуду подноси група понуђача, на коверти је потребно назначити да се ради о групи понуђача и навести називе и адресу свих учесника у заједничкој понуди.

Понуду доставити на адресу, „**ЕНЕРГЕТИКА**“ д.о.о., Косовска 4А, 34000 Крагујевац: са знаком: „**Понуда за јавну набавку - САВИЈАЊЕ ЦЕВИ И ИЗРАДА РАЧВИ И ЛУКОВА број 1.2.2/2019 - НЕ ОТВАРАТИ**“. Понуда се сматра благовременом уколико је примљена од стране наручиоца до **26.06.2019. године до 12:00 часова**. Јавно отварање понуда вршиће се у „Енергетика“ д.о.о – дирекција набавке **26.06.2019. године у 12:30 часова**.

Наручилац ће, по пријему одређене понуде, на коверти, односно кутији у којој се понуда налази, обележити време пријема и евидентирати број и датум понуде према редоследу приспећа. Уколико је понуда достављена непосредно наручилац ће понуђачу предати потврду пријема понуде. У потврди о пријему наручилац ће навести датум и сат пријема понуде.

Понуда коју наручилац није примио у року одређеном за подношење понуда, односно која је примљена по истеку дана и сата до којег се могу понуде подносити, сматраће се неблаговременом.

Понуду треба поднети на обрасцима из ове конкурсне документације или обрасцима који у

потпуности и у свему одговарају обрасцима датим у конкурсној документацији. Обрасце треба попунити читко, а према приложеном упутству. Сваки документ (образац, изјава) из конкурсне документације који се доставља Наручиоцу, мора бити оверен и потписан од овлашћеног лица за заступање понуђача.

Понуда мора да садржи:

1. Техничку спецификацију (потписана и оверена), *Образац 1*
2. Докази испуњености **обавезних** услова за учешће у поступку предметне јавне набавке (Изјаве, потписане и оверене), *Образац 2*
3. Образац понуде, попуњен, потписан и оверен, *Образац 3*
4. Модел уговора попуњен, потписан и оверен, *Образац 4*
5. Образац структуре цене, потписан и оверен, *Образац 5*
6. Образац трошкова припреме понуде (**није обавезно**), *Образац 6*
7. Образац изјаве о назависној понуди, потписан и оверен, *Образац 7*
8. Образац изјаве о поштовању обавеза из члана 75. став 2. Закона, потписан и оверен *Образац 8*
9. Споразум (ако понуду даје група понуђача)
10. Референтну листу понуђача за извршене услуге који су предмет јавне набавке, *Образац 9*

3. ПАРТИЈЕ

Јавна набавка мале вредности није обликована по партијама

4. ПОНУДА СА ВАРИЈАНТАМА

Подношење понуде са варијантама није дозвољено.

5. НАЧИН ИЗМЕНЕ, ДОПУНЕ И ОПОЗИВА ПОНУДЕ

У року за подношење понуде понуђач може да измени, допуни или опозове своју понуду на начин који је одређен за подношење понуде.

Понуђач је дужан да јасно назначи који део понуде мења односно која документа накнадно доставља.

Измену, допуну или опозив понуде треба доставити на адресу, „ЕНЕРГЕТИКА“ д.о.о., Косовска 4А, 34000 Крагујевац: са знаком:

„Измена понуде за јавну набавку

- „САВИЈАЊЕ ЦЕВИ И ИЗРАДА РАЧВИ И ЛУКОВА“, ЈН бр.1.2.2/2019 - „НЕ ОТВАРАТИ

” или

„Допуна понуде за јавну набавку

- „САВИЈАЊЕ ЦЕВИ И ИЗРАДА РАЧВИ И ЛУКОВА“, ЈН бр.1.2.2/2019 - „НЕ ОТВАРАТИ“ или

„Опозив понуде за јавну набавку

- „САВИЈАЊЕ ЦЕВИ И ИЗРАДА РАЧВИ И ЛУКОВА“, ЈН бр.1.2.2/2019 - „НЕ ОТВАРАТИ“ или

„Измена и допуна понуде за јавну набавку

- „САВИЈАЊЕ ЦЕВИ И ИЗРАДА РАЧВИ И ЛУКОВА“, ЈН бр.1.2.2/2019 - „НЕ ОТВАРАТИ”

На полеђини коверте или на кутији навести назив и адресу понуђача. У случају да понуду подноси група понуђача, на коверти је потребно назначити да се ради о групи понуђача и навести називе и адресу свих учесника у заједничкој понуди.

По истеку рока за подношење понуда понуђач не може да повуче нити да мења своју понуду.

6. УЧЕСТВОВАЊЕ У ЗАЈЕДНИЧКОЈ ПОНУДИ ИЛИ КАО ПОДИЗВОЂАЧ

Понуђач може да поднесе само једну понуду.

Понуђач који је самостално поднео понуду не може истовремено да учествује у заједничкој понуди или као подизвођач, нити исто лице може учествовати у више заједничких понуда.

У Обрасцу понуде (поглавље VII), понуђач наводи на који начин подноси понуду, односно да ли подноси понуду самостално, или као заједничку понуду, или подноси понуду са подизвођачем.

7. ПОНУДА СА ПОДИЗВОЂАЧЕМ

Уколико понуђач подноси понуду са подизвођачем дужан је да у Обрасцу понуде (поглавље VII) наведе да понуду подноси са подизвођачем, проценат укупне вредности набавке који ће поверити подизвођачу, а који не може бити већи од 50%, као и део предмета набавке који ће извршити преко подизвођача.

Понуђач у Обрасцу понуде наводи назив и седиште подизвођача, уколико ће делимично извршење набавке поверити подизвођачу.

Уколико уговор о јавној набавци буде закључен између наручиоца и понуђача који подноси понуду са подизвођачем, тај подизвођач ће бити наведен и у уговору о јавној набавци.

Понуђач је дужан да за подизвођаче достави доказе о испуњености услова који су наведени у поглављу IV конкурсне документације, у складу са Упутством како се доказује испуњеност услова.

Понуђач у потпуности одговара наручиоцу за извршење обавеза из поступка јавне набавке, односно извршење уговорних обавеза, без обзира на број подизвођача.

Понуђач је дужан да наручиоцу, на његов захтев, омогући приступ код подизвођача, ради утврђивања испуњености тражених услова.

8. ЗАЈЕДНИЧКА ПОНУДА

Понуду може поднети група понуђача.

Уколико понуду подноси група понуђача, саставни део заједничке понуде мора бити **споразум** којим се понуђачи из групе међусобно и према наручиоцу обавезују на извршење јавне набавке, а који обавезно садржи податке из члана 81. ст. 4. тач. 1) и 2) Закона и то:

1) Податке о члану групе који ће бити носилац посла, односно који ће поднети понуду и који ће заступати групу понуђача пред наручиоцем и

2) Опис послова сваког од понуђача из групе понуђача у извршењу уговора

Група понуђача је дужна да достави све доказе о испуњености услова који су наведени у поглављу IV конкурсне документације, у складу са Упутством како се доказује испуњеност услова.

Понуђачи из групе понуђача одговарају неограничено солидарно према наручиоцу.

Задруга може поднети понуду самостално, у своје име, а за рачун задругара или заједничку понуду у име задругара.

Ако задруга подноси понуду у своје име за обавезе из поступка јавне набавке и уговора о јавној набавци одговара задруга и задругари у складу са законом.

Ако задруга подноси заједничку понуду у име задругара за обавезе из поступка јавне набавке и уговора о јавној набавци неограничено солидарно одговарају задругари.

9. НАЧИН И УСЛОВИ ПЛАЋАЊА, ГАРАНТНИ РОК, КАО И ДРУГЕ ОКОЛНОСТИ ОД КОЈИХ ЗАВИСИ ПРИХВАТЉИВОСТ ПОНУДЕ

9.1. Захтеви у погледу начина, рока и услова плаћања.

Плаћање услуге која је предмет ове јавне набавке наручилац ће извршити на текући рачун понуђача, након сваке реализације услуге у року од 20 до 45 дана од пријема исправног рачуна.

Понуда понуђача који буде захтевао уплату аванса, биће одбијена као неприхватљива.
Рок, начин и услови плаћања детаљно су регулисани у моделу уговора.

9.3. Захтев у погледу рока, начина и места пружања услуге

Предметна услуга ће се вршити sukcesивно по указаним потребама Наручиоца за време трајања уговора.

Рок извршења услуге је максимално 15 дана од упућивања писаног захтева од стране Наручиоца, при свакој траженој услузи.

Услуга мора бити извршена према техничкој документацији у радоници Пружаоца услуге.

Рок се може продужити у посебним случајевим ако настане нека од околности више силе призната постојећим прописима.

9.4. Захтев у погледу рока важења понуде

Рок важења понуде не може бити краћи од 60 дана од дана отварања понуда.

У случају истека рока важења понуде, наручилац је дужан да у писаном облику затражи од понуђача продужење рока важења понуде.

Понуђач који прихвати захтев за продужење рока важења понуде на може мењати понуду.

9.5 Захтеви у погледу гарантног рока

Гарантни рок –минимум 12 месеци на извршене услуге од тренутка примопредаје обрађених добара.

10. ВАЛУТА И НАЧИН НА КОЈИ МОРА ДА БУДЕ НАВЕДЕНА И ИЗРАЖЕНА ЦЕНА У ПОНУДИ

Цена мора бити исказана у динарима, са и без пореза на додату вредност, са урачунатим свим трошковима које понуђач има у реализацији предметне јавне набавке, с тим да ће се за оцену понуде узимати у обзир цена без пореза на додату вредност.

Ако је у понуди исказана неуобичајено ниска цена, наручилац ће поступити у складу са чланом 92. Закона.

11. ПОДАЦИ О ВРСТИ, САДРЖИНИ, НАЧИНУ ПОДНОШЕЊА, ВИСИНИ И РОКОВИМА ОБЕЗБЕЂЕЊА ИСПУЊЕЊА ОБАВЕЗА ПОНУЂАЧА

11.1 Средстава обезбеђења

-Средство обезбеђења за добро извршење посла

Понуђач коме је додељен уговор, је дужан да у тренутку закључења уговора, достави Наручиоцу средство обезбеђења за добро извршење посла: једну бланко соло меницу, захтев за регистрацију менице у Регистру меница Народне банке Србије са овереним пријемом исте од стране пословне банке, попуњено, печатом оверено и потписано менично

овлашћење и копију картона депонованих потписа са печатом банке да је копија верна оригиналу и копију ОП обрасца.

Меница мора бити печатом оверена и потписана.

Уколико Додављач не буде извршавао своје уговорне обавезе у роковима, на начин и под условима предвиђеним уговором, Наручилац може реализовати меницу на коју може унети износ од највише 10% од вредности уговора без ПДВ(процењена вредност јавне набавке).

Меничним овлашћењем овластити наручиоца да меницу може да попуни на износ од највише 10% од вредности уговора без ПДВ(процењена вредност јавне набавке), као и да меницу може безусловно, неопозиво, без протеста и трошкова, вансудским путем у складу са важећим прописима поднети на наплату.

Рок важења меничног овлашћења мора бити 30 дана дужи од дана истека рока важности уговора.

12. ЗАШТИТА ПОВЕРЉИВОСТИ ПОДАТАКА КОЈЕ НАРУЧИЛАЦ СТАВЉА ПОНУЂАЧИМА НА РАСПОЛАГАЊЕ, УКЉУЧУЈУЋИ И ЊИХОВЕ ПОДИЗВОЂАЧЕ

Предметна набавка не садржи поверљиве информације које наручилац ставља на располагање.

13. ДОДАТНЕ ИНФОРМАЦИЈЕ ИЛИ ПОЈАШЊЕЊА У ВЕЗИ СА ПРИПРЕМАЊЕМ ПОНУДЕ

Заинтересовано лице може, у писаном облику [путем поште на адресу наручиоца, „ЕНЕРГЕТИКА“ д.о.о., Косовска 4А, 34000 Крагујевац, електронске поште на и-мејл jnabavka@energetika-kragujevac.com или факсом на број 034/304-783] тражити од наручиоца додатне информације или појашњења у вези са припремањем понуде, најкасније 5 дана пре истека рока за подношење понуде.

Наручилац ће заинтересованом лицу у року од 3 (три) дана од дана пријема захтева за додатним информацијама или појашњењима конкурсне документације, одговор доставити у писаном облику и истовремено ће ту информацију објавити на Порталу јавних набавки и на својој интернет страници.

Додатне информације или појашњења упућују се са напоменом „Захтев за додатним информацијама или појашњењима конкурсне документације **ЈНбр. 1.2.2/2019,**

Ако наручилац измени или допуни конкурсну документацију 8 или мање дана пре истека рока за подношење понуда, дужан је да продужи рок за подношење понуда и објави обавештење о продужењу рока за подношење понуда.

По истеку рока предвиђеног за подношење понуда наручилац не може да мења нити да допуњује конкурсну документацију.

Тражење додатних информација или појашњења у вези са припремањем понуде телефоном **није** дозвољено.

Комуникација у поступку јавне набавке врши се искључиво на начин одређен чланом 20. Закона.

14. ДОДАТНА ОБЈАШЊЕЊА ОД ПОНУЂАЧА ПОСЛЕ ОТВАРАЊА ПОНУДА И КОНТРОЛА КОД ПОНУЂАЧА ОДНОСНО ЊЕГОВОГ ПОДИЗВОЂАЧА

После отварања понуда наручилац може приликом стручне оцене понуда да у писаном облику захтева од понуђача додатна објашњења која ће му помоћи при прегледу, вредновању и упоређивању понуда, а може да врши контролу (увид) код понуђача, односно његовог подизвођача (члан 93. Закона).

Уколико наручилац оцени да су потребна додатна објашњења или је потребно извршити контролу (увид) код понуђача, односно његовог подизвођача, наручилац ће понуђачу оставити примерени рок да поступи по позиву наручиоца, односно да омогући наручиоцу контролу (увид) код понуђача, као и код његовог подизвођача.

Наручилац може уз сагласност понуђача да изврши исправке рачунских грешака уочених приликом разматрања понуде по окончаном поступку отварања.

У случају разлике између јединичне и укупне цене, меродавна је јединична цена.

Ако се понуђач не сагласи са исправком рачунских грешака, наручилац ће његову понуду одбити као неприхватљиву.

15. ПОШТОВАЊЕ ОБАВЕЗА КОЈЕ ПРОИЗИЛАЗЕ ИЗ ВАЖЕЋИХ ПРОПИСА

Понуђач је дужан да у оквиру своје понуде достави изјаву дату под кривичном и материјалном одговорношћу да је поштовао све обавезе које произилазе из важећих прописа о заштити на раду, запошљавању и условима рада, заштити животне средине, као и да немају забрану обављања делатности која је на снази у време подношења понуде.

16. КОРИШЋЕЊЕ ПАТЕНТА И ОДГОВОРНОСТ ЗА ПОВРЕДУ ЗАШТИЋЕНИХ ПРАВА ИНТЕЛЕКТУАЛНЕ СВОЈИНЕ ТРЕЋИХ ЛИЦА

Накнаду за коришћење патената, као и одговорност за повреду заштићених права интелектуалне својине трећих лица сноси понуђач.

17. НЕГАТИВНЕ РЕФЕРЕНЦЕ

Наручилац може одбити понуду уколико поседује доказ да је понуђач у претходне три године у поступку јавне набавке:

- 1) поступао супротно забрани из чл. 23. и 25. овог закона;
- 2) учинио повреду конкуренције;
- 3) доставио неистините податке у понуди или без оправданих разлога одбио да закључи уговор о јавној набавци, након што му је уговор додељен;
- 4) одбио да достави доказе и средства обезбеђења на шта се у понуди обавезао.

Наручилац може одбити понуду уколико поседује доказ који потврђује да понуђач није испуњавао своје обавезе по раније закљученим уговорима о јавним набавкама који су се односили на исти предмет набавке, за период од претходне три године пре објављивања позива за подношење понуда.

Доказ може бити:

- 1) Правоснажна судска одлука или коначна одлука другог надлежног органа.
- 2) Исправа о реализованом средству обезбеђења испуњења обавеза у поступку јавне набавке или испуњења уговорних обавеза.
- 3) Исправа о наплаћеној уговорној казни.
- 4) Рекламација потрошача, односно корисника, ако нису отклоњене у уговореном року.
- 5) Извештај надзорног органа о изведеним радовима који нису у складу са пројектом, односно уговором.
- 6) Изјава о раскиду уговора због неиспуњења битних елемената уговора дата на начин и под условом предвиђеним законом којим се уређују облигациони односи.

- 7) Доказ о ангажовању на извршењу уговора о јавној набавци лица која нису означена у понуди као подизвођачи, односно чланови групе понуђача.

Наручилац може одбити понуду ако поседује доказ из става 3. тачка 1) члана 82. Закона, који се односи на поступак који је спровео или уговор који је закључио и други наручилац ако је предмет јавне набавке истоврсан.

Наручилац може поступити на наведене начине и у случају заједничке понуде групе понуђача уколико утврди да постоје напред наведени докази за једног или више чланова групе понуђача.

Ако предмет јавне набавке није истоврстан предмету за који је понуђач добио негативну референцу, наручилац ће захтевати додатно обезбеђење испуњења уговорних обавеза а то је бланко потписана сопствена меница са картоном депонованих потписа и овлашћење за њихову реализацију на износ од 15% од уговорене цене без ПДВ-а на име додатног обезбеђења испуњења уговорних обавеза.

18. НАЧИН И РОК ЗА ПОДНОШЕЊЕ ЗАХТЕВА ЗА ЗАШТИТУ ПРАВА ПОНУЂАЧА

Захтев за заштиту права може да поднесе понуђач, односно заинтересовано лице, које има интерес за доделу уговора у поступку јавне набавке и које је претрпело или би могло да претрпи штету због поступања наручиоца противно одредбама Закона.

Захтев за заштиту права подноси се Наручиоцу, а копија се истовремено доставља Републичкој комисији.

Примерак захтева за заштиту права подносилац истовремено доставља републичкој комисији. Захтев за заштиту права доставља се непосредно, електронском поштом на е-мејл jnabavka@energetika-kragujevac.com, факсом на број 034/304-783, или препорученом поштом са повратницом. Захтев за заштиту права може се поднети у току целог поступка јавне набавке, против сваке радње наручиоца, осим уколико законом није другачије одређено.

Захтев за заштиту права којим се оспорава врста поступка, садржина позива за подношење понуда или конкурсне документације сматраће се благовременом ако је примљен од стране наручиоца најкасније три дана пре истека рока за подношење понуда, без обзира на начин достављања и уколико је подносилац захтева у складу са чланом 63. став 2. Закона указао Наручиоцу на евентуалне недостатке и неправилности, а Наручилац исте није отклонио.

Захтев за заштиту права којим се оспоравају радње које Наручилац предузима пре истека рока за подношење понуда, а након истека рока из става 3. члана 149. Закона, сматраће се благовременим уколико је поднет најкасније до истека рока за подношење понуда.

После доношења одлуке о додели уговора из члана 108. Закона или одлуке о обустави поступка јавне набавке из члана 109. Закона, рок за подношење захтева за заштиту права је 5 (пет) дана од дана објављивања одлуке на Порталу јавних набавки.

Захтевом за заштиту права не могу се оспоравати радње наручиоца предузете у поступку јавне набавке ако су подносиоцу захтева били или могли бити познати разлози за његово подношење пре истека рока за подношење захтева из става 3. и 4. Члана 149. Закона, а подносилац захтева га није поднео пре истека тог рока.

Ако је у истом поступку јавне набавке поново поднет захтев за заштиту права од стране истог подносиоца захтева, у том захтеву се не могу оспоравати радње наручиоца за које је подносилац захтева знао или могао знати приликом подношења претходног захтева.

О поднетом захтеву за заштиту права наручилац објављује обавештење на Порталу јавних набавки и на својој интернет страници најкасније у року од 2 (два) дана од дана пријема захтева за заштиту права.

Захтев за заштиту права не задржава даље активности наручиоца у поступку јавне набавке у складу са одредбама члана 150. Закона.

Наручилац може да одлучи да заустави даље активности у случају подношења захтева за заштиту права, при чему је дужан да у обавештењу о поднетом захтеву за заштиту права наведе да зауставља даље активности у поступку јавне набавке.

Подносилац захтева дужан је да на одређен рачун буџета Републике Србије уплати таксу из члана 156. Закона у износу од 60.000,00 динара уколико оспорава одређену радњу наручиоца. Као доказ о уплати таксе, у смислу члана 151. став 1. Тачка 6 Закона, прихватиће се:

1. Потврда о извршеној уплати таксе из члана 156. Закона која садржи следеће елементе:

- да буде издата од стране банке и да садржи печат банке;

- да представља доказ о извршеној уплати таксе, што значи да потврда мора да садржи податак да је налог за уплату таксе, односно налог за пренос средстава реализован, као и датум извршења налога.

*Републичка комисија може да изврши увид у одговарајући извод евиденционог рачуна достављеног од стране Министарства финансија – Управе за трезор и на тај начин додатно провери чињеницу да ли је налог за пренос реализован;

- износ таксе из члана 156. Закона чија се уплата врши;

- број рачуна: 840-30678845-06

- шифру плаћања 153 или 253;

- позив на број: подаци о броју или ознаци јавне набавке поводом које се подноси захтев за заштиту права;

- сврха: ЗЗП, назив наручиоца, број или ознака јавне набавке поводом које се подноси захтев за заштиту права;

- корисник: буџет Републике Србије;

- назив уплатиоца, односно назив подносиоца захтева за заштиту права за којег је извршена уплата таксе;

- потпис овлашћеног лица банке.

2. Налог за уплату, први примерак, оверен потписом овлашћеног лица и печатом банке или поште, који садржи и све друге елементе из потврде о извршеној уплати таксе наведене под тачком 1.

3. Потврда издата од стране Републике Србије, Министарства финансија, Управе за трезор, потписана и оверена печатом, која садржи све елементе из потврде о извршеној уплати таксе под тачком 1, осим оних наведених под првом и задњом цртом, за подносиоце захтева за заштиту права који имају отворен рачун у оквиру припадајућег консолидованог рачуна трезора, а који се води у Управи за трезор (корисници буџетских средстава, корисници средстава организација за обавезно социјално осигурање и други корисници јавних средстава)

4. Потврда издата од стране Народне банке Србије, која садржи све елементе из потврде о извршеној уплати таксе из тачке 1, за подносиоце захтева за заштиту права (банке и други субјекти) који имају отворен рачун код Народне банке Србије у складу са законом и другим прописом.

Поступак заштите права понуђача регулисан је одредбама члана 138.-167. Закона.

19. БИТНИ НЕДОСТАЦИ ПОНУДЕ

Сходно чл. 106. ЗЈН наручилац ће одбити понуду ако:

1) понуђач не докаже да испуњава обавезне услове за учешће;

2) понуђач не докаже да испуњава додатне услове;

3) понуђач није доставио тражено средство обезбеђења;

4) је понуђени рок важења понуде краћи од прописаног;

5) понуда садржи друге недостатке због којих није могуће утврдити стварну садржину понуде или није могуће упоредити је са другим понудама.

Наручилац је дужан да у поступку јавне набавке, пошто прегледа и оцени понуде, одбије све неприхватљиве понуде.

Након спроведене стручне оцене понуда, на основу извештаја комисије, наручилац доноси одлуку о додели уговора, ако је прибавио најмање једну прихватљиву понуду.

20. ОДЛУКА О ОБУСТАВИ ПОСТУПКА

Наручилац може да обустави поступак јавне набавке из објективних и доказивих разлога, који се нису могли предвидети у време покретања поступка и који онемогућавају да се започети

поступак оконча или услед којих је престала потреба наручиоца за предметном набавком, због чега се неће понављати у току исте буџетске године, односно у наредних шест месеци. Наручилац је дужан да своју одлуку о обустави поступка јавне набавке писмено образложи, посебно наводећи разлоге обуставе поступка и упутство о правном леку и да објави на Порталу јавних набавки и на својој интернет страници у року од 3 (три) дана од дана доношења одлуке.

Наручилац је дужан да у одлуци о обустави поступка јавне набавке одлучи о трошковима припремања понуда из чл.88 став 3 овог закона.

21. РОК У КОЈЕМ ЋЕ УГОВОР БИТИ ЗАКЉУЧЕН

Наручилац ће уговор о јавној набавци доставити понуђачу којем је уговор додељен у року од 8 (осам) дана од дана протекла рока за подношење захтева за заштиту права.

Понуђач којем је уговор додељен у обавези је да достави наручиоцу потписане примерке уговора у року од 5 (пет) дана од дана пријема уговора.

Ако понуђач чија је понуда изабрана као најповољнија, не потпише уговор у наведеном року, Наручилац ће одлучити да ли ће уговор о јавној набавци закључити са првим следећим најповољнијим понуђачем.

У случају да је поднета само једна понуда наручилац може закључити уговор пре истека рока за подношење захтева за заштиту права, у складу са чланом 112. став 2. тачка 5) Закона.

22. ИЗМЕНЕ ТОКОМ ТРАЈАЊА УГОВОРА

Наручилац може након закључења уговора о јавној набавци без спровођења поступка јавне набавке повећати обим предмета јавне набавке из уговора за максимално до 5% укупне вредности уговора под условом да има обезбеђена финансијска средства, при чему укупна вредност повећања уговора не може бити већа од вредности из члана 124а

Образац 3

VII ОБРАЗАЦ ПОНУДЕ

Понуда бр _____ од _____ за јавну набавку мале вредности :
САВИЈАЊЕ ЦЕВИ И ИЗРАДА РАЧВИ И ЛУКОВА“ број 1.2.2/2019

1) ОПШТИ ПОДАЦИ О ПОНУЂАЧУ

| | |
|--|--|
| Назив понуђача: | |
| Адреса понуђача: | |
| Матични број понуђача: | |
| Порески идентификациони број понуђача (ПИБ): | |
| Име особе за контакт: | |
| Електронска адреса понуђача (e-mail): | |
| Телефон: | |
| Телефакс: | |
| Број рачуна понуђача и назив банке: | |
| Лице овлашћено за потписивање уговора | |

2) ПОНУДУ ПОДНОСИ:

| |
|--------------------------|
| А) САМОСТАЛНО |
| Б) СА ПОДИЗВОЂАЧЕМ |
| В) КАО ЗАЈЕДНИЧКУ ПОНУДУ |

Напомена: заокружити начин подношења понуде и уписати податке о подизвођачу, уколико се понуда подноси са подизвођачем, односно податке о свим учесницима заједничке понуде, уколико понуду подноси група понуђача

3) ПОДАЦИ О ПОДИЗВОЂАЧУ

| | | |
|----|---|--|
| 1) | Назив подизвођача: | |
| | Адреса: | |
| | Матични број: | |
| | Порески идентификациони број: | |
| | Име особе за контакт: | |
| | Процент укупне вредности набавке који ће извршити подизвођач: | |
| | Део предмета набавке који ће извршити подизвођач: | |
| 2) | Назив подизвођача: | |
| | Адреса: | |
| | Матични број: | |
| | Порески идентификациони број: | |
| | Име особе за контакт: | |
| | Процент укупне вредности набавке који ће извршити подизвођач: | |
| | Део предмета набавке који ће извршити подизвођач: | |

Напомена:

Табелу „Подаци о подизвођачу“ попуњавају само они понуђачи који подносе понуду са подизвођачем, а уколико има већи број подизвођача од места предвиђених у табели, потребно је да се наведени образац копира у довољном броју примерака, да се попуни и достави за сваког подизвођача.

4) ПОДАЦИ О УЧЕСНИКУ У ЗАЈЕДНИЧКОЈ ПОНУДИ

| | | |
|----|--------------------------------------|--|
| 1) | Назив учесника у заједничкој понуди: | |
| | Адреса: | |
| | Матични број: | |
| | Порески идентификациони број: | |
| | Име особе за контакт: | |
| 2) | Назив учесника у заједничкој понуди: | |
| | Адреса: | |
| | Матични број: | |
| | Порески идентификациони број: | |
| | Име особе за контакт: | |
| 3) | Назив учесника у заједничкој понуди: | |
| | Адреса: | |
| | Матични број: | |
| | Порески идентификациони број: | |
| | Име особе за контакт: | |

Напомена:

Табелу „Подаци о учеснику у заједничкој понуди“ попуњавају само они понуђачи који подносе заједничку понуду, а уколико има већи број учесника у заједничкој понуди од места предвиђених у табели, потребно је да се наведени образац копира у довољном броју примерака, да се попуни и достави за сваког понуђача који је учесник у заједничкој понуди.

5) ОПИС ПРЕДМЕТА НАБАВКЕ “САВИЈАЊЕ ЦЕВИ И ИЗРАДА РАЧВИ И ЛУКОВА“

| | |
|---|--|
| Рок важења понуде: |(60) дана од дана отварања понуде |
| Понуђена цена: (без ПДВ-а) Уговор се закључује са понуђачем који достави понуду са најнижом вредношћу | УКУПНО дин.без ПДВ-а ПДВ дин. УКУПНО дин. са ПДВ-ом Уговор се закључује са понуђачем који је доставио понуду са најнижом вредношћу без ПДВ-а |
| Рок плаћања | Наручилац се обавезује да плаћање изврши у року од (20 до 45) дана од пријема исправне фактуре. |
| Рок за почетак извршења услуге | Услуга ће се изводити сукцесивно према потребама Наручиоца . Рок извршења услуге(максимално 15) дана од упућивања писаног захтева од стране Наручиоца, при свакој траженој услузи. |
| Гарнтни рок | Гарантни рок(минимум 12) месеци на извршене услуге од тренутка примопредаје обрађених добара. |
| Начин и место пружања услуге | Извршење услуге - сукцесивно по захтеву Наручиоца Услуга мора бити извршена према техничкој документацији у радоници Пружаоца услуге |

Датум

М. П.

Понуђач

Напомене:

Образац понуде понуђач мора да попуни, овери печатом и потпише, чиме потврђује да су тачни подаци који су у обрасцу понуде наведени. Уколико понуђачи подносе заједничку понуду, група понуђача може да се определи да образац понуде потписују и печатом оверавају сви понуђачи из групе понуђача или група понуђача може да одреди једног понуђача из групе који ће попунити, потписати и печатом оверити образац понуде.

Уколико је предмет јавне набавке обликован у више партија, понуђачи ће попуњавати образац понуде за сваку партију посебно

Образац 4

УГОВОР О ПРУЖАЊУ УСЛУГЕ

САВИЈАЊЕ ЦЕВИ И ИЗРАДА РАЧВИ И ЛУКОВА

Закључен између :

„ЕНЕРГЕТИКА“ д.о.о., са седиштем у Крагујевцу, улица Косовска 4А
ПИБ: 101576503 Матични број: 17006100
Телефон: 034/ 304 783 Телефакс: 034 /304 783,
које заступа **Милан Ђировић**, дипл.инж.маш.
(у даљем тексту: **Наручилац**)

и

.....
са седиштем у, улица,
ПИБ:..... Матични број:
Телефон:.....Телефакс:
која заступа.....
(у даљем тексту: **Пружалац услуге**),

(Понуђач наступа са подизвођачем, ул
из, који ће делимично извршити предметну набавку, у
делу:.....)

Члан 1.

Стране у уговору сагласно констатују:

-да је Наручилац у складу са Законом о јавним набавкама („Службени гласник РС" број 124/2012, 14/2015, 68/2015; у даљем тексту: Закон) спровео поступак јавне набавке мале вредности **број 1.2.2/2019** – „САВИЈАЊЕ ЦЕВИ И ИЗРАДА РАЧВИ И ЛУКОВА“, са циљем закључења уговора до утрошка уговорене вредности или до истека уговора у периоду од 12 месеци од тренутка потписивања уговора од стране овлашћених лица обе уговорне стране, у зависности од тога шта пре наступи;

-да је Наручилац донео Одлуку о додели уговора број _____ од _____, у складу са којом се закључује овај уговор између Наручиоца и Пружаоца услуге;

-да је Пружалац услуге доставио Понуду бр _____ од _____ која чини саставни део овог уговора (у даљем тексту: Понуда).

Предмет уговора

Члан 2.

Предмет овог уговора је пружање услуга – **САВИЈАЊЕ ЦЕВИ И ИЗРАДА РАЧВИ И ЛУКОВА** у складу са техничком спецификацијом.

Цена

Члан 3.

САВИЈАЊЕ ЦЕВИ И ИЗРАДА РАЧВИ И ЛУКОВА вршиће се сукцесивно према потребама Наручиоца, до утошка уговорене вредности (процењене вредности јавне набавке) која неће премашити **800.000,00 динара без ПДВ-а**.

Јединичне цене су фиксне и не могу се мењати током извршења уговорних обавеза.

Наручилац није у обавези да реализацију тражених услуга врши до напред наведеног максималног износа, тако да Пружалац услуге нема права да од Наручиоца захтева реализацију предметне набавке до наведеног максималног износа.

Наручилац има право да од Пружаоца услуге затражи да користи сопствени материјал приликом пружања предметне услуге.

У случају да Пружалац услуге користи сопствени материјал, цена утрошеног материјала мора бити фактурисана по званичном ценовнику Пружаоца услуге на дан упућивања писаног захтева од стране Наручиоца, а који је Пружалац услуге у обавези да достави уз фактуру и радни налог.

Савијање цеви, израда рачви и лукова са материјалом од Пружаоца услуге ће се вршити само у ситуацијама када то буде изричито назначено у писаном захтеву који Наручилац упути Пружаоцу услуге.

Наручилац задржава право да провери цену материјала коју понуди Пружалац услуге и у случају да понуђена цена материјала буде већа од 5% у односу на цене до којих је дошао Наручилац, Пружалац услуге ће бити у обавези да изврши корекцију цена у складу са ценама до којих је дошао Наручилац.

Уколико се укаже потреба за услугама савијања цеви, израде рачви и лукова које нису дефинисане техничком спецификацијом, обрачун извршених услуга вршиће се према званичном ценовнику Пружаоца услуге, а који ће Пружалац услуге доставити уз фактуру и радни налог. Наручилац задржава право да цену услуге коју понуди Пружалац услуге а која није у техничкој спецификацији провери и у случају да понуђена цена буде већа од 5% у односу на цене до којих је дошао Наручилац, Пружалац услуга ће бити у обавези да изврши корекцију цена у складу са ценама до којих је дошао Наручилац.

Стране у уговору су сагласне да се, у складу са чланом 115. Закона о јавним набавкама, након закључења овог уговора без претходног спровођења поступка јавне набавке може повећати обим предмета набавке, с тим да се уговорена вредност може повећати максимално до 5% укупне вредности из става 1. овог члана.

У случају из претходног става стране из Уговора ће закључити анекс овог уговора којим ће регулисати повећање уговорене вредности.

Начин и услови плаћања

Члан 4.

Наручилац и Пружалац услуге су се споразумели следеће:

1. да се обрачун вредности извршених услуга врши по јединичним ценама из Понуде,
2. да Пружалац услуге достави Наручиоцу фактуру и радни налог са извршеним услугама;
3. да Наручилац плати услугу Пружаоцу по овом Уговору према фактури Пружаоца, у року од дана од дана пријема исправне фактуре.

Средство обезбеђења

Члан 5.

Понуђач коме је додељен уговор, је дужан да у тренутку закључења уговора достави Наручиоцу средство обезбеђења за добро извршење посла:

- 1 (једну) бланко соло меницу ознаке (печатом оверену и потписану), као средство обезбеђења за добро извршење посла – (попуњава Наручилац непосредно пре закључења уговора),
- захтев за регистрацију менице у Регистру менице са овереним пријемом исте од стране пословне банке,
- печатом оверено и потписано менично овлашћење,
- копију картона депонованих потписа са печатом банке да је копија верна оригиналу,
- копију ОП обрасца.

Уколико Добављач не буде извршавао своје уговорне обавезе на начин и под условима предвиђеним уговором, Наручилац може реализовати меницу 10% од вредности уговора без ПДВ (процењене вредности јавне набавке) .

Меничним овлашћењима наручилац је овлашћен да меницу може да попуни на износ од 10% од вредности уговора без ПДВ (процењене вредности јавне набавке), као и да меницу може безусловно, неопозиво, без протеста и трошкова, вансудским путем у складу са важећим прописима, поднети на наплату.

Рок важења меничног овлашћења мора бити 30 (тридесет) дана дужи од дана истека важења уговора.

Рок, начин и место пружања услуге

Члан 6.

Рок извршења услуге(максимално 15) дана од упућивања писаног захтева од стране Наручиоца, при свакој траженој услузи.

Наведене количине су оквирне и служе за квалитетно формирање понуђене цене и рангирање понуда. Предметна услуга ће се вршити сукцесивно, по указаним потребама Наручиоца за време трајања уговора, у радионици Пружаоца услуге, према техничкој документацији коју достави Наручилац.

Транспорт цеви ради пружања услуге до радионице Пружаоца услуге, као и транспорт израђених рачви и лукова, обавеза је Наручиоца.

Рок из става 1. може се продужити у посебним случајевима ако настане нека од околности више силе призната постојећим прописима.

Утврђивање квантитета, квалитета и одговорности

Члан 7.

Гарантни рок(минимум 12) месеци на извршене услуге од тренутка примопредаје обрађених добара.

Примопредаја добара која су предмет пружене услуге извршиће се потписивањем радног налога од стране овлашћених лица испред обе уговорне стране, а који представља **обавезан прилог уз фактуру** Пружаоца услуга.

Наручилац је дужан да добра која су предмет пружене услуге прегледа и да своје евентуалне примедбе о видљивим недостацима у писаној форми достави Пружаоцу услуга и захтева да се недостаци отклоне у року од 5 дана.

Испоручилац се обавезује да изврши услугу уговореног квалитета, сагласно прописима и стандардима, у складу са захтевима Наручиоца из тендерске документације и позитивним прописима.

Набавка ради покрића

Члан 8.

У случају када Пружалац услуге не изврши уговорену услугу на време по плану Наручиоца, Наручилац има право да ангажује другог извршиоца ради завршетка услуге, а Пружалац услуге са којим је потписан уговор је у обавези да надокнади евентуалну разлику у цени.

Виша сила

Члан 9.

Наступање више силе ослобађа од одговорности Уговорне стране за кашњење у извршењу уговорених обавеза. Уговорна страна погођена вишом силом одмах ће у писаној форми обавестити другу страну о настанку непредвиђених околности и доставити одговарајуће доказе. Као случајеви више силе сматрају се природне катастрофе, пожар, поплава, експлозија, транспортне несреће, одлуке органа власти као и друге околности настале после закључења уговора за које Уговорна страна докаже да није могла спречити, отклонити или избећи, а због чијег наступања је закаснила са испуњењем обавеза или није могла испунити своју обавезу.

Уколико наступе околности више силе које доведу до ометања или онемогућавања извршења обавеза дефинисаних уговором, рокови извршења обавеза ће се продужити за време трајања више силе.

Раскид уговора

Члан 10.

У случају једностраног раскида уговора због неиспуњења обавезе друге уговорне стране, уговорна страна која намерава да раскине уговор ће другој уговорној страни доставити у писменој форми обавештење о разлозима за раскид уговора и оставити накнадни примерени рок за испуњење обавеза.

Уколико друга уговорна страна не испуни обавезу, ни у року из претходног става, уговор се сматра раскинутим.

Уколико је до раскида уговора дошло кривицом једне уговорне стране, друга страна има право на надокнаду штете у складу са одредбама Закона о облигационим односима.

Уговор се раскида писменом изјавом која садржи основ за раскид уговора и доставља се другој уговорној страни.

Прелазне и завршне одредбе

Члан 11.

Уговорне стране су сагласне да, у складу са одредбама члана 436. став 2. Закона о облигационим односима, Пружалац услуге нема права да изврши пренос потраживања на трећа лица без сагласности Наручиоца.

Члан 12.

Све евентуалне спорове који настану у извршењу овог Уговора, уговорне стране ће настојати да споразумно реше. Уколико то није могуће, спор ће се решавати преко стварно надлежног суда у Крагујевцу.

Члан 13.

На све оно што није регулисано овим уговором примењиваће се Закон о облигационим односима, и други важећи прописи.

Члан 14.

Све измене и допуне овог уговора важе само ако су начињене у писменој форми и потписане од стране овлашћених лица испред обе уговорне стране.

Члан 15.

Овај Уговор ступа на снагу даном потписивања од стране овлашћених лица испред обе уговорне стране.

Члан 16.

Овај уговор је сачињен у 6 (шест) истоветних примерака, од којих свакој уговорној страни припада по 3 (три) примерка.

Наручилац

Понуђач

Милан Ћировић, дипл.инж.маш.

Напомена:

- Модел уговора, понуђач попуњава у складу са понудом, оверава печатом и потписом, чиме потврђује да прихвата елементе модела уговора.
- Наручилац, ће ако понуђач без оправданих разлога одбије да закључи уговор о јавној набавци, након што му је уговор додељен, Управи за јавне набавке доставити доказ негативне референце.
- Уколико понуђачи подносе заједничку понуду, група понуђача може да се определи да претходно попуњен Модел уговора потпишу и печатом овере сви понуђачи из групе понуђача или група понуђача може да одреди једног понуђача из групе који ће попунити, потписати и печатом оверити Модел уговора.

IX ОБРАЗАЦ СТРУКТУРЕ ЦЕНЕ СА УПУТСТВОМ КАКО ДА СЕ ПОПУНИ

Образац 5

ОБРАЗАЦ СТРУКТУРЕ ЦЕНЕ

„САВИЈАЊЕ ЦЕВИ И ИЗРАДА РАЧВИ И ЛУКОВА“

| Ред. бр. | Назив услуге: | САВИЈАЊЕ ЦЕВИ И ИЗРАДА РАЧВИ И ЛУКОВА“ |
|----------|-----------------------------------|---|
| 1 | УКУПНА ЦЕНА без ПДВ-А | |
| 2 | СТОПА ПДВ-а | |
| 3 | ИЗНОС ПДВ-а на укупну цену | |
| 4 | УКУПНА ЦЕНА са ПДВ-ом | |

Образац структуре цене понуђачи попуњавају на следећи начин:

- под тачком 1. понуђач уписује укупну цену без ПДВ-а
- под тачком 2. понуђач уписује стопу ПДВ-а
- под тачком 3. понуђач уписује ПДВ-а на укупну цену
- под тачком 4. понуђач уписује укупну цену са ПДВ-ом

Укупна цена мора да садржи све основне елементе структуре цене.

Цене дате у понуди су фиксне и не могу се мењати.

Понуђач је обавезан да попуни све елементе из обрасца структуре цене у табели и образац структуре цене потпише, овери печатом, чиме потврђује, да су наведени подаци тачни.

Датум:

М.П.

Одговорно лице:

Напомена:

Образац структуре цене понуђач мора да попуни, потпише и овери печатом, чиме потврђује да су тачни подаци који су у обрасцу наведени.

Уколико понуђачи подносе заједничку понуду, група понуђача може да определи да образац потписују и печатом оверавају сви понуђачи из групе понуђача или група понуђача може да одреди једног понуђача из групе који ће попунити, потписати и оверити печатом образац структуре цене.

Образац 6

X ОБРАЗАЦ ТРОШКОВА ПРИПРЕМЕ ПОНУДЕ

У складу са чланом 88. став 1. Закона, прилажемо структуру трошкова како следи у табели:

| ВРСТА ТРОШКА | ИЗНОС ТРОШКА У РСД |
|--|---------------------------|
| | |
| | |
| | |
| | |
| | |
| | |
| | |
| УКУПАН ИЗНОС ТРОШКОВА ПРИПРЕМАЊА ПОНУДЕ | |

Трошкове припреме и подношења понуде сноси искључиво понуђач и не може тражити од наручиоца накнаду трошкова.

Ако је поступак јавне набавке обустављен из разлога који су на страни наручиоца, наручилац је дужан да понуђачу надокнади трошкове израде узорка или модела, ако су израђени у складу са техничким спецификацијама наручиоца и трошкове прибављања средства обезбеђења, под условом да је понуђач тражио накнаду тих трошкова у својој понуди.

Датум:

М.П.

Потпис понуђача

Напомена: достављање овог обрасца није обавезно.

Образац 7

XI ОБРАЗАЦ ИЗЈАВЕ О НЕЗАВИСНОЈ ПОНУДИ

У складу са чланом 26. Закона, _____,
(Назив понуђача)

даје:

ИЗЈАВУ

О НЕЗАВИСНОЈ ПОНУДИ

Под пуном материјалном и кривичном одговорношћу потврђујем да сам понуду у поступку јавне набавке **САВИЈАЊЕ ЦЕВИ И ИЗРАДА РАЧВИ И ЛУКОВА, бр. 1.2.2/2019** поднео независно, без договора са другим понуђачима или заинтересованим лицима.

Датум:

М.П.

Потпис понуђача

Напомена: у случају постојања основане сумње у истинитост изјаве о независној понуди, наручулац ће одмах обавестити организацију надлежну за заштиту конкуренције. Организација надлежна за заштиту конкуренције, може понуђачу, односно заинтересованом лицу изрећи меру забране учешћа у поступку јавне набавке ако утврди да је понуђач, односно заинтересовано лице повредило конкуренцију у поступку јавне набавке у смислу закона којим се уређује заштита конкуренције. Мера забране учешћа у поступку јавне набавке може трајати до две године. Повреда конкуренције представља негативну референцу, у смислу члана 82. став 1. тачка 2. Закона.

Уколико понуду подноси група понуђача, Изјава мора бити потписана од стране овлашћеног лица сваког понуђача из групе понуђача и оверена печатом.

Образац 8

XII ОБРАЗАЦ ИЗЈАВЕ О ПОШТОВАЊУ ОБАВЕЗА ИЗ ЧЛ. 75. СТ. 2. ЗАКОНА

У вези члана 75. став 2. Закона о јавним набавкама, као заступник понуђача дајем следећу

ИЗЈАВУ

Понуђач _____ у поступку јавне набавке услуге **САВИЈАЊЕ ЦЕВИ И ИЗРАДА РАЧВИ И ЛУКОВА бр. 1.2.2/2019**, поштовао је обавезе које произлазе из важећих прописа о заштити на раду, запошљавању и условима рада, заштити животне средине као и да немају забрану обављања делатности која је на снази у време подношења понуде .

Датум

М.П.

Понуђач

Напомена: Уколико понуду подноси група понуђача, Изјава мора бити потписана од стране овлашћеног лица сваког понуђача из групе понуђача и оверена печатом.

Образац 9

XIII РЕФЕРЕНТНА ЛИСТА ПОНУЂАЧА ЗА ИЗВРШЕНЕ УСЛУГЕ

Навести наручиоце и врсту услуге(исте или сличне траженим услугама) , лица за контакт и телефонске бројеве код наведених наручилаца као и вредност набавки-извршених услуга у 2017 и 2018 и текућој 2019. години.

| Р.б. | РЕФЕРЕНТНИ НАРУЧИЛАЦ/ ВРСТА-УСЛУГЕ | ЛИЦЕ ЗА КОНТАКТ, ТЕЛ. БР. | ВРЕДНОСТ ПОСЛА У ДИН. |
|------|---------------------------------------|------------------------------|--------------------------|
| 1. | | | |
| 2. | | | |
| 3. | | | |
| 4. | | | |
| 5. | | | |
| 6. | | | |
| 7. | | | |
| 8. | | | |

Напомена : Навести минимално 2(два) референтна наручиоца

Место и датум:

ПОНУЂАЧ:

М.П

.....

XIV МЕНИЧНА ПИСМА – ОВЛАШЋЕЊА

Образац 10

МЕНИЧНО ПИСМО – ОВЛАШЋЕЊЕ за добро извршење посла

На основу Закона о меници и тачке 1, 2. и 6. Одлуке о облику, садржини и начину коришћења јединствених инструмената платног промета,

ДУЖНИК: Пун назив и седиште: _____
ПИБ: _____, Матични број: _____
Текући рачун: _____ код: _____ (назив банке),

Издаје

МЕНИЧНО ПИСМО – ОВЛАШЋЕЊЕ ЗА КОРИСНИКА БЛАНКО СОЛО МЕНИЦЕ

КОРИСНИК: Пун назив и седиште: Енергетика д.о.о., Косовска 4А, 34000 Крагујевац
(поверилац) ПИБ: 101576503, Матични број: 17006100
Текући рачун: 160-1999-93 код: Intesa банка,

Предајемо Вам 1 (једну) потписану и оверену, бланко соло меницу, сер. бр. _____ као средство финансијског обезбеђења и Овлашћујемо Енергетика д.о.о., Косовска 4А, 34000 Крагујевац, као Повериоца, да предату меницу може попунити до максималног износа од _____ динара (и словима _____), по Уговору бр. _____ од _____ године као средство финансијског обезбеђења за **добро извршење посла** у јавној набавци број **1.2.2/2019 – САВИЈАЊЕ ЦЕВИ И ИЗРАДА РАЧВИ И ЛУКОВА** у вредности од **10% уговорене вредности** без ПДВ-а (процењена вредност јавне набавке), уколико дужник не изврши уговорене обавезе предвиђене уговором.

Издата Бланко соло меница сер.бр. _____ може се поднети на наплату у року доспећа утврђеном Уговором бр. _____ од _____ године тј. најкасније до истека рока од **30 (тридесет) дана од уговореног рока за извршење услуге** с тим да евентуални продужетак рока извршења услуга има за последицу и продужење рока важења менице и меничног овлашћења, за исти број дана за који ће бити продужен и рок за извршење услуга.

Овлашћујемо Енергетика д.о.о., Косовска 4А, 34000 Крагујевац, као Повериоца да у складу са горе наведеним условом, изврши наплату доспелих хартија од вредности – бланко соло менице, **безусловно и неопозиво, без протеста и трошкова**, вансудски ИНИЦИРА наплату – издавањем налога за наплату на терет текућег рачуна Дужника бр. _____ код _____ (Назив банке) а у корист текућег рачуна Повериоца бр. **160-1999-93** код **Intesa banca**.

Меница је важећа и у случају да у току трајања реализације наведеног уговора дође до промена овлашћених за заступање правног лица, промена лица овлашћених за располагање средствима са рачуна Дужника, промена печата, статусних промена код Дужника, оснивања нових правних субјеката од стране Дужника и других промена од значаја за правни промет.

Дужник се одриче права на повлачење овог овлашћења, на стављање приговора на задужење и на сторнирање задужења по овом основу за наплату.

Меница је потписана од стране овлашћеног лица за заступање Дужника
_____ (унети име и презиме овлашћеног лица).

Ово менично писмо – овлашћење сачињено је у 2 (два) истоветна примерка, од којих је 1 (један) примерак за Повериоца, а 1 (један) задржава Дужник.

Прилог: - картон депонованих потписа, захтев за регистрацију/брисање менице

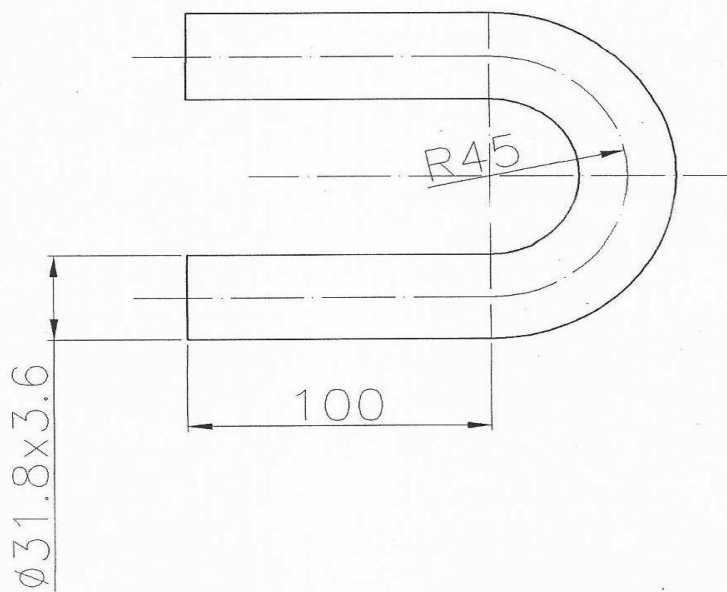
Место и датум издавања Овлашћења:

ДУЖНИК – ИЗДАВАЛАЦ МЕНИЦЕ

МП _____
Потпис овлашћеног лица

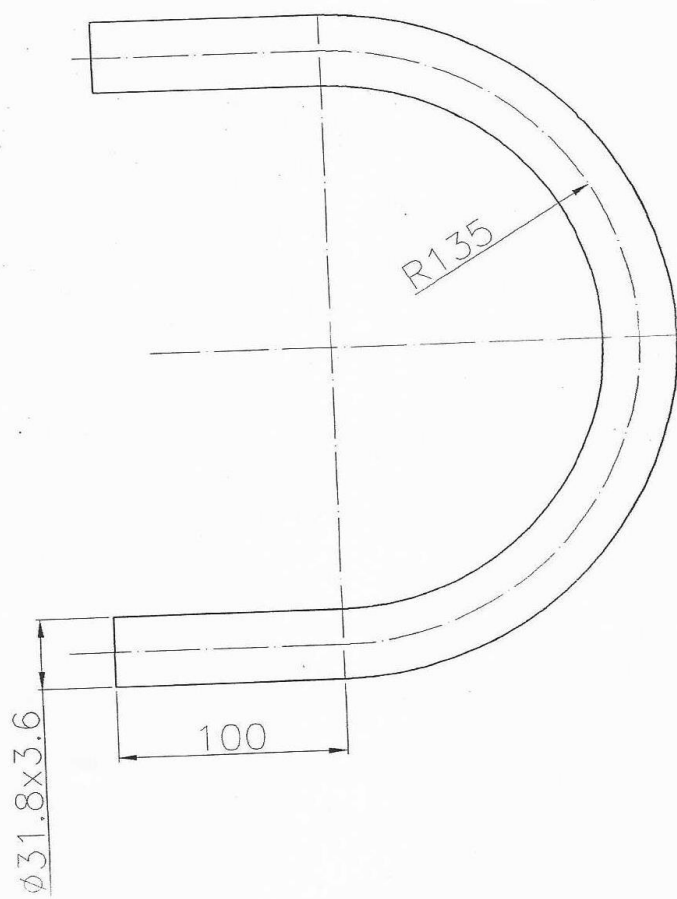
XV ТЕХНИЧКА ДОКУМЕНТАЦИЈА

Савијање цеви, израда рачви и лукова



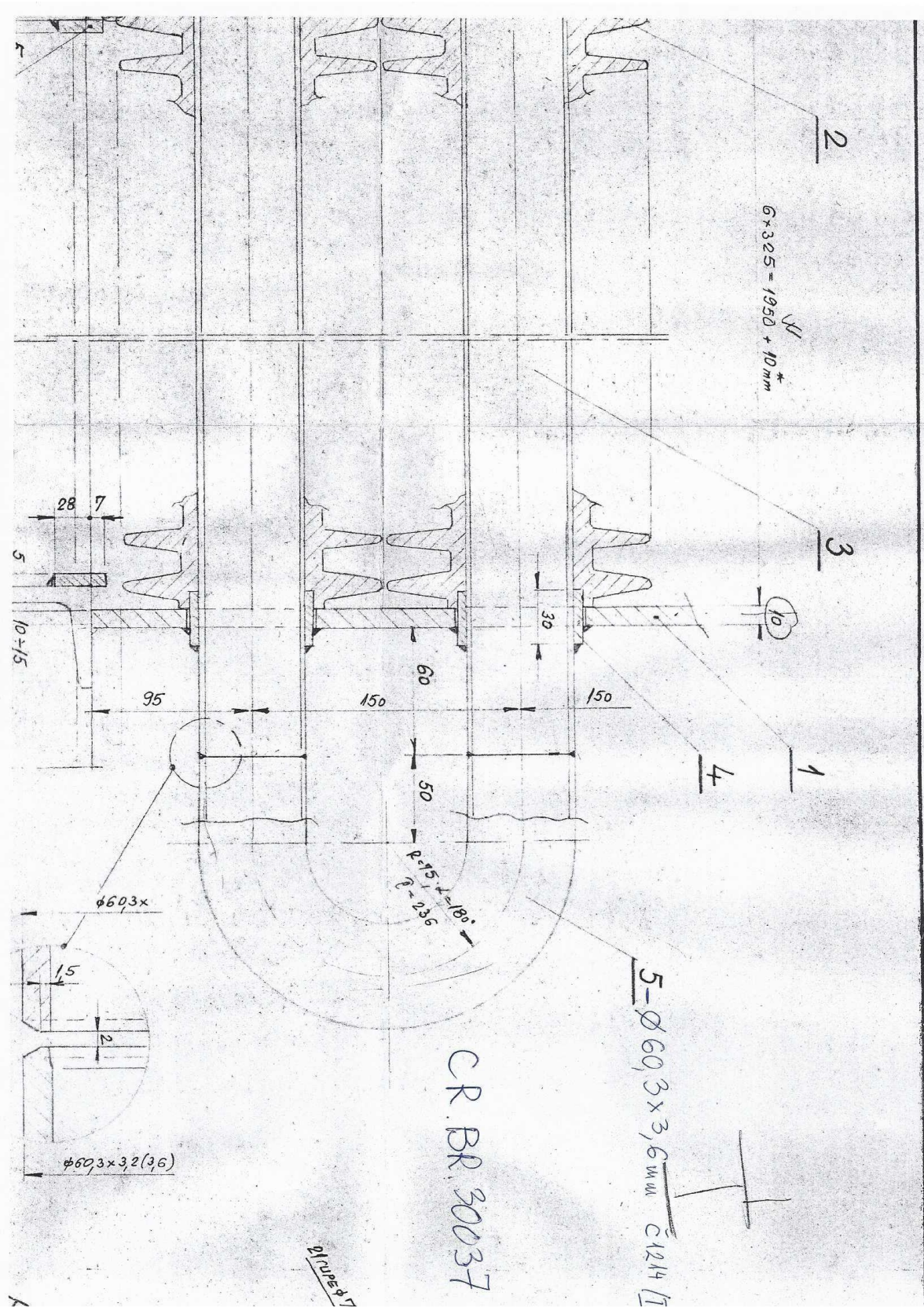
BR.CR. 30031

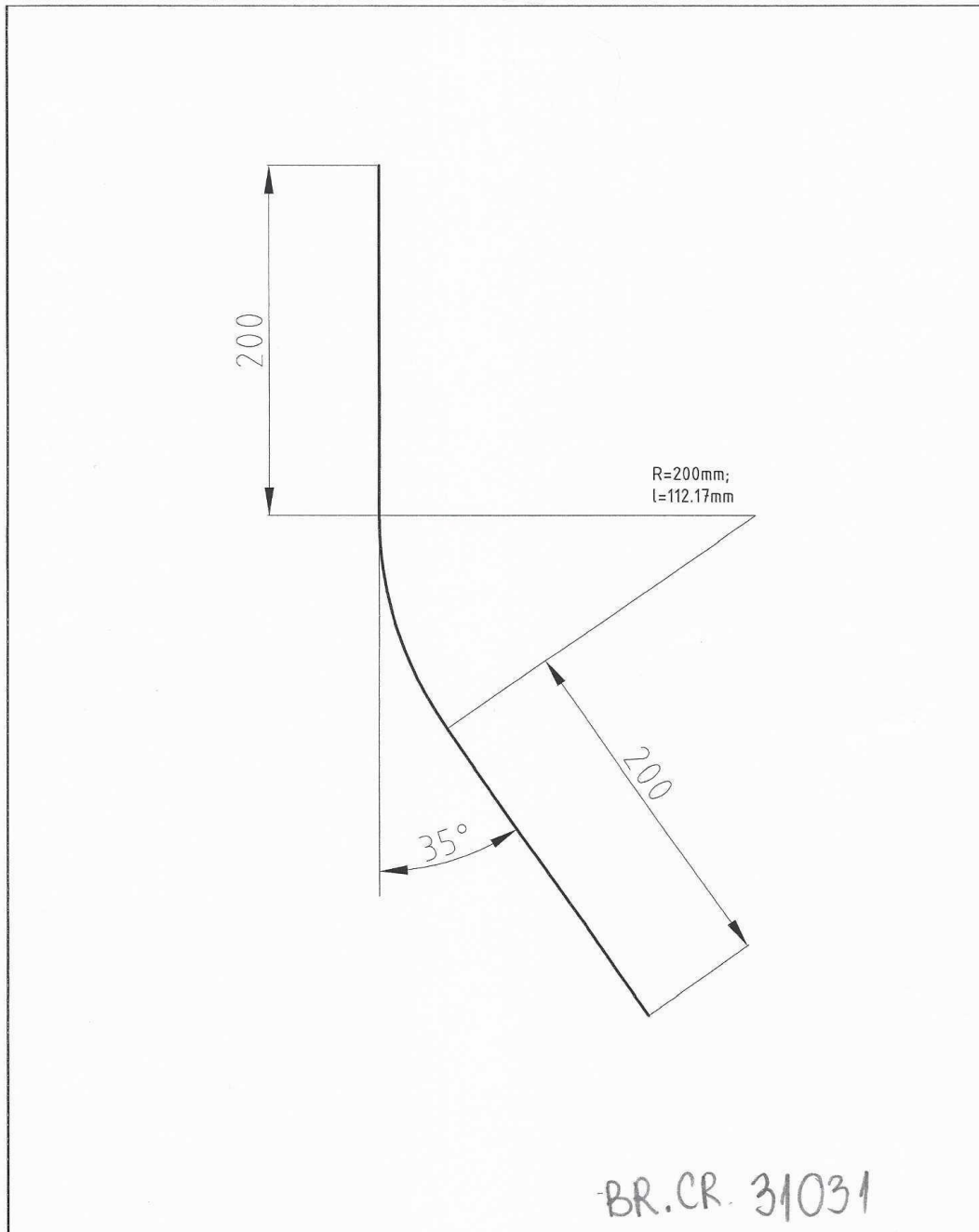
| | | | | | | | |
|-------------------|----------------------------|-------------------|------------------------------|----------------------------|----------|----------------------------|----------|
| 1 | mala krivina | 208 | Č7100 | | | | |
| Poz. | Detalj | Kom. | Materijal | Dimenzija | Model | Tezina | Standard |
| Konstruisao | dipl.maš.inž. M.Milenković | Razmera: | | MASINA br. | | | |
| Razradio | | Zamenjuje crtez: | | Kotao br.2 - predisparivač | | | |
| Kopirao | | Zamenjeno crtežom | | | | | |
| Kontrolisao | | | | Crtez se sastoji iz lista | | Spisak se sastoji iz lista | |
| Odobrio | | | | | | | |
| Datum | | | | | | | |
| ENERGETIKA d.o.o. | | | Naziv crteža mala krivina | | Veza sa: | | |



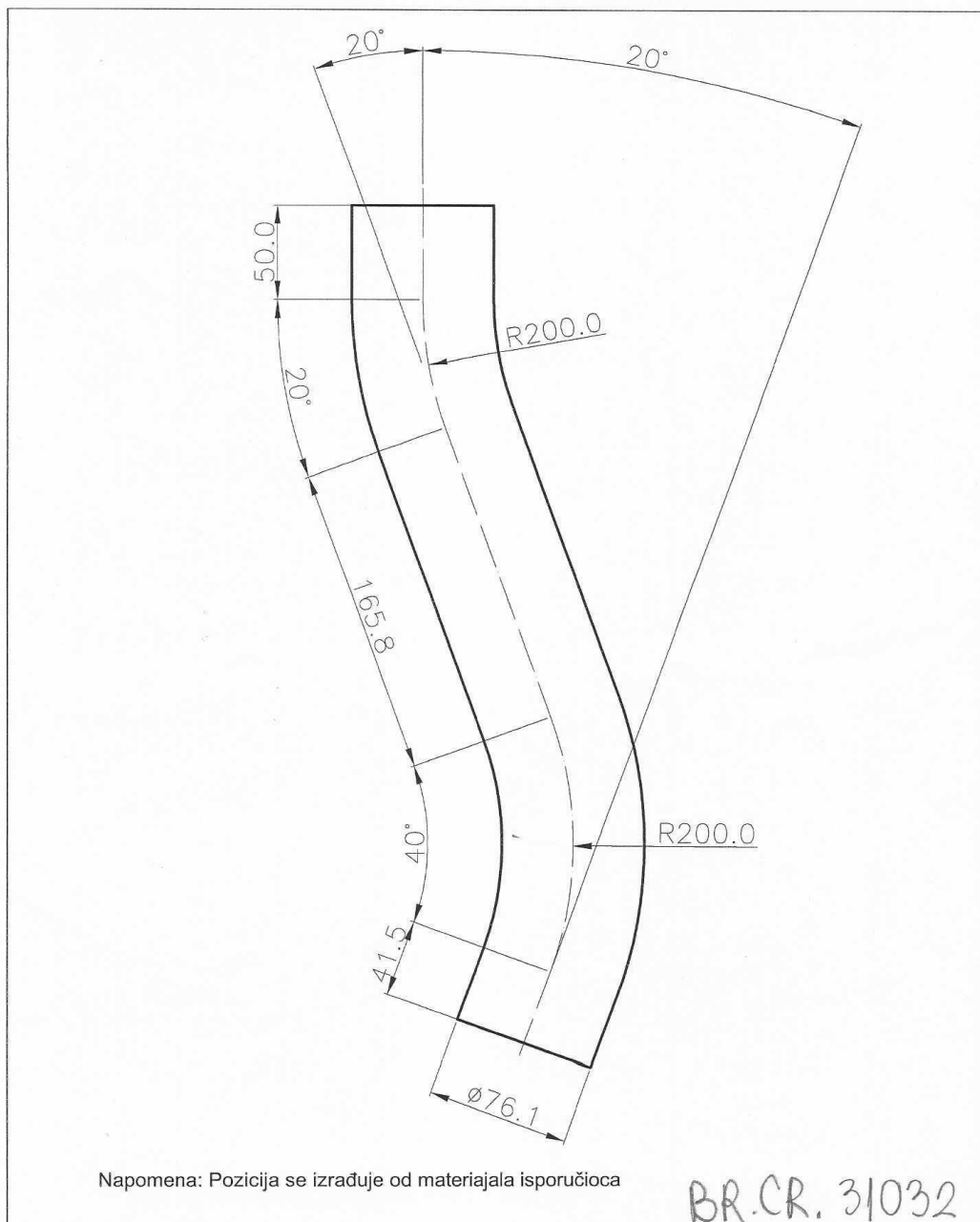
BR.CR. 30032

| | | | | | | | |
|-------------------|----------------------------|-------------------|--------------------------------|-----------|-------|----------|----------|
| 1 | velika krivina | 208 | Č7100 | | | | |
| Poz. | Detalj | Kom. | Materijal | Dimenzija | Model | Tezina | Standard |
| Konstruisao | dipl.maš.inž. M.Milenković | Razmerno: | MASINA br. | | | | |
| Razradio | | Zamenjuje crtez: | Kotao br.2 - predisparivač | | | | |
| Kopirao | | Zamenjeno crtežom | | | | | |
| Kontrolisao | | | Crtez se sastoji iz | | | | |
| Odobrio: | | | Spisak se sastoji iz | | | | |
| Datum | 25.03.2010 | | lista | | | | |
| ENERGETIKA d.o.o. | | | Naziv crteza velika krivina | | | Veza sa: | |

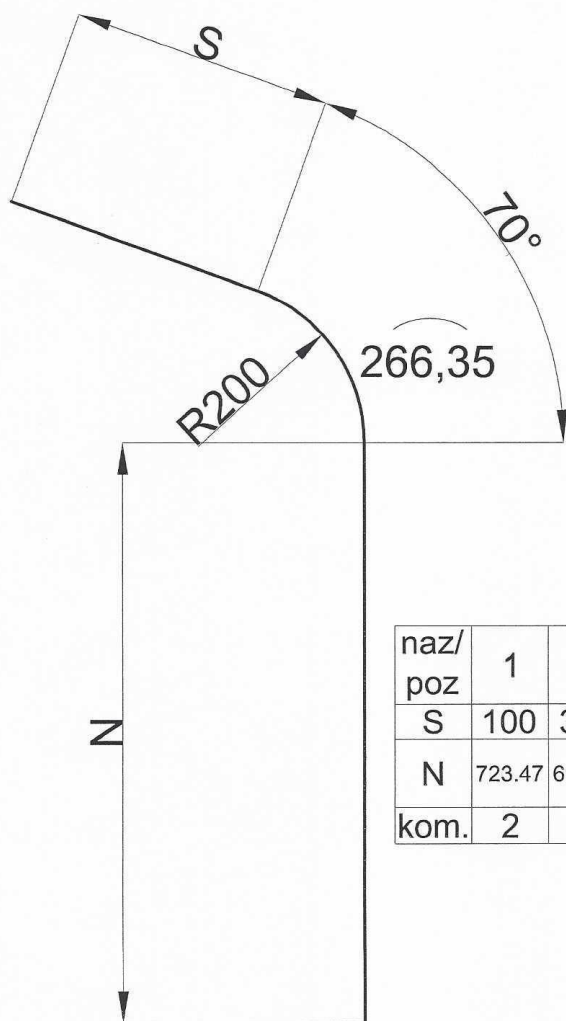




| | | | | | | | | |
|--|-------------------------|--------------------------------|------|--|---|----------------------------|--------|----------|
| | | | 6 | Č1214/III | Ø76.1 x 4mm | | | |
| | Poz. | Detalj | Kom. | Materijal | Dimenzija | Model | Težina | Standard |
| | Konstruisao | | | Razmera: | MAŠINA br. KOTAO br. 3,4 Cevni sistem | | | |
| | Razradio | Zbiljić Predrag, dipl.maš.ing. | | Zamenjuje crtež: | | | | |
| | Kopirao | | | Zamenjeno crtežom: | | | | |
| | Kontrolisao | | | | Crtež se sastoji iz lista | Spisak se sastoji iz lista | | |
| | Odobrio | | | | | | | |
| | Datum | 04.12.2007. god. | | | | | | |
| | ENERGETIKA - KRAGUJEVAC | | | Naziv crteža: luk spusnih cevi predni deo | | Broj crteža: 04/12/07 | | |



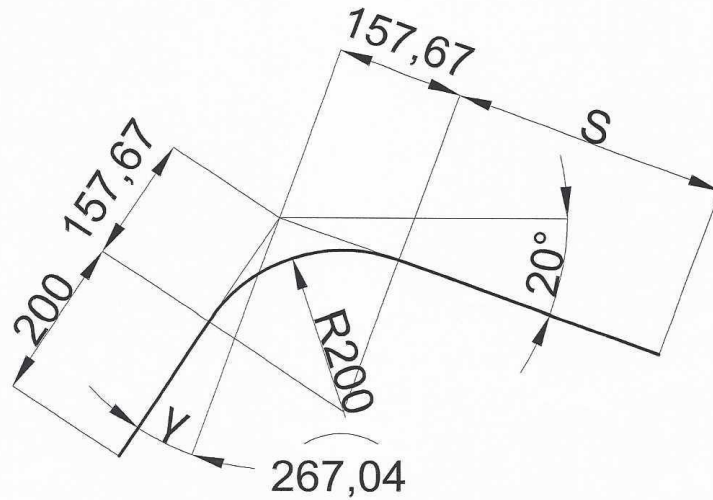
| | | | | | | | | |
|-------------------|--------|-------------------|-----------|---|----------------------------|----------------------------|----------|--|
| | | | 8 | Č1214 | Ø76,1x4mm | | | |
| Poz. | Detalj | Kom. | Materijal | Dimenzija | Model | Tezina | Standard | |
| Konstruisao | | Razmera: | | MASINA br. Kotao 3,4 Cevni sistem | | | | |
| Razradio | | Zamenjuje crtez: | | | | | | |
| Kopirao | | Zamenjeno crtežom | | | | | | |
| Kontrolisao | | | | Crtez se sastoji iz lista | Spisak se sastoji iz lista | | | |
| Odobrio | | | | | | | | |
| Datum | | | | Crtez se sastoji iz lista | | Spisak se sastoji iz lista | | |
| ENERGETIKA d.o.o. | | | | Naziv crteza Spusna cev bočnog dela na kolektoru | | Veza sa: | | |



| naz/ poz | 1 | 2 | 3 | 4 | 5 | 6 |
|-------------|--------|--------|-------|--------|-------|--------|
| S | 100 | 300 | 550 | 850 | 1100 | 1400 |
| N | 723.47 | 699.28 | 675.1 | 627.25 | 579.4 | 531.56 |
| kom. | 2 | 2 | 2 | 2 | 2 | 2 |

BR.CR. 31033

| Poz. | Detalj | Kom. | Materijal | Dimenzija | Model | Težina | Standard |
|-------------------|-------------------------|-----------------------------|--------------------|---------------|---|----------------------------|--|
| | Konstruisao | | Č1214/III | Ø76.1 x 4mm | | | |
| | Razradio | Srdan Vesović, dipl.inž.mas | Razmera: | | MAŠINA br. KOTAO br. 3,4 Cevni sistem – spusne cevi | | |
| | Kopirao | | Zamenjuje crtež: | | | | |
| | Kontrolisao | | Zamenjeno crtežom: | | | | |
| | Odobrio | | | | | | |
| | Datum | 16.01.2015. god. | | | Crtež se sastoji iz lista | Spisak se sastoji iz lista | |
| 2 210 13 00 0 2 1 | ENERGETIKA – KRAGUJEVAC | | | Naziv crteža: | spusne cevi zadnjeg dela | | Broj crteža: 12 102 210 13 00 0 2 1 |

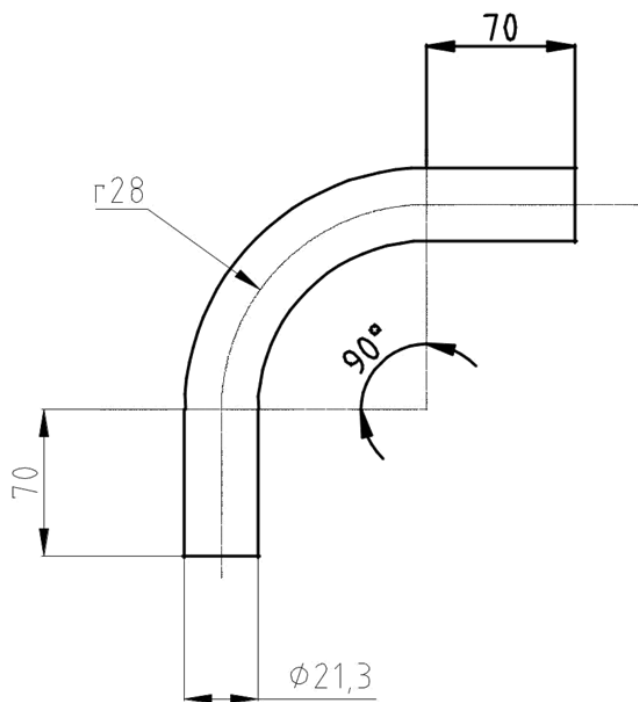


| naz/ poz | 1 | 2 | 3 | 4 | 5 | 6 |
|-------------|-----|-----|-----|-----|------|------|
| S | 100 | 300 | 550 | 850 | 1100 | 1400 |
| kom. | 2 | 2 | 2 | 2 | 2 | 2 |

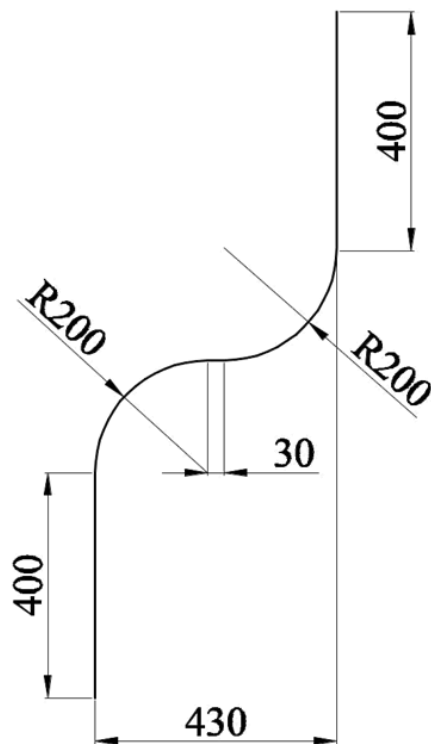
$$\gamma = 13^{\circ}59'44''$$

BR. CR. 31034

| Poz. | Detalj | Kom. | Materijal | Dimenzija | Model | Težina | Standard |
|-------------------------|-------------|-----------------------------|--------------------|--|---|-------------------------------|--|
| | Konstruisao | | Č1214/III | Ø76.1 x 4mm | | | |
| | Razradio | Srdan Vesović, dipl.inž.maš | Razmera: | | MAŠINA br. KOTAO br. 3,4 Cevni sistem - spusne cevi | | |
| | Kopirao | | Zamenjuje crtež: | | | | |
| | Kontrolisao | | Zamenjeno crtežom: | | | | |
| | Odobrio | | | | Crtež se sastoji iz lista | Spisak se sastoji iz lista | |
| | Datum | 16.01.2015. god. | | | | | Broj crteža: 12 102 210 13 00 0 2 2 |
| ENERGETIKA - KRAGUJEVAC | | | | Naziv crteža: spusne cevi zadnja strana | | | |



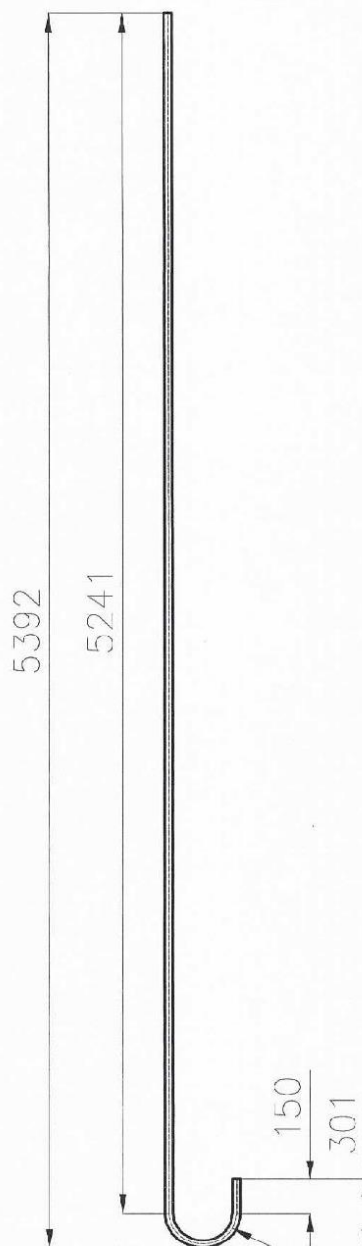
| | | | | | | | | |
|--|--------------------------------|---------------------------|-------------|----------------------------|----------------------|--|-----------------------------|-----------------|
| | | | 15 | Č1214 | Ø21,3x3,2 mm | | | |
| | Poz. | Detalj | Kom. | Materijal | Dimenzija | Model | Težina | Standard |
| | Konstruisao | | | Razmera: | | MAŠINA br. KOTAO br. 3,4 Ozrake | | |
| | Razradio | A. Tomić, dipl. inž. inž. | | Zamjenjuje crtež: | | | | |
| | Kopirao | | | Zamjenjeno crtežom: | | | | |
| | Kontrolisao | | | | | | | |
| | Odobrio | | | | | Crtež se sastoji iz | Spisak se sastoji iz | |
| | Datum | 27.09.2017. god. | | | | lista | lista | |
| | ENERGETIKA – KRAGUJEVAC | | | | Naziv crteža: | luk na cevima ozraka | Broj crteža: | 27-09-17 |



| | | | | | | | | |
|--|-------------------------|-----------------------------|------|--------------------|--|---|-------------------------------|---------------------|
| | 110 | | 2 | Č1214/III | Ø70x4mm | | | |
| | Poz. | Detalj | Kom. | Materijal | Dimenzija | Model | Težina | Standard |
| | Konstruisao | | | Razmera: | | MAŠINA br. KOTAO br. 3,4 Cevni sistem | | |
| | Razradio | Zlatižić Predrag, dipl.inž. | | Zamenjuje crtež: | | | | |
| | Kopirao | | | Zamenjeno crtežom: | | | | |
| | Kontrolisao | | | | | | | |
| | Odobrio | | | | | | | |
| | Datum | 25.06.2008. god. | | | | Crtež se sastoji iz lista | Spisak se sastoji iz lista | |
| | ENERGETIKA – KRAGUJEVAC | | | Ime crteža: | Ekranisne cevi - kosina ispod bojlera | | Broj crteža: | 12102R-210-04-00-1N |

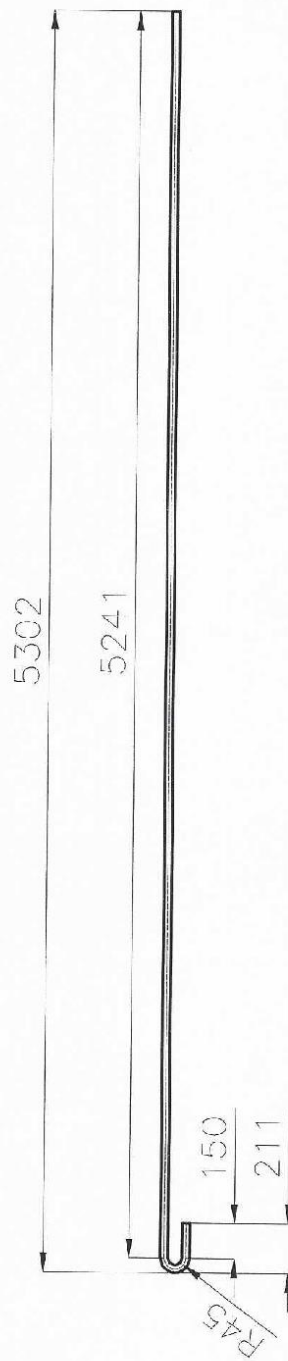
Савијање цеви пречника Ø31.8x3.6

- Напомена:**
- Позицију израдити од цеви дужине 6м
 - Након савијања извршити сецање комада на означене мере!



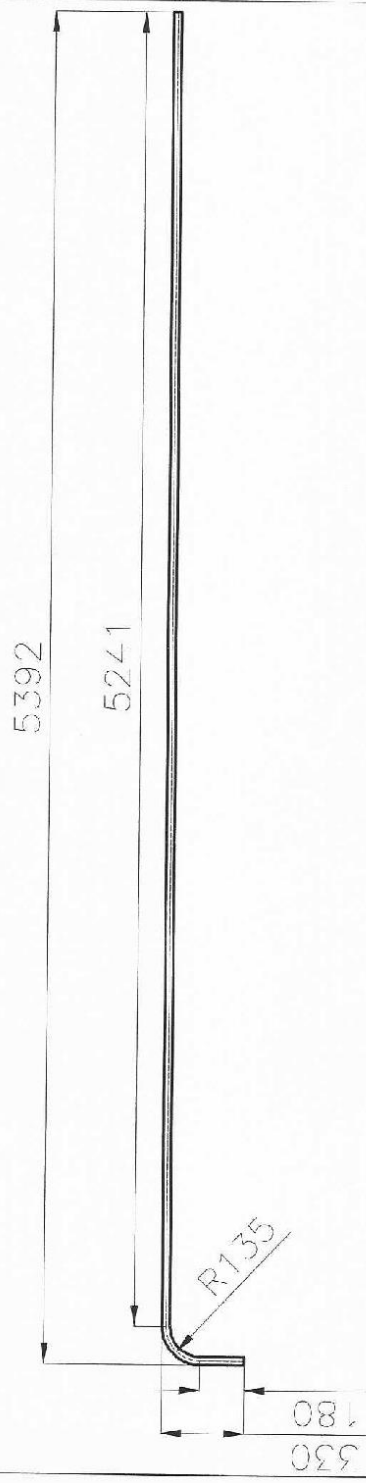
| | | | | | | | |
|-------------------|-----------------|--------------|--------------------|---------------------------|-----------------------------|----------------------------|----------|
| 3 | 220 | Č7100 | Ø31.8x3.6mm | | | | |
| Pozj | Detalj | Kom. | Materijal | Dimenzija | Model | Tezina | Standard |
| Konstruisco | Zbiljić Predrag | | | | MASINA br. | | |
| Razradio | | | | | Kotao 3.4 | | |
| Kopirao | | | | | Predispriivač | | |
| Kontrolisao | | | | | | | |
| Odobrio | | | | | | | |
| Datum | 10.03.2015 | | | | | | |
| | | | | Crtez se sastoji iz lista | | Spisak se sastoji iz lista | |
| ENERGETIKA d.o.o. | | | | Ime crteza | Zmija predispriivača | | |
| | | | | | | Broj crteza: | 1/2015 |

Napomena: - Poziciju izraditi od cevi dužine 6m
 - Nakon savijanja izvršiti sečenje komada na označene mere!



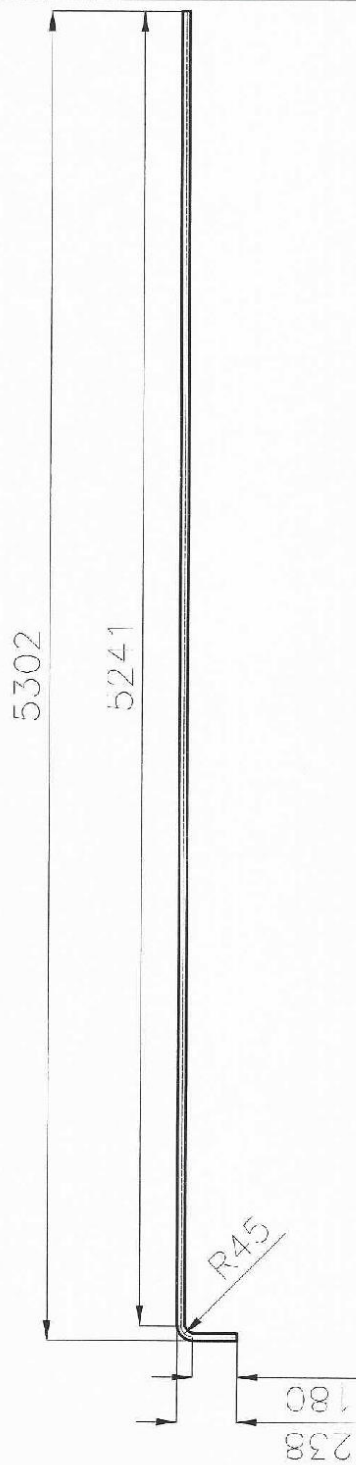
| | | | | | | | |
|-------------------|----------------|--|----------------------|-------------|-------|----------------------------|----------|
| 4 | | 220 | Č7100 | Ø81.8x3.6mm | | | |
| Poz. | Detalj | Kom. | Materijal | Dimenzija | Model | Tezinc | Standard |
| Konstruisao | Zbijić Predrag | Razina: MASINA br. Kořao 3.4 Predispisivač | | | | | |
| Fazradio | | Zamjenjuje ortez: | | | | | |
| Kopirao | | Zamjenjeno crtežom | | | | | |
| Kontrolisao | | | | | | | |
| Odobrio | | | | | | | |
| Datum | 10.03.2015 | Crtez se sastoji iz lista | | | | | |
| ENERGETIKA d.o.o. | | | Naziv crteza | | | Spisek se sastoji iz lista | |
| | | | Zmija predispisivača | | | Broj crteža: 2/2015 | |

Napomena: - Poziciju izraditi od cevi dužine 6m
 - Nakon savijanja izvršiti sečenje komada na označene mere!



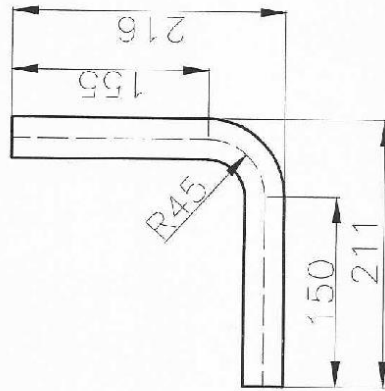
| | | | | | | | |
|-------------------|------------|--------------|-----------------------------|----------------------------|-------|--------|----------|
| 1 | 44 | Č7100 | Ø31.6x3.6mm | | | | |
| Poz. | Detalj | Kom. | Materijal | Dimenzija | Model | Tezina | Standard |
| Konstruisao | Zbiljić | Predrag | Razmera: | MASINA br. | | | |
| Razradio | | | Zamenjuje crtez: | Kotao 3,4 | | | |
| Kopirao | | | Zamenjeno crtežom | Predisparivač | | | |
| Kontrolisao | | | | Crtez se sastoji iz lista | | | |
| Odobrilo | | | | Spisak se sastoji iz lista | | | |
| Datum | 10.03.2015 | | | Broj crteža: 3/2015 | | | |
| ENERGETIKA d.o.o. | | | Naziv crteza | | | | |
| | | | Zmija predisparivača | | | | |

- Napomena:**
- Poziciju izraditi od cevi dužine 6m
 - Nakon savijanja izvršiti sečenje komada na označene mere
 - Od ostataka izraditi poziciju broj 6

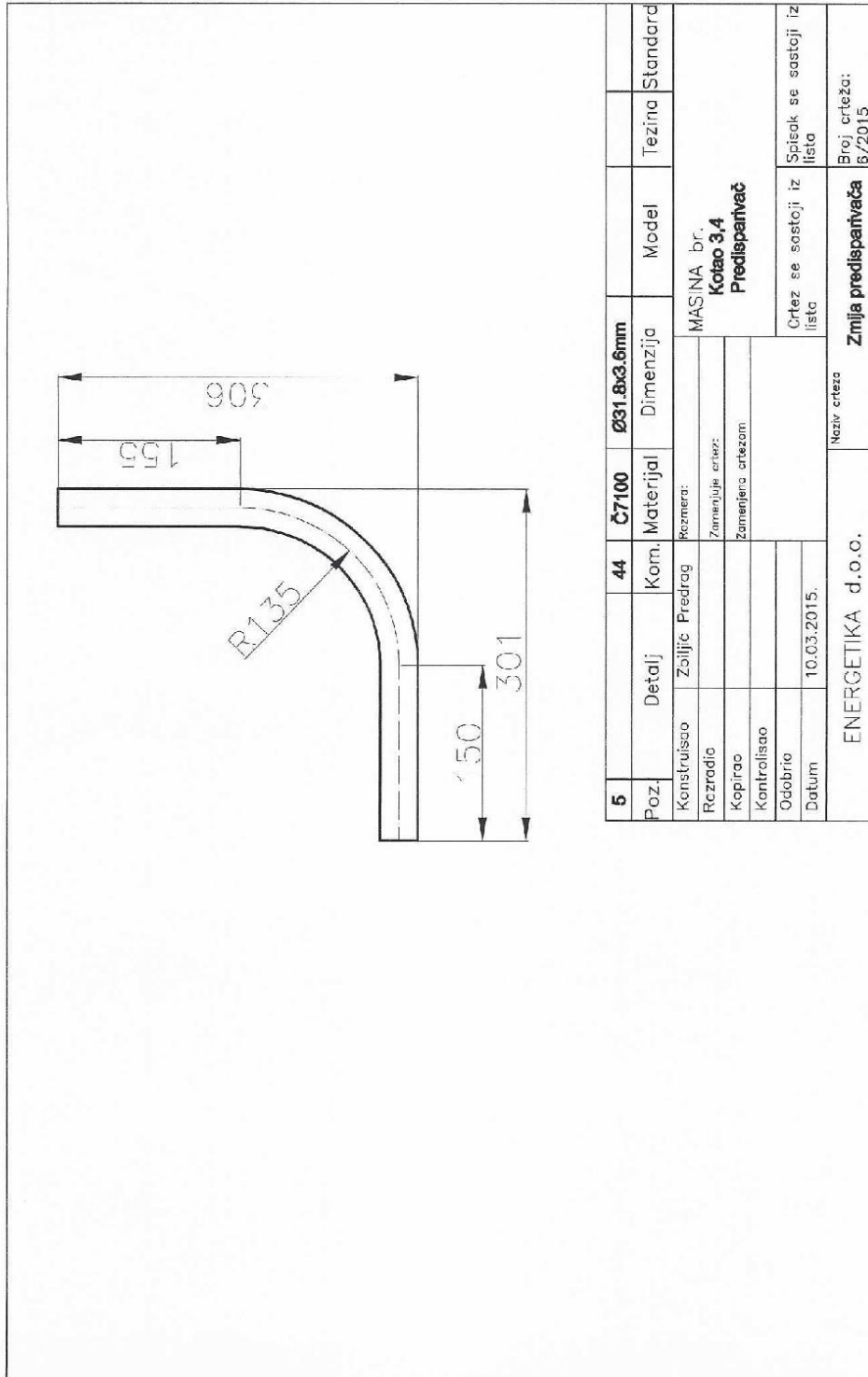


| | | | | | | | | |
|-------------------|-----------------|-----------|----------------------------|--------------------|---------------------|---------------------------|----------|----------------------------|
| 2 | | 44 | Č7100 | Ø31.8x3.6mm | | | | |
| Poz. | Detalj | Kom. | Materijal | Dimenzija | Model | Težina | Standard | |
| Konstruisao | Zbiljić Predrag | | | | MASINA br. | | | |
| Razradio | | | | | Kotao 3,4 | | | |
| Kopirao | | | | | Predispavnač | | | |
| Kontrolisao | | | | | | | | |
| Ocebrno | | | | | | | | |
| Datum | 10.03.2015 | | | | | | | Spisak se sastoji iz lista |
| | | | Naziv crteža | | | Crtez se sastoji iz lista | | |
| ENERGETIKA d.o.o. | | | Zmija predispavnača | | | Broj crteža: 4/2015 | | |

Napomena: - Poziciju izraditi nakon izrade pozicije broj 2, od ostatka cevi dužine 6m;
 - Nakon savijanja izvršiti sečenje komada na označene mere!



| | | | | | | |
|-------------------|-------------------|--------------|--------------------|-----------|--------------------------|-----------------|
| 6 | 44 | Č7100 | Ø31.6x3.6mm | | | |
| Poz. | Detalj | Kom. | Materijal | Dimenzija | Model | Tezina Standard |
| Konstruisao | Zbiljic / Predrag | | | | MASINA d.o.o. | |
| Rozradio | | | | | Kotao 3,4 | |
| Kopirao | | | | | Predispriivač | |
| Kontrolisao | | | | | | |
| Odobrio | | | | | | |
| Datum | 10.03.2015. | | | | | |
| ENERGETIKA d.o.o. | | | Naziv crteža | | Crtež se sastoji iz ista | |
| | | | Naziv crteža | | Sisak se sastoji iz ista | |
| | | | Naziv crteža | | Broj crteža: 5/2015 | |
| | | | Naziv crteža | | Broj crteža: 5/2015 | |



| | | | | | | | | | |
|-------------------|-------------|--------------|---|-----------|-----------------------------|--------|----------|--|--|
| 5 | 44 | Č7100 | Ø31.8x3.6mm | | | | | | |
| Poz. | Detalj | Kom. | Materijal | Dimenzija | Model | Težina | Standard | | |
| Konstruisao | Zbiljic | Predrag | Material | Dimenzija | Model | Težina | Standard | | |
| Rc:radio | Kopirao | | MASINA br. Kotao 3,4 Predisparivač | | | | | | |
| Kopirao | Odobrio | | Crtez se sastoji iz lista | | | | | | |
| Odobrio | Datum | | Spisak se sastoji iz lista | | | | | | |
| Datum | 10.03.2015. | | Broj crteža: 6/2015 | | | | | | |
| ENERGETIKA d.o.o. | | | Naziv crteza | | Zmija predisparivača | | | | |