



Друштво са ограниченом одговорношћу за производњу и дистрибуцију
енергије и флуида и пружање услуга
ЕНЕРГЕТИКА КРАГУЈЕВАЦ
34000 Крагујевац, Косовска 4А

Телефон: 034/304-783; Факс: 034/304-783; e-mail: jnabavka@energetika-kragujevac.com
PIB: 101576503; МБ 17006100; Број жиро-рачуна: 205-211835-30 Комерцијална банка

Број: 54/2017

Датум: 24.05.2017. године

КОНКУРСНА ДОКУМЕНТАЦИЈА

ЗА ЈАВНУ НАБАВКУ радова :

Компензатор на каналима ваздуха и угљене прашине

Поправка и одржавање постројења ОРН- 45259000

Врста поступка: јавна набавка мале вредности

Број јавне набавке мале вредности: 1.3.8/2017.године

	ДАТУМ И ВРЕМЕ:
Објављено на порталу ЈН	24.05.2017.год
Крајњи рок за доставу понуда	05.06.2017.године до 12:00 ч
Јавно отварање понуда	05.06.2017.године у 12:30 ч

КРАГУЈЕВАЦ, мај 2017. Године

Укупан број страна документације: 48

На основу члана 39, 124а и 61. Закона о јавним набавкама („Службени гласник РС“ број 124/2012, 14/2015, 68/2015, у даљем тексту Закон), члана 6 Правилника о обавезним елементима конкурсне документације у поступцима јавних набавки и начину доказивања испуњености услова („Сл. гласник РС“ бр. 86/2015), Одлуке о покретању поступка јавне набавке (број: **189/17** од 15.05.2017. године) и Решења о образовању Комисије за јавну набавку (број: **190/17** од 15.05.2017. године), припремљена је Конкурсна документација у поступку јавне набавке мале вредности за јавну набавку **„Компензатор на каналима ваздуха и угљене прашине „ број 1.3.8/2017**, ради закључења уговора.

КОНКУРСНА ДОКУМЕНТАЦИЈА
за јавну набавку мале вредности „Компензатор на каналима ваздуха и
угљене прашине „ број 1.3.8/2017

Конкурсна документација садржи:

<i>Поглавље</i>	<i>Назив поглавља</i>	<i>Страна</i>
I	Општи подаци о јавној набавци	3
II	Врста, техничке карактеристике, квалитет, количина и опис добара, радова или услуга, начин спровођења контроле и обезбеђења гаранције квалитета, рок извршења, место извршења или испоруке добара, евентуалне додатне услуге и сл.	4
III	Техничка документација и планови	6
IV	Услови за учешће у поступку јавне набавке из чл. 75. и 76. Закона и упутство како се доказује испуњеност тих услова	6
V	Критеријум за избор најповољније понуде	12
VI	Упутство понуђачима како да сачине понуду	12
VII	Образац понуде	21
VIII	Модел уговора	25
IX	Образац структуре цене са упутством како да се попуни	30
X	Образац трошкова припреме понуде	31
XI	Образац изјаве о независној понуди	32
XII	Образац изјаве о поштовању обавеза из чл. 75. ст. 2. Закона	33
XIII	Референтна листа	34
XIV	Техничка документација	35

I ОПШТИ ПОДАЦИ О ЈАВНОЈ НАБАВЦИ

1. Подаци о наручиоцу

Наручилац: "ЕНЕРГЕТИКА" д.о.о
Адреса: Косовска 4А, 34000 Крагујевац
Интернет страница : www.energetika-kragujevac.com
E-mail: jnabavka@energetika-kragujevac.com

2. Врста поступка јавне набавке

Предметна јавна набавка се спроводи у поступку **јавне набавке мале вредности**, у складу са Законом и подзаконским актима којима се уређују јавне набавке.

3. Предмет јавне набавке

Предмет јавне набавке је набавка **радова – Компензатор на каналима ваздуха и угљене прашине** описане у техничкој спецификацији, која је саставни део конкурсне документације.
Поправка и одржавање постројења ОРН- 45259000

4. Партије

Јавна набавка није обликована по партијама

5. Циљ поступка

Поступак јавне набавке се спроводи ради закључења уговора о јавној набавци.

6. Да ли је у питању резервисана јавна набавка: Не

7. Контакт (лице или служба)

Контакт: Служба за јавне набавке, e-mail: jnabavka@energetika-kragujevac.com

fax: 034/304-783

Напомена: Додатна појашњења тражена ван радног времена наручиоца, биће заведене првог наредног радног дана; и од тог дана почиње да се рачуна рок за доставу одговора, на захтевана додатна појашњења.

Радно време наручиоца : 07-15 часова, понедељак- петак.

II ВРСТА, ТЕХНИЧКЕ КАРАКТЕРИСТИКЕ (СПЕЦИФИКАЦИЈЕ), КВАЛИТЕТ, КОЛИЧИНА И ОПИС ДОБАРА, РАДОВА ИЛИ УСЛУГА, НАЧИН СПРОВОЂЕЊА КОНТРОЛЕ И ОБЕЗБЕЂИВАЊА ГАРАНЦИЈЕ КВАЛИТЕТА, РОК ИЗВРШЕЊА ИЛИ ИСПОРУКЕ ДОБАРА, ЕВЕНТУАЛНЕ ДОДАТНЕ УСЛУГЕ И СЛ.

Образац 1

Техничка спецификација

Компензатори на каналима аеро смеше су израђени од лима. Хармоника компензатора је дебљине 1.5 mm. Материјал за израду хармонике компензатора је челик ознаке S265GH и његове хемијске карактеристике су дефинисане стандардом EN 10025 - 2. Делови компензатора су: спољашњи елемент компензатора, унутрашњи елемент компензатора и прирубнице. Компензатор израдити са прирубницама, где су прирубнице од материјала S235JRG2. Димензије компензатора су дефинисане цртежима који су саставни део конкурсне документације.

Компензатори на каналима свежег ваздуха су израђени од лима. Хармоника компензатора је дебљине 2 mm. Облик ,материјал, димензије компензатора су дефинисане цртежима који су саставни део конкурсне документације. Компензатор се израђује са прирубницама при чему су прирубнице израђене од челичног L профила димензија дефинисаних на цртежу. Материјал профила прирубница је S235JRG2. Отворе за рупе $\varnothing 18$ не бушити приликом израде компензатора.

Компензатори на каналу димних гасова су израђени од лима. Материјал , облик и димензије компензатора су дефинисане цртежима који су саставни део конкурсне документације .

Компензатори на каналу димних гасова се састоје од два компензатора: двоталасни и једноталасни компензатор. Због великих габарита компензатора и ради лакше уградње, оба компензатора израдити из четири дела. Монтажу компензатора на лицу места обавиће стручне екипе Наручиоца посла.

Материјал за све позиције обезбеђује Извођач радова.

У току израде компензатора потребно је да Наручилац има увид у квалитет израде , и да своје евентуалне примедбе о видљивим недостацима одмах саопшти Извођачу радова .

По завршетку радова Извођач радова је у дужан да достави :

- Гаранцију на изведене радове
- Атест за материјал од кога су израђени компензатори а у складу са стандардом EN10204/2.1.

Р. б	ПРЕДМЕТ НАБАВКЕ	Јед. мере	Количина	Јединична цена (без ПДВ-а)	Укупна цена (без ПДВ-а)	Јединична цена (са ПДВ-ом)	Укупна цена (са ПДВ-ом)
1	Израда компензатора на каналима свежег ваздуха Детаљне димензије и материјал према техничкој документацији	ком	8				
2	Израда компензатора на каналима угљене прашине (аеро смеше) Детаљне димензије и материјал према техничкој документацији	ком	4				
3	Израда једноталасних компензатора на каналу димних гасова (изнад LUWA) у димном тракту котла, изнад загрејача ваздуха. Детаљне димензије и материјал према техничкој документацији	ком	1				
4	Израда двоталасних компензатора на каналу димних гасова (изнад LUWA) у димном тракту котла, изнад загрејача ваздуха. Детаљне димензије и материјал према техничкој документацији	ком	1				
УКУПНО без ПДВ:							
ПДВ на укупну цену							

УКУПНО са ПДВ-ом	
-------------------------	--

- Транспорт израђених компензатора до Наручиоца је обавеза Извођача радова
- Потребно је да у цену буду укључени сви трошкови које Извођач има при извођењу радова

М.П.

Потпис одговорног лица понуђача

III ТЕХНИЧКА ДОКУМЕНТАЦИЈА И ПЛАНОВИ

Конкурсна документација садржи техничку документацију од стране број 35.

IV УСЛОВИ ЗА УЧЕШЋЕ У ПОСТУПКУ ЈАВНЕ НАБАВКЕ ИЗ ЧЛ. 75. И 76. ЗАКОНА И УПУТСТВО КАКО СЕ ДОКАЗУЈЕ ИСПУЊЕНОСТ ТИХ УСЛОВА

1. УСЛОВИ ЗА УЧЕШЋЕ У ПОСТУПКУ ЈАВНЕ НАБАВКЕ ИЗ ЧЛ. 75. И 76. ЗАКОНА

1.1. Право на учешће у поступку предметне јавне набавке има понуђач који испуњава **обавезне услове** за учешће у поступку јавне набавке дефинисане чл. 75. Закона, и то:

- 1) Да је регистрован код надлежног органа, односно уписан у одговарајући регистар (чл. 75. ст. 1. тач. 1) Закона);
- 2) Да он и његов законски заступник није осуђиван за неко од кривичних дела као члан организоване криминалне групе, да није осуђиван за кривична дела против привреде, кривична дела против животне средине, кривично дело примања или давања мита, кривично дело преваре (чл. 75. ст. 1. тач. 2) Закона);
- 3) Да је измирио доспеле порезе, доприносе и друге јавне дажбине у складу са прописима Републике Србије или стране државе када има седиште на њеној територији (чл. 75. ст. 1. тач. 4) Закона);
- 4) Да има важећу дозволу надлежног органа за обављање делатности која је предмет јавне набавке, ако је таква дозвола предвиђена посебним прописом-**није потребна**
- 5) Понуђач је дужан да при састављању понуде изричито наведе да је поштовао обавезе које произлазе из важећих прописа о заштити на раду, запошљавању и условима рада, заштити животне средине, као и да немају забрану обављања делатности која је на снази у време подношења понуде . (чл. 75. ст. 2. Закона).

1.2. Понуђач који учествује у поступку предметне јавне набавке, мора испунити **додатне услове** за учешће у поступку јавне набавке, **дефинисане чл. 76. Закона**, и то:

Пословни и финансијски капацитет:

Да понуђач располаже довољним финансијским и пословним капацитетом: Да у претходних 6 месеци од објављивања позива за подношење понуда није био велики ликвидан.

Технички и кадровски капацитет :

Да у моменту подношења понуде Понуђач поседује неопходни стручни кадар и опрему за извођење тражених радова

2. УПУТСТВО КАКО СЕ ДОКАЗУЈЕ ИСПУЊЕНОСТ УСЛОВА

2.1 Испуњеност **обавезних и додатних услова** за учешће у поступку предметне јавне набавке, у складу са чл. 77. став 4. Закона, понуђач доказује достављањем **ИЗЈАВЕ** (Образац изјаве понуђача, дат је у поглављу IV одељак 3.), којом под пуном материјалном и кривичном одговорношћу потврђује да испуњава услове за учешће у поступку јавне набавке из чл. 75. и 76. Закона, дефинисане овом конкурсном документацијом.

Изјава мора да буде потписана од стране овлашћеног лица понуђача и оверена печатом.

Уколико Изјаву потписује лице које није уписано у регистар као лице овлашћено за заступање, потребно је уз понуду доставити овлашћење за потписивање.

Уколико понуду подноси група понуђача, Изјава мора бити потписана од стране овлашћеног лица сваког понуђача из групе понуђача и оверена печатом.

Уколико понуђач подноси понуду са подизвођачем, понуђач је дужан да достави Изјаву подизвођача (*Образац изјаве подизвођача, дат је у поглављу IV одељак 3.*), потписану од стране овлашћеног лица подизвођача и оверену печатом.

Услов из члана 75. став 2. Закона:

Доказ: Потписан и оверен Образац изјаве (*образац, поглавље XII*). Изјава мора да буде потписана од стране овлашћеног лица понуђача и оверена печатом.

Наручилац може пре доношења одлуке о додели уговора да тражи од понуђача, чија је понуда оцењена као најповољнија, да достави на увид оригинал или оверену копију свих или појединих доказа о испуњености услова.

Ако понуђач у остављеном примереном року, који не може бити краћи од 5 дана, не достави на увид оригинал или оверену копију тражених доказа, наручилац ће његову понуду одбити као неприхватљиву.

Понуђач није дужан да доставља на увид доказе који су јавно доступни на интернет страницама надлежних органа. Наручилац не може одбити као неприхватљиву понуду зато што не садржи доказ одређен овим законом или конкурсном документацијом, ако је понуђач, навео у понуди интернет страницу на којој су тражени подаци јавно доступни.

Понуђач је дужан да без одлагања писмено обавести наручиоца о било којој промени у вези са испуњеношћу услова из поступка јавне набавке, која наступи до доношења одлуке, односно закључења уговора, односно током важења уговора о јавној набавци и да је документује на прописани начин.

Напомена: У прилогу су представљени појединачни докази из члана 77. Закона, које ће понуђачи бити у обавези да доставе (на увид оригинале или оверене копије), у случају да наручилац накнадно одлучи да то од њих затражи:

1) Услов из чл. 75. ст. 1. тач. 1) Закона - **Доказ:** Извод из регистра Агенције за привредне регистре, односно извод из регистра надлежног Привредног суда);
2) Услов из чл. 75. ст. 1. тач. 2) Закона - **Доказ: Правна лица:** 1) Извод из казнене евиденције, односно уверење основног суда на чијем подручју се налази седиште домаћег правног лица, односно седиште представништва или огранка страног правног лица, којим се потврђује да правно лице и његов законски заступник нису осуђивани за кривична дела против привреде, кривична дела против животне средине, кривично дело примања или давања мита, кривично дело преваре; 2) Извод из казнене евиденције Посебног одељења за организовани криминал Вишег суда у Београду, којим се потврђује да правно лице и његов законски заступник нису осуђивани за неко од кривичних дела организованог криминала; 3) Извод из казнене евиденције, односно уверење надлежне полицијске управе МУП-а, којим се потврђује да законски заступник понуђача није осуђиван за кривична дела против привреде, кривична дела против животне средине, кривично дело примања или давања мита, кривично дело преваре и неко од кривичних дела организованог криминала (захтев се може поднети према месту рођења или према месту пребивалишта законског заступника). Уколико понуђач има

више законских заступника дужан је да достави доказ за сваког од њих. Предузетници и физичка лица: Извод из казнене евиденције, односно уверење надлежне полицијске управе МУП-а, којим се потврђује да није осуђиван за неко од кривичних дела као члан организоване криминалне групе, да није осуђиван за кривична дела против привреде, кривична дела против животне средине, кривично дело примања или давања мита, кривично дело преваре (захтев се може поднети према месту рођења или према месту пребивалишта).

Доказ не може бити старији од два месеца пре отварања понуда;

3) Услов из чл. 75. ст. 1. тач. 4) Закона - Доказ: Уверење Пореске управе министарства финансија и привреде да је измирио доспеле порезе и доприносе и уверење надлежне управе локалне самоуправе да је измирио обавезе по основу изворних локалних јавних прихода или потврду Агенције за приватизацију да се понуђач налази у поступку приватизације.

Доказ не може бити старији од два месеца пре отварања понуда;

4) Услов из чл. 75. ст. 1. тач. 5) Закона – Да има важећу дозволу надлежног органа за обављање делатности која је предмет јавне набавке, ако је таква дозвола предвиђена посебним прописом.

3. ОБРАЗАЦ ИЗЈАВЕ О ИСПУЊАВАЊУ УСЛОВА ИЗ ЧЛ. 75. И ЧЛ.76. ЗАКОНА

Образац 2

ИЗЈАВА ПОНУЂАЧА О ИСПУЊАВАЊУ УСЛОВА ИЗ ЧЛ. 75. И ЧЛ.76. ЗАКОНА У ПОСТУПКУ ЈАВНЕ НАБАВКЕ МАЛЕ ВРЕДНОСТИ

У складу са чланом 77. став 4. Закона, под пуном материјалном и кривичном одговорношћу, као заступник понуђача, дајем следећу

ИЗЈАВУ

Понуђач _____ [навести назив понуђача] у поступку јавне набавке “ **Компензатор на каналима ваздуха и угљене прашине** „Број **1.3.8/2017**”, испуњава све услове из чл. 75. и чл.76. Закона, односно услове дефинисане конкурсном документацијом за предметну јавну набавку, и то:

- 1) Понуђач је регистрован код надлежног органа, односно уписан у одговарајући регистар;
- 2) Понуђач и његов законски заступник нису осуђивани за неко од кривичних дела као члан организоване криминалне групе, да није осуђиван за кривична дела против привреде, кривична дела против животне средине, кривично дело примања или давања мита, кривично дело преваре;
- 3) Понуђач је измирио доспеле порезе, доприносе и друге јавне дажбине у складу са прописима Републике Србије (или стране државе када има седиште на њеној територији);
- 4) Да у претходних 6 месеци од објављивања позива за подношење понуда није био Неликвидан
- 5) Да у моменту подношења понуде Понуђач поседује неопходни стручни кадар и опрему за извођење тражених радова

Понуђач уписан у Регистар понуђача **ДА - НЕ**

Место: _____

Понуђач: _____

Датум: _____

М.П.

Напомена: Уколико понуду подноси група понуђача, Изјава мора бити потписана од стране овлашћеног лица сваког понуђача из групе понуђача и оверена печатом, на који начин сваки понуђач из групе понуђача изјављује да испуњава обавезне услове из члана 75. ЗЈН, а да додатне услове испуњавају заједно.

Образац 2.1

ИЗЈАВА ПОДИЗВОЂАЧА О ИСПУЊАВАЊУ УСЛОВА ИЗ ЧЛ. 75. ЗАКОНА У ПОСТУПКУ ЈАВНЕ НАБАВКЕ МАЛЕ ВРЕДНОСТИ

У складу са чланом 77. став 4. Закона, под пуном материјалном и кривичном одговорношћу, као заступник подизвођача, дајем следећу

ИЗЈАВУ

Подизвођач _____ [навести назив подизвођача] у поступку јавне набавке **Компензатор на каналима ваздуха и угљене прашине, број 1.3.8/2017**, испуњава све услове из чл. 75. Закона, односно услове дефинисане конкурсном документацијом за предметну јавну набавку, и то:

- 1) Подизвођач је регистрован код надлежног органа, односно уписан у одговарајући регистар;
- 2) Подизвођач и његов законски заступник нису осуђивани за неко од кривичних дела као члан организоване криминалне групе, да није осуђиван за кривична дела против привреде, кривична дела против животне средине, кривично дело примања или давања мита, кривично дело преваре;
- 3) Подизвођач је измирио доспеле порезе, доприносе и друге јавне дажбине у складу са прописима Републике Србије (или стране државе када има седиште на њеној територији).

Место: _____

Подизвођач: _____

Датум: _____

М.П. _____

Уколико понуђач подноси понуду са подизвођачем, Изјава мора бити потписана од стране овлашћеног лица подизвођача и оверена печатом.

V КРИТЕРИЈУМ ЗА ИЗБОР НАЈПОВОЉНИЈЕ ПОНУДЕ

1. ВРСТА КРИТЕРИЈУМА ЗА ДОДЕЛУ УГОВОРА, ЕЛЕМЕНТИ КРИТЕРИЈУМА НА ОСНОВУ КОЈИХ СЕ ДОДЕЉУЈЕ УГОВОР И МЕТОДОЛОГИЈА ЗА ДОДЕЛУ ПОНДЕРА ЗА СВАКИ ЕЛЕМЕНТ КРИТЕРИЈУМА

Одлука о додели уговора биће донета применом критеријума **“најнижа понуђена цена”**. Уговор ће се закључити са понуђачем који је доставио понуду са најнижом укупном вредношћу без ПДВ-а.

2. ЕЛЕМЕНТИ КРИТЕРИЈУМА НА ОСНОВУ КОЈИХ ЋЕ НАРУЧИЛАЦ ИЗВРШИТИ ДОДЕЛУ УГОВОРА У СИТУАЦИЈИ КАДА ПОСТОЈЕ ДВЕ ИЛИ ВИШЕ ПОНУДА СА ЈЕДНАКИМ БРОЈЕМ ПОНДЕРА ИЛИ ИСТОМ ПОНУЂЕНОМ ЦЕНОМ

Уколико две или више понуда имају исту понуђену цену, као најповољнија биће изабрана понуда оног понуђача који је понудио **дужи рок плаћања**. У случају истих понуђених рокова плаћања, као најповољнија биће изабрана понуда оног понуђача који је понудио **краћи рок извршења услуге**.

VI УПУТСТВО ПОНУЂАЧИМА КАКО ДА САЧИНЕ ПОНУДУ

1. ПОДАЦИ О ЈЕЗИКУ НА КОЈЕМ ПОНУДА МОРА ДА БУДЕ САСТАВЉЕНА

Понуђач подноси понуду на српском језику.

2. НАЧИН НА КОЈИ ПОНУДА МОРА ДА БУДЕ САЧИЊЕНА

Понуђач понуду подноси непосредно или путем поште у затвореној коверти или кутији, затворену на начин да се приликом отварања понуда може са сигурношћу утврдити да се први пут отвара. На полеђини коверте или на кутији навести назив и адресу понуђача.

Било би пожељно да сва документа у понуди буду повезана траком у целину и запечаћена, тако да се не могу накнадно убацивати, одстрањивати или замењивати појединачни листови.

У случају да понуду подноси група понуђача, на коверти је потребно назначити да се ради о групи понуђача и навести називе и адресу свих учесника у заједничкој понуди.

Понуду доставити на адресу, **„ЕНЕРГЕТИКА“** д.о.о., Косовска 4А, 34000 Крагујевац: са назнаком: **„Понуда за јавну набавку - Компензатор на каналима ваздуха и угљене прашине број 1.3.8/2017 - НЕ ОТВАРАТИ”**. Понуда се сматра благовременом уколико је примљена од стране наручиоца до **05.06.2017.године до 12:00 часова**. Јавно отварање понуда вршиће се у „Енергетика“ д.о.о – дирекција набавке **05.06.2017.године у 12:30 часова**.

Наручилац ће, по пријему одређене понуде, на коверти, односно кутији у којој се понуда налази, обележити време пријема и евидентирати број и датум понуде према редоследу приспећа. Уколико је понуда достављена непосредно наручилац ће понуђачу предати потврду пријема понуде. У потврди о пријему наручилац ће навести датум и сат пријема понуде.

Понуда коју наручилац није примио у року одређеном за подношење понуда, односно која је примљена по истеку дана и сата до којег се могу понуде подносити, сматраће се неблаговременом.

Понуду треба поднети на обрасцима из ове конкурсне документације или обрасцима који у потпуности и у свему одговарају обрасцима датим у конкурсној документацији. Обрасце треба попунити читко, а према приложеном упутству. Сваки документ (образац, изјава) из конкурсне документације који се доставља Наручиоцу, мора бити оверен и потписан од овлашћеног лица за заступање понуђача.

Понуда мора да садржи:

1. Образац понуде, попуњен, потписан и оверен
2. Докази испуњености **обавезних и додатних услова** за учешће у поступку предметне јавне набавке (Изјаве, потписане и оверене)
3. Техничку спецификацију (потписана и оверена)
4. Модел уговора попуњен, потписан и оверен,
5. Образац структуре цене, потписан и оверен
6. Образац трошкова припреме понуде (**није обавезно**),
7. Образац изјаве о назависној понуди, потписан и оверен
8. Образац изјаве о поштовању обавеза из члана 75. став 2. Закона, потписан и оверен
9. Споразум (ако понуду даје група понуђача)
10. Референтну листу понуђача за извршене радове који су предмет јавне набавке-Образац 9

3.ПАРТИЈЕ

Јавна набавка мале вредности није обликована по партијама

4. ПОНУДА СА ВАРИЈАНТАМА

Подношење понуде са варијантама није дозвољено.

5. НАЧИН ИЗМЕНЕ, ДОПУНЕ И ОПОЗИВА ПОНУДЕ

У року за подношење понуде понуђач може да измени, допуни или опозове своју понуду на начин који је одређен за подношење понуде.

Понуђач је дужан да јасно назначи који део понуде мења односно која документа накнадно доставља.

Измену, допуну или опозив понуде треба доставити на адресу, „ЕНЕРГЕТИКА“ д.о.о., Косовска 4А, 34000 Крагујевац: са знаком:

„Измена понуде за јавну набавку

- „Компензатор на каналима ваздуха и угљене прашине“ , *ЈН бр.1.3.8/2017* - „**НЕ ОТВАРАТИ**“ или

„Допуна понуде за јавну набавку

- „Компензатор на каналима ваздуха и угљене прашине“ , *ЈН бр.1.3.8/2017* - „**НЕ ОТВАРАТИ**“ или

„Опозив понуде за јавну набавку

- „Компензатор на каналима ваздуха и угљене прашине“ , *ЈН бр.1.3.8/2017* - „**НЕ ОТВАРАТИ**“ или

„Измена и допуна понуде за јавну набавку

- „Компензатор на каналима ваздуха и угљене прашине“ , *ЈН бр.1.3.8/2017* - „**НЕ ОТВАРАТИ**“

На полеђини коверте или на кутији навести назив и адресу понуђача. У случају да понуду подноси група понуђача, на коверти је потребно назначити да се ради о групи понуђача и навести називе и адресу свих учесника у заједничкој понуди.

По истеку рока за подношење понуда понуђач не може да повуче нити да мења своју понуду.

6. УЧЕСТВОВАЊЕ У ЗАЈЕДНИЧКОЈ ПОНУДИ ИЛИ КАО ПОДИЗВОЂАЧ

Понуђач може да поднесе само једну понуду.

Понуђач који је самостално поднео понуду не може истовремено да учествује у заједничкој понуди или као подизвођач, нити исто лице може учествовати у више заједничких понуда.

У Обрасцу понуде (поглавље **VII**), понуђач наводи на који начин подноси понуду, односно да ли подноси понуду самостално, или као заједничку понуду, или подноси понуду са подизвођачем.

7. ПОНУДА СА ПОДИЗВОЂАЧЕМ

Уколико понуђач подноси понуду са подизвођачем дужан је да у Обрасцу понуде (поглавље **VII**) наведе да понуду подноси са подизвођачем, проценат укупне вредности набавке који ће поверити подизвођачу, а који не може бити већи од 50%, као и део предмета набавке који ће извршити преко подизвођача.

Понуђач у Обрасцу понуде наводи назив и седиште подизвођача, уколико ће делимично извршење набавке поверити подизвођачу.

Уколико уговор о јавној набавци буде закључен између наручиоца и понуђача који подноси понуду са подизвођачем, тај подизвођач ће бити наведен и у уговору о јавној набавци.

Понуђач је дужан да за подизвођаче достави доказе о испуњености услова који су наведени у поглављу **IV** конкурсне документације, у складу са Упутством како се доказује испуњеност услова.

Понуђач у потпуности одговара наручиоцу за извршење обавеза из поступка јавне набавке, односно извршење уговорних обавеза, без обзира на број подизвођача.

Понуђач је дужан да наручиоцу, на његов захтев, омогући приступ код подизвођача, ради утврђивања испуњености тражених услова.

8. ЗАЈЕДНИЧКА ПОНУДА

Понуду може поднети група понуђача.

Уколико понуду подноси група понуђача, саставни део заједничке понуде мора бити **споразум** којим се понуђачи из групе међусобно и према наручиоцу обавезују на извршење јавне набавке, а који обавезно садржи податке из члана 81. ст. 4. тач. 1) и 2) Закона и то:

1) Податке о члану групе који ће бити носилац посла, односно који ће поднети понуду и који ће заступати групу понуђача пред наручиоцем и

2) Опис послова сваког од понуђача из групе понуђача у извршењу уговора

Група понуђача је дужна да достави све доказе о испуњености услова који су наведени у поглављу **IV** конкурсне документације, у складу са Упутством како се доказује испуњеност услова.

Понуђачи из групе понуђача одговарају неограничено солидарно према наручиоцу.

Задруга може поднети понуду самостално, у своје име, а за рачун задругара или заједничку понуду у име задругара.

Ако задруга подноси понуду у своје име за обавезе из поступка јавне набавке и уговора о јавној набавци одговара задруга и задругари у складу са законом.

Ако задруга подноси заједничку понуду у име задругара за обавезе из поступка јавне набавке и уговора о јавној набавци неограничено солидарно одговарају задругари.

9. НАЧИН И УСЛОВИ ПЛАЋАЊА, ГАРАНТНИ РОК, КАО И ДРУГЕ ОКОЛНОСТИ ОД КОЈИХ ЗАВИСИ ПРИХВАТЉИВОСТ ПОНУДЕ

9.1. Захтеви у погледу начина, рока и услова плаћања.

Плаћање радова који су предмет ове јавне набавке наручилац ће извршити на текући рачун понуђача, у року од **20 до 45 дана** од пријема исправног рачуна.

Понуда понуђача који буде захтевао уплату аванса, биће одбијена као неприхватљива. Рок, начин и услови плаћања детаљно су регулисани у моделу уговора.

9.3. Захтев у погледу рока, начина и места пружања услуге

Радови ће се изводити сукцесивно по потреби, према упућеном захтеву Наручиоца.

Завршетак радова максимално 20 дана од тренутка упућивања сваког појединачног захтева Наручиоца.

Рок се може продужити у посебним случајевим ако настане нека од околности више силе призната постојећим прописима.

Извођач радова је дужан да обезбеди транспорт до Наручиоца, без механичких као и било каквих других оштећења, израђених компензатора.

9.4. Захтев у погледу рока важења понуде

Рок важења понуде не може бити краћи од **60 дана** од дана отварања понуда.

У случају истека рока важења понуде, наручилац је дужан да у писаном облику затражи од понуђача продужење рока важења понуде.

Понуђач који прихвати захтев за продужење рока важења понуде на може мењати понуду.

9.5 Захтеви у погледу гарантног рока

Гарантни рок –минимум 12 месеци на извршене радове од тренутка примопредаје радова.

10. ВАЛУТА И НАЧИН НА КОЈИ МОРА ДА БУДЕ НАВЕДЕНА И ИЗРАЖЕНА ЦЕНА У ПОНУДИ

Цена мора бити исказана у динарима, са и без пореза на додату вредност, са урачунатим свим трошковима које понуђач има у реализацији предметне јавне набавке, с тим да ће се за оцену понуде узимати у обзир цена без пореза на додату вредност.

Ако је у понуди исказана неуобичајено ниска цена, наручилац ће поступити у складу са чланом 92. Закона.

11. ПОДАЦИ О ВРСТИ, САДРЖИНИ, НАЧИНУ ПОДНОШЕЊА, ВИСИНИ И РОКОВИМА ОБЕЗБЕЂЕЊА ИСПУЊЕЊА ОБАВЕЗА ПОНУЂАЧА

11.1 Средстава обезбеђења за добро извршење посла.

Понуђач коме је додељен уговор, је дужан да у тренутку закључења уговора,

достави Наручиоцу средство обезбеђења за добро извршење посла: једну бланко соло меницу, захтев за регистрацију менице у Регистру меница Народне банке Србије са овереним пријемом исте од стране пословне банке, попуњено, печатом оверено и потписано менично овлашћење и копију картона депонованих потписа са печатом банке да је копија верна оригиналу и копију ОП обрасца.

Меница мора бити печатом оверена и потписана.

Уколико Добављач не буде извршавао своје уговорне обавезе у роковима, на начин и под условима предвиђеним уговором, Наручилац може реализовати меницу на коју може унети износ од највише 10% од вредности уговора без ПДВ.

Меничним овлашћењем овластити наручиоца да меницу може да попуни на износ од највише 10% од вредности уговора без ПДВ, као и да меницу може безусловно, неопозиво, без протеста и трошкова, вансудским путем у складу са важећим прописима поднети на наплату.

Рок важења меничног овлашћења мора бити 30 дана дужи од дана истека рока важности уговора.

12. ЗАШТИТА ПОВЕРЉИВОСТИ ПОДАТАКА КОЈЕ НАРУЧИЛАЦ СТАВЉА ПОНУЂАЧИМА НА РАСПОЛАГАЊЕ, УКЉУЧУЈУЋИ И ЊИХОВЕ ПОДИЗВОЂАЧЕ

Предметна набавка не садржи поверљиве информације које наручилац ставља на располагање.

13. ДОДАТНЕ ИНФОРМАЦИЈЕ ИЛИ ПОЈАШЊЕЊА У ВЕЗИ СА ПРИПРЕМАЊЕМ ПОНУДЕ

Заинтересовано лице може, у писаном облику [путем поште на адресу наручиоца, „ЕНЕРГЕТИКА“ д.о.о., Косовска 4А, 34000 Крагујевац, електронске поште на и-мејл jnabavka@energetika-kragujevac.com или факсом на број 034/304-783] тражити од наручиоца додатне информације или појашњења у вези са припремањем понуде, најкасније 5 дана пре истека рока за подношење понуде.

Наручилац ће заинтересованом лицу у року од 3 (три) дана од дана пријема захтева за додатним информацијама или појашњењима конкурсне документације, одговор доставити у писаном облику и истовремено ће ту информацију објавити на Порталу јавних набавки и на својој интернет страници.

Додатне информације или појашњења упућују се са напоменом „Захтев за додатним информацијама или појашњењима конкурсне документације **ЈНбр. 1.3.8/2017,**

Ако наручилац измени или допуни конкурсну документацију 8 или мање дана пре истека рока за подношење понуда, дужан је да продужи рок за подношење понуда и објави обавештење о продужењу рока за подношење понуда.

По истеку рока предвиђеног за подношење понуда наручилац не може да мења нити да допуњује конкурсну документацију.

Тражење додатних информација или појашњења у вези са припремањем понуде телефоном **није** дозвољено.

Комуникација у поступку јавне набавке врши се искључиво на начин одређен чланом 20. Закона.

14. ДОДАТНА ОБЈАШЊЕЊА ОД ПОНУЂАЧА ПОСЛЕ ОТВАРАЊА ПОНУДА И КОНТРОЛА КОД ПОНУЂАЧА ОДНОСНО ЊЕГОВОГ ПОДИЗВОЂАЧА

После отварања понуда наручилац може приликом стручне оцене понуда да у писаном облику захтева од понуђача додатна објашњења која ће му помоћи при прегледу, вредновању и

упоређивању понуда, а може да врши контролу (увид) код понуђача, односно његовог подизвођача (члан 93. Закона).

Уколико наручилац оцени да су потребна додатна објашњења или је потребно извршити контролу (увид) код понуђача, односно његовог подизвођача, наручилац ће понуђачу оставити примерени рок да поступи по позиву наручиоца, односно да омогући наручиоцу контролу (увид) код понуђача, као и код његовог подизвођача.

Наручилац може уз сагласност понуђача да изврши исправке рачунских грешака уочених приликом разматрања понуде по окончаном поступку отварања.

У случају разлике између јединичне и укупне цене, меродавна је јединична цена.

Ако се понуђач не сагласи са исправком рачунских грешака, наручилац ће његову понуду одбити као неприхватљиву.

15. ПОШТОВАЊЕ ОБАВЕЗА КОЈЕ ПРОИЗИЛАЗЕ ИЗ ВАЖЕЊИХ ПРОПИСА

Понуђач је дужан да у оквиру своје понуде достави изјаву дату под кривичном и материјалном одговорношћу да је поштовао све обавезе које призилазе из важећих прописа о заштити на раду, запошљавању и условима рада, заштити животне средине, као и да немају забрану обављања делатности која је на снази у време подношења понуде.

16. КОРИШЋЕЊЕ ПАТЕНТА И ОДГОВОРНОСТ ЗА ПОВРЕДУ ЗАШТИЋЕНИХ ПРАВА ИНТЕЛЕКТУАЛНЕ СВОЈИНЕ ТРЕЋИХ ЛИЦА

Накнаду за коришћење патената, као и одговорност за повреду заштићених права интелектуалне својине трећих лица сноси понуђач.

17. НЕГАТИВНЕ РЕФЕРЕНЦЕ

Наручилац може одбити понуду уколико поседује доказ да је понуђач у претходне три године у поступку јавне набавке:

- 1) поступао супротно забрани из чл. 23. и 25. овог закона;
- 2) учинио повреду конкуренције;
- 3) доставио неистините податке у понуди или без оправданих разлога одбио да закључи уговор о јавној набавци, након што му је уговор додељен;
- 4) одбио да достави доказе и средства обезбеђења на шта се у понуди обавезао.

Наручилац може одбити понуду уколико поседује доказ који потврђује да понуђач није испуњавао своје обавезе по раније закљученим уговорима о јавним набавкама који су се односили на исти предмет набавке, за период од претходне три године пре објављивања позива за подношење понуда.

Доказ може бити:

- 1) Правоснажна судска одлука или коначна одлука другог надлежног органа.
- 2) Исправа о реализованом средству обезбеђења испуњења обавеза у поступку јавне набавке или испуњења уговорних обавеза.
- 3) Исправа о наплаћеној уговорној казни.

- 4) Рекламација потрошача, односно корисника, ако нису отклоњене у уговореном року.
- 5) Извештај надзорног органа о изведеним радовима који нису у складу са пројектом, односно уговором.
- 6) Изјава о раскиду уговора због неиспуњења битних елемената уговора дата на начин и под условом предвиђеним законом којим се уређују облигациони односи.
- 7) Доказ о ангажовању на извршењу уговора о јавној набавци лица која нису означена у понуди као подизвођачи, односно чланови групе понуђача.

Наручилац може одбити понуду ако поседује доказ из става 3. тачка 1) члана 82. Закона, који се односи на поступак који је спровео или уговор који је закључио и други наручилац ако је предмет јавне набавке истоврсан.

Наручилац може поступити на наведене начине и у случају заједничке понуде групе понуђача уколико утврди да постоје напред наведени докази за једног или више чланова групе понуђача.

Ако предмет јавне набавке није истоврстан предмету за који је понуђач добио негативну референцу, наручилац ће захтевати додатно обезбеђење испуњења уговорних обавеза а то је бланко потписана сопствена меница са картоном депонованих потписа и овлашћење за њихову реализацију на износ од 15% од уговорене цене без ПДВ-а на име додатног обезбеђења испуњења уговорних обавеза.

18. НАЧИН И РОК ЗА ПОДНОШЕЊЕ ЗАХТЕВА ЗА ЗАШТИТУ ПРАВА ПОНУЂАЧА

Захтев за заштиту права може да поднесе понуђач, односно заинтересовано лице, које има интерес за доделу уговора у поступку јавне набавке и које је претрпело или би могло да претрпи штету због поступања наручиоца противно одредбама Закона.

Захтев за заштиту права подноси се Наручиоцу, а копија се истовремено доставља Републичкој комисији.

Примерак захтева за заштиту права подносилац истовремено доставља републичкој комисији. Захтев за заштиту права доставља се непосредно, електронском поштом на е-мејл jnabavka@energetika-kragujevac.com, факсом на број 034/304-783, или препорученом пошиљком са повратницом. Захтев за заштиту права може се поднети у току целог поступка јавне набавке, против сваке радње наручиоца, осим уколико законом није другачије одређено.

Захтев за заштиту права којим се оспорава врста поступка, садржина позива за подношење понуда или конкурсне документације сматраће се благовременом ако је примљен од стране наручиоца најкасније три дана пре истека рока за подношење понуда, без обзира на начин достављања и уколико је подносилац захтева у складу са чланом 63. став 2. Закона указао Наручиоцу на евентуалне недостатке и неправилности, а Наручилац исте није отклонио.

Захтев за заштиту права којим се оспоравају радње које Наручилац предузима пре истека рока за подношење понуда, а након истека рока из става 3. члана 149. Закона, сматраће се благовременим уколико је поднет најкасније до истека рока за подношење понуда.

После доношења одлуке о додели уговора из члана 108. Закона или одлуке о обустави поступка јавне набавке из члана 109. Закона, рок за подношење захтева за заштиту права је 5 (пет) дана од дана објављивања одлуке на Порталу јавних набавки.

Захтевом за заштиту права не могу се оспоравати радње наручиоца предузете у поступку јавне набавке ако су подносиоцу захтева били или могли бити познати разлози за његово подношење пре истека рока за подношење захтева из става 3. и 4. Члана 149. Закона, а подносилац захтева га није поднео пре истека тог рока.

Ако је у истом поступку јавне набавке поново поднет захтев за заштиту права од стране истог подносиоца захтева, у том захтеву се не могу оспоравати радње наручиоца за које је подносилац захтева знао или могао знати приликом подношења претходног захтева.

О поднетом захтеву за заштиту права наручилац објављује обавештење на Порталу јавних набавки и на својој интернет страници најкасније у року од 2 (два) дана од дана пријема захтева за заштиту права.

Захтев за заштиту права не задржава даље активности наручиоца у поступку јавне набавке у складу са одредбама члана 150. Закона.

Наручилац може да одлучи да заустави даље активности у случају подношења захтева за заштиту права, при чему је дужан да у обавештењу о поднетом захтеву за заштиту права наведе да зауставља даље активности у поступку јавне набавке.

Подносилац захтева дужан је да на одређен рачун буџета Републике Србије уплати таксу из члана 156. Закона у износу од 60.000,00 динара уколико оспорава одређену радњу наручиоца.

Као доказ о уплати таксе, у смислу члана 151. став 1. Тачка 6 Закона, прихватиће се:

1. Потврда о извршеној уплати таксе из члана 156. Закона која садржи следеће елементе:

- да буде издата од стране банке и да садржи печат банке;

- да представља доказ о извршеној уплати таксе, што значи да потврда мора да садржи податак да је налог за уплату таксе, односно налог за пренос средстава реализован, као и датум извршења налога.

*Републичка комисија може да изврши увид у одговарајући извод евиденционог рачуна достављеног од стране Министарства финансија – Управе за трезор и на тај начин додатно провери чињеницу да ли је налог за пренос реализован;

- износ таксе из члана 156. Закона чија се уплата врши;

- број рачуна: 840-30678845-06

- шифру плаћања 153 или 253;

- позив на број: подаци о броју или ознаци јавне набавке поводом које се подноси захтев за заштиту права;

- сврха: ЗЗП, назив наручиоца, број или ознака јавне набавке поводом које се подноси захтев за заштиту права;

- корисник: буџет Републике Србије;

- назив уплатиоца, односно назив подносиоца захтева за заштиту права за којег је извршена уплата таксе;

- потпис овлашћеног лица банке.

2. Налог за уплату, први примерак, оверен потписом овлашћеног лица и печатом банке или поште, који садржи и све друге елементе из потврде о извршеној уплати таксе наведене под тачком 1.

3. Потврда издата од стране Републике Србије, Министарства финансија, Управе за трезор, потписана и оверена печатом, која садржи све елементе из потврде о извршеној уплати таксе под тачком 1, осим оних наведених под првом и задњом цртом, за подносиоце захтева за заштиту права који имају отворен рачун у оквиру припадајућег консолидованог рачуна трезора, а који се води у Управи за трезор (корисници буџетских средстава, корисници средстава организација за обавезно социјално осигурање и други корисници јавних средстава)

4. Потврда издата од стране Народне банке Србије, која садржи све елементе из потврде о извршеној уплати таксе из тачке 1, за подносиоце захтева за заштиту права (банке и други субјекти) који имају отворен рачун код Народне банке Србије у складу са законом и другим прописом.

Поступак заштите права понуђача регулисан је одредбама члана 138.-167. Закона.

19. БИТНИ НЕДОСТАЦИ ПОНУДЕ

Сходно чл. 106. ЗЈН наручилац ће одбити понуду ако:

1) понуђач не докаже да испуњава обавезне услове за учешће;

- 2) понуђач не докаже да испуњава додатне услове;
- 3) понуђач није доставио тражено средство обезбеђења;
- 4) је понуђени рок важења понуде краћи од прописаног;
- 5) понуда садржи друге недостатке због којих није могуће утврдити стварну садржину понуде или није могуће упоредити је са другим понудама.

Наручилац је дужан да у поступку јавне набавке, пошто прегледа и оцени понуде, одбије све неприхватљиве понуде.

Након спроведене стручне оцене понуда, на основу извештаја комисије, наручилац доноси одлуку о додели уговора, ако је прибавио најмање једну прихватљиву понуду.

20. РОК У КОЈЕМ ЋЕ УГОВОР БИТИ ЗАКЉУЧЕН

Наручилац ће уговор о јавној набавци доставити понуђачу којем је уговор додељен у року од 8 (осам) дана од дана протеча рока за подношење захтева за заштиту права.

Понуђач којем је уговор додељен у обавези је да достави наручиоцу потписане примерке уговора у року од 5 (пет) дана од дана пријема уговора.

Ако понуђач чија је понуда изабрана као најповољнија, не потпише уговор у наведеном року, Наручилац ће одлучити да ли ће уговор о јавној набавци закључити са првим следећим најповољнијим понуђачем.

У случају да је поднета само једна понуда наручилац може закључити уговор пре истека рока за подношење захтева за заштиту права, у складу са чланом 112. став 2. тачка 5) Закона.

21. ИЗМЕНЕ ТОКОМ ТРАЈАЊА УГОВОРА

Наручилац може након закључења уговора о јавној набавци без спровођења поступка јавне набавке повећати обим предмета јавне набавке из уговора за максимално до 5% укупне вредности уговора под условом да има обезбеђена финансијска средства, при чему укупна вредност повећања уговора не може бити већа од вредности из члана 124а

Образац 3

VII ОБРАЗАЦ ПОНУДЕ

Понуда бр _____ од _____ за јавну набавку мале вредности :
“ Компензатор на каналима ваздуха и угљене прашине“ број 1.3.8/2017

1) ОПШТИ ПОДАЦИ О ПОНУЂАЧУ

Назив понуђача:	
Адреса понуђача:	
Матични број понуђача:	
Порески идентификациони број понуђача (ПИБ):	
Име особе за контакт:	
Електронска адреса понуђача (e-mail):	
Телефон:	
Телефакс:	
Број рачуна понуђача и назив банке:	
Лице овлашћено за потписивање уговора	

2) ПОНУДУ ПОДНОСИ:

А) САМОСТАЛНО
Б) СА ПОДИЗВОЂАЧЕМ
В) КАО ЗАЈЕДНИЧКУ ПОНУДУ

Напомена: заокружити начин подношења понуде и уписати податке о подизвођачу, уколико се понуда подноси са подизвођачем, односно податке о свим учесницима заједничке понуде, уколико понуду подноси група понуђача

3) ПОДАЦИ О ПОДИЗВОЂАЧУ

1)	Назив подизвођача:	
	Адреса:	
	Матични број:	
	Порески идентификациони број:	
	Име особе за контакт:	
	Процент укупне вредности набавке који ће извршити подизвођач:	
	Део предмета набавке који ће извршити подизвођач:	
2)	Назив подизвођача:	
	Адреса:	
	Матични број:	
	Порески идентификациони број:	
	Име особе за контакт:	
	Процент укупне вредности набавке који ће извршити подизвођач:	
	Део предмета набавке који ће извршити подизвођач:	

Напомена:

Табелу „Подаци о подизвођачу“ попуњавају само они понуђачи који подносе понуду са подизвођачем, а уколико има већи број подизвођача од места предвиђених у табели, потребно је да се наведени образац копира у довољном броју примерака, да се попуни и достави за сваког подизвођача.

4) ПОДАЦИ О УЧЕСНИКУ У ЗАЈЕДНИЧКОЈ ПОНУДИ

1)	Назив учесника у заједничкој понуди:	
	Адреса:	
	Матични број:	
	Порески идентификациони број:	
	Име особе за контакт:	
2)	Назив учесника у заједничкој понуди:	
	Адреса:	
	Матични број:	
	Порески идентификациони број:	
	Име особе за контакт:	
3)	Назив учесника у заједничкој понуди:	
	Адреса:	
	Матични број:	
	Порески идентификациони број:	
	Име особе за контакт:	

Напомена:

Табелу „Подаци о учеснику у заједничкој понуди“ попуњавају само они понуђачи који подносе заједничку понуду, а уколико има већи број учесника у заједничкој понуди од места предвиђених у табели, потребно је да се наведени образац копира у довољном броју примерака, да се попуни и достави за сваког понуђача који је учесник у заједничкој понуди.

5) ОПИС ПРЕДМЕТА НАБАВКЕ “Компензатор на каналима ваздуха и угљене прашине“

Рок важења понуде:(60) дана од дана отварања понуде
Понуђена цена: (без ПДВ-а) Уговор се закључује са понуђачем који достави понуду са најнижом вредношћу	УКУПНО дин.без ПДВ-а ПДВ дин. УКУПНО дин. са ПДВ-ом Уговор се закључује са понуђачем који је доставио понуду са најнижом вредношћу без ПДВ-а
Рок плаћања	Наручилац се обавезује да плаћање изврши у року од (20 до 45) дана од пријема исправне фактуре.
Рок завршетка радова	Завршетак радова(максимално 20) дана од тренутка упућивања сваког појединачног захтева Наручиоца .
Гарнтни рок	Гарантни рок(минимум 12) месеци на изедене радове од тренутка примопредаје радова.
Начин и место пружања услуге	Извршење радова - по захтеву Наручиоца према техничкој документацији у радоници Извођача радова .

Датум

М. П.

Понуђач

Напомене:

Образац понуде понуђач мора да попуни, овери печатом и потпише, чиме потврђује да су тачни подаци који су у обрасцу понуде наведени. Уколико понуђачи подносе заједничку понуду, група понуђача може да се определи да образац понуде потписују и печатом оверавају сви понуђачи из групе понуђача или група понуђача може да одреди једног понуђача из групе који ће попунити, потписати и печатом оверити образац понуде.

Уколико је предмет јавне набавке обликован у више партија, понуђачи ће попуњавати образац понуде за сваку партију посебно

Образац 4

УГОВОР О ИЗВРШЕЊУ УСЛУГЕ

„Компензатор на каналима ваздуха и угљене прашине“

Закључен између :

ЕНЕРГЕТИКА д.о.о са седиштем у Крагујевцу улица Косовска 4А
ПИБ: 101576503 Матични број: 17006100 Телефон: 034/ 304 783
Телефакс: 034/304 783, кога заступа **Милан Ђировић** дипл.инж.маш.
(у даљем тексту: **Наручилац**)

и

.....
са седиштем у, улица,
ПИБ:..... Матични број:
Телефон:.....Телефакс:
кога заступа.....
(у даљем тексту: **Извођач радова**),

(Понуђач наступа са подизвођачем, ул
из, који ће делимично извршити предметну набавку, у
делу:.....)

Члан 1.

Стране у уговору сагласно констатују:

-да је Наручилац у складу са Законом о јавним набавкама („Службени гласник РС" број 124/2012, 14/2015, 68/2015; удаљем тексту: Закон) спровео поступак јавне набавке мале вредности **број 1.3.8/2017 – „Компензатор на каналима ваздуха и угљене прашине „** са циљем закључивања уговора до утрошка укупно уговорене вредности , на 12 месеци од дана потписивања уговора обе уговорне стране, шта пре наступи .

-да је Наручилац донео Одлуку о закључивању уговора број _____ од _____, у складу са којом се закључује овај уговор између Наручиоца и пружаоца услуге;

-да је Извођач радова доставио Понуду бр _____ од _____ која чини саставни део овог уговора (у даљем тексту: Понуда)

Предмет уговора

Члан 2.

Предмет овог уговора је извођење радова-израда **Компензатора на каналима ваздуха и угљене прашине** у складу са техничком спецификацијом .

Цена

Члан 3.

Укупна уговорена вредност радова утврђена је према јединичној цени из Понуде Извођача радова, а у свему у складу са захтевима Наручиоца из спецификације у конкурсној документацији, а иста износи:

Динара без ПДВ-а

У цену из става 1 урачунати су сви трошкови Извођача радова, а није урачунат порез на додатну вредност, који пада на терет Наручиоца.

Јединична цена је фиксна и не може се мењати током трајања уговора .

Стране у уговору су сагласне да се, у складу са чланом 115. Закона о јавним набавкама, након закључења овог уговора без претходног спровођења поступка јавне набавке може повећати обим предмета набавке, с тим да се уговорена вредност може повећати максимално до 5% укупне вредности из става 1. овог члана

Средства за реализацију овог Уговора обезбеђена су у складу са програмом пословања и финансијским планом Наручиоца за 2017. годину. Плаћање доспелих обавеза насталих у 2018. години вршиће се до висине одобрених средстава у финансијском плану за ту намену.

Начин и услови плаћања

Члан 4.

Наручилац и Извођача радова су се споразумели следеће:

1. да се обрачун вредности извршених радова врши по јединичним ценама из Понуде,
2. да Извођача радова достави Наручиоцу фактуру;
3. да Наручилац плати радове Извођачу по овом Уговору према фактури Извођача, у року од дана од дана пријема исправне фактуре

Рок, начин и место пружања услуге

Члан 5.

Завршетак радова максимално(20) дана од тренутка упућивања сваког појединачног захтева Наручиоца .

Извршење радова - по захтеву Наручиоца према техничкој документацији у радоници Извођача радова .

У току израде комензатора потребно је да Наручилац има увид у квалитет израде , и да своје евентуалне примедбе о видљивим недостацима одмах саопшти Извођачу радова .

Извођач радова је дужан да обезбеди транспорт до Наручиоца без механичких као и било каквих других оштећења израђених компензатора.

Рок из става 1. може се продужити у посебним случајевима ако настане нека од околности више силе призната постојећим прописима.

Средство обезбеђења

Члан 6.

Понуђач коме је додељен уговор, је дужан да у тренутку закључења уговора достави Наручиоцу средство обезбеђења за добро извршење посла:

- 1 (једну) бланко соло меницу ознаке (печатом оверену и потписану), као средство обезбеђења за добро извршење посла – (попуњава Наручилац непосредно пре закључења уговора),
- захтев за регистрацију менице у Регистру менице са овереним пријемом исте од стране пословне банке,
- печатом оверено и потписано менично овлашћење,
- копију картона депонованих потписа са печатом банке да је копија верна оригиналу,
- копију ОП обрасца.

Уколико Додављач не буде извршавао своје уговорне обавезе на начин и под условима предвиђеним уговором, Наручилац може реализовати меницу 10% од вредности уговора без ПДВ.

Меничним овлашћењима наручилац је овлашћен да меницу може да попуни на износ од 10% од вредности уговора без ПДВ, као и да меницу може безусловно, неопозиво, без протеста и трошкова, вансудским путем у складу са важећим прописима, поднети на наплату.

Рок важења меничног овлашћења мора бити 30 (тридесет) дана дужи од дана истека важења уговора.

Утврђивање квантитета, квалитета и одговорности

Члан 7.

Гарантни рок(минимум 12) месеци на изедене радове од тренутка примопредаје радова.

У току израде компензатора потребно је да Наручилац има увид у квалитет израде , и да своје евентуалне примедбе о видљивим недостацима одмах саопшти Извођачу радова .

Примопредаја радова извршиће се потписивањем записника од стране овлашћених лица испред обе уговорне стране, а који представља обавезан прилог уз фактуру Извођача радова.

Наручилац је дужан да компензаторе прегледа и да своје евентуалне примедбе о видљивим недостацима у писаној форми достави Извођачу радова и захтева да се недостаци отклоне у року од 5 дана.

Извођач радова се обавезује да изврши радове уговореног квалитета, сагласно прописима и стандардима, у складу са захтевима Наручиоца из тендерске документације и позитивним прописима.

Набавка ради покрића

Члан 8.

У случају када Извођач радова не изврши уговорене радове на време по плану Наручиоца, Наручилац има право да ангажује другог извођача ради завршетка радова, а Извођач радова са којим је потписан уговор је у обавези да надокнади евентуалну разлику у цени.

Виша сила

Члан 9.

Наступање више силе ослобађа од одговорности Уговорне стране за кашњење у извршењу уговорених обавеза. О датуму наступања, трајању и датуму престанка више силе, уговорене стране су обавезне, да једна другу обавесте писменим путем у року од 24 (двадесетчетири) часа. Као случајеви више силе сматрају се природне катастрофе, пожар, поплава, експлозија, транспортне несреће, одлуке органа власти као и друге околности настале после закључења уговора за које добављач докаже да није могао спречити, отклонити или избећи, а због чијег наступања није могао испунити своју обавезу, односно закаснио са испуњењем обавезе.

Раскид уговора

Члан 10.

У случају једностраног раскида уговора због неиспуњења обавезе друге уговорне стране, уговорна страна која намерава да раскине уговор ће другој уговорној страни доставити у писменој форми обавештење о разлозима за раскид уговора и оставити накнадни примерени рок од 10 дана за испуњење обавеза.

Уколико друга уговорна страна не испуни обавезу, ни у року из претходног става, уговор се сматра раскинутим.

Уколико је до раскида уговора дошло кривицом једне уговорне стране, друга страна има право на надокнаду штете у складу са одредбама Закона о облигационим односима.

Уговор се раскида писменом изјавом која садржи основ за раскид уговора и доставља се другој уговорној страни.

Прелазне и завршне одредбе

Члан 11.

Уговорне стране су сагласне да, у складу са одредбама члана 436. став 2. Закона о облигационим односима, Извршилац нема права да изврши пренос потраживања на трећа лица без сагласности Наручиоца.

Члан 12.

Све евентуалне спорове који настану у извршењу овог Уговора, уговорне стране ће настојати да споразумно реше. Уколико то није могуће, спор ће се решавати преко стварно надлежног суда у Крагјевцу.

Члан 13.

На све оно што није регулисано овим уговором примењиваће се Закон о облигационим односима, Опште узансе за промет робом и други важећи прописи.

Члан 14.

Све измене и допуне овог уговора важе само ако су начињене у писменој форми и потписане од обе уговорне стране.

Члан 15.

Овај Уговор ступа на снагу даном потписивања од овлашћених лица испред обе уговорне стране, а важи и производи правно дејство до извршења свих уговорних обавеза обе уговорне стране.

Члан 16.

Овај уговор је сачињен у 6 (шест) истоветних примерака , од којих свакој уговорној страни припадају по 3 (три) примерка.

Наручилац

Извођач радова

Милан Ћировић дипл.инг.маш.

Напомена:

- Модел уговора, понуђач попуњава у складу са понудом, оверава печатом и потписом, чиме потврђује да прихвата елементе модела уговора.
- Наручилац, ће ако понуђач без оправданих разлога одбије да закључи уговор о јавној набавци, након што му је уговор додељен, Управи за јавне набавке доставити доказ негативне референце.
- Уколико понуђачи подносе заједничку понуду, група понуђача може да се определи да претходно попуњен Модел уговора потпишу и печатом овере сви понуђачи из групе понуђача или група понуђача може да одреди једног понуђача из групе који ће попунити, потписати и печатом оверити Модел уговора.

Образац 5

ОБРАЗАЦ СТРУКТУРЕ ЦЕНЕ

Компензатор на каналима ваздуха и угљене прашине

Ред. бр.	Назив услуге:	Компензатор на каналима ваздуха и угљене прашине
1	<i>УКУПНА ЦЕНА без ПДВ-А</i>	
2	<i>СТОПА ПДВ-а</i>	
3	<i>ИЗНОС ПДВ-а на укупну цену</i>	
4	<i>УКУПНА ЦЕНА са ПДВ-ом</i>	

Образац структуре цене понуђачи попуњавају на следећи начин:

- под тачком 1. понуђач уписује укупну цену без ПДВ-а
- под тачком 2. понуђач уписује стопу ПДВ-а
- под тачком 3. понуђач уписује ПДВ-а на укупну цену
- под тачком 4. понуђач уписује укупну цену са ПДВ-ом

Укупна цена мора да садржи све основне елементе структуре цене.

Цене дате у понуди су фиксне и не могу се мењати.

Понуђач је обавезан да попуни све елементе из обрасца структуре цене у табели и образац структуре цене потпише, овери печатом, чиме потврђује, да су наведени подаци тачни.

Датум:

М.П.

Одговорно лице:

Напомена:

Образац структуре цене понуђач мора да попуни, потпише и овери печатом, чиме потврђује да су тачни подаци који су у обрасцу наведени.

Уколико понуђачи подносе заједничку понуду, група понуђача може да одреди да образац потписују и печатом оверавају сви понуђачи из групе понуђача или група понуђача може да одреди једног понуђача из групе који ће попунити, потписати и оверити печатом образац структуре цене.

Образац 6

X ОБРАЗАЦ ТРОШКОВА ПРИПРЕМЕ ПОНУДЕ

У складу са чланом 88. став 1. Закона, прилажемо структуру трошкова како следи у табели:

<i>ВРСТА ТРОШКА</i>	<i>ИЗНОС ТРОШКА У РСД</i>
<i>УКУПАН ИЗНОС ТРОШКОВА ПРИПРЕМАЊА ПОНУДЕ</i>	

Трошкове припреме и подношења понуде сноси искључиво понуђач и не може тражити од наручиоца накнаду трошкова.

Ако је поступак јавне набавке обустављен из разлога који су на страни наручиоца, наручилац је дужан да понуђачу надокнади трошкове израде узорка или модела, ако су израђени у складу са техничким спецификацијама наручиоца и трошкове прибављања средства обезбеђења, под условом да је понуђач тражио накнаду тих трошкова у својој понуди.

Датум:

М.П.

Потпис понуђача

Напомена: достављање овог обрасца није обавезно.

Образац 7

XI ОБРАЗАЦ ИЗЈАВЕ О НЕЗАВИСНОЈ ПОНУДИ

У складу са чланом 26. Закона, _____,
(Назив понуђача)

даје:

ИЗЈАВУ

О НЕЗАВИСНОЈ ПОНУДИ

Под пуном материјалном и кривичном одговорношћу потврђујем да сам понуду у поступку јавне набавке, **Компензатор на каналима ваздуха и угљене прашине бр. 1.3.8/2017** поднео независно, без договора са другим понуђачима или заинтересованим лицима.

Датум:

М.П.

Потпис понуђача

Напомена: у случају постојања основане сумње у истинитост изјаве о независној понуди, наручилац ће одмах обавестити организацију надлежну за заштиту конкуренције. Организација надлежна за заштиту конкуренције, може понуђачу, односно заинтересованом лицу изрећи меру забране учешћа у поступку јавне набавке ако утврди да је понуђач, односно заинтересовано лице повредило конкуренцију у поступку јавне набавке у смислу закона којим се уређује заштита конкуренције. Мера забране учешћа у поступку јавне набавке може трајати до две године. Повреда конкуренције представља негативну референцу, у смислу члана 82. став 1. тачка 2. Закона.

Уколико понуду подноси група понуђача, Изјава мора бити потписана од стране овлашћеног лица сваког понуђача из групе понуђача и оверена печатом.

Образац 8

XII ОБРАЗАЦ ИЗЈАВЕ О ПОШТОВАЊУ ОБАВЕЗА ИЗ ЧЛ. 75. СТ. 2. ЗАКОНА

У вези члана 75. став 2. Закона о јавним набавкама, као заступник понуђача дајем следећу

ИЗЈАВУ

Понуђач _____ у поступку јавне набавке услуге **Компензатор на каналима ваздуха и угљене прашине бр. 1.3.8/2017**, поштовао је обавезе које произлазе из важећих прописа о заштити на раду, запошљавању и условима рада, заштити животне средине као и да немају забрану обављања делатности која је на снази у време подношења понуде .

Датум

М.П.

Понуђач

Напомена: Уколико понуду подноси група понуђача, Изјава мора бити потписана од стране овлашћеног лица сваког понуђача из групе понуђача и оверена печатом.

Образац 9

РЕФЕРЕНТНА ЛИСТА ПОНУЂАЧА ЗА ИЗВРШЕНЕ УСЛУГЕ

Навести наручиоце и врсту радова (исте или сличне траженим радовима), лица за контакт и телефонске бројеве код наведених наручилаца као и вредност набавки-извршених радова у 2015 и 2016. години.

Р.б.	РЕФЕРЕНТНИ НАРУЧИЛАЦ/ВРСТА-радова	ЛИЦЕ ЗА КОНТАКТ, ТЕЛ. БР.	ВРЕДНОСТ ПОСЛА У ДИН.
1.			
2.			
3.			
4.			
5.			
6.			
7.			
8.			

Место и датум:

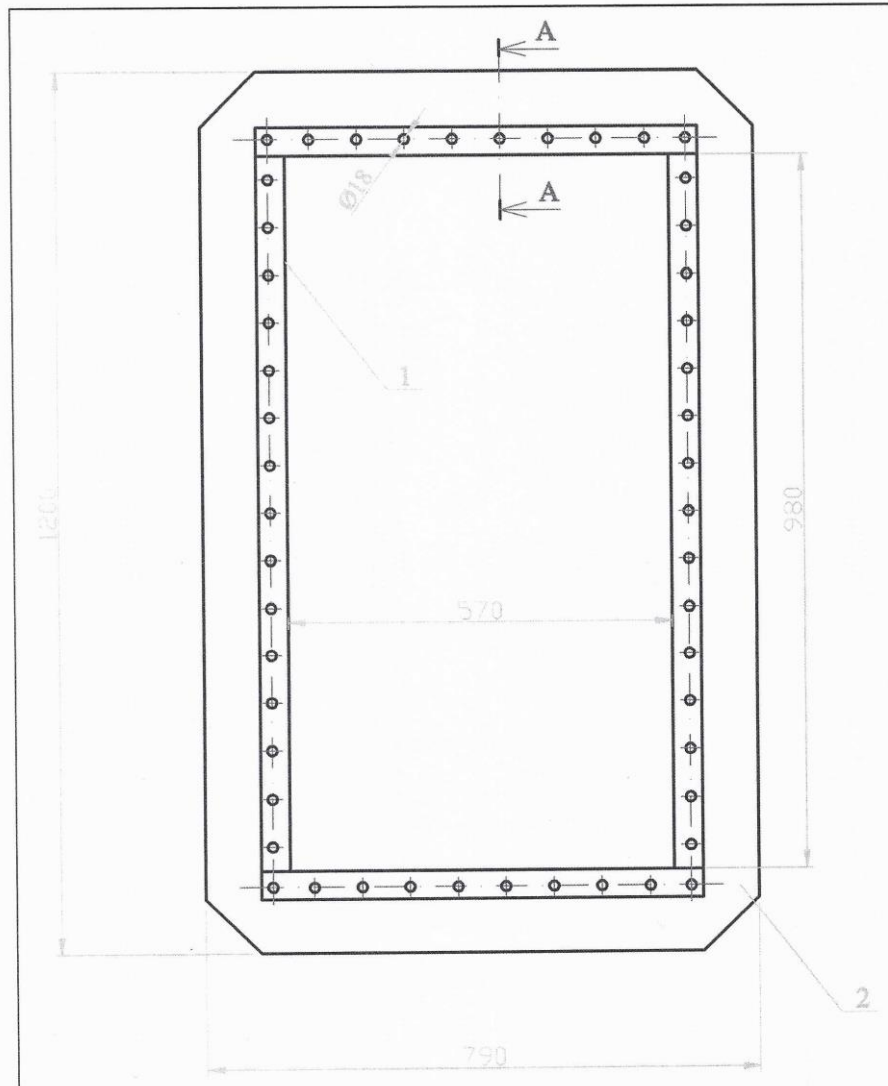
ПОНУЂАЧ:

М.П

.....

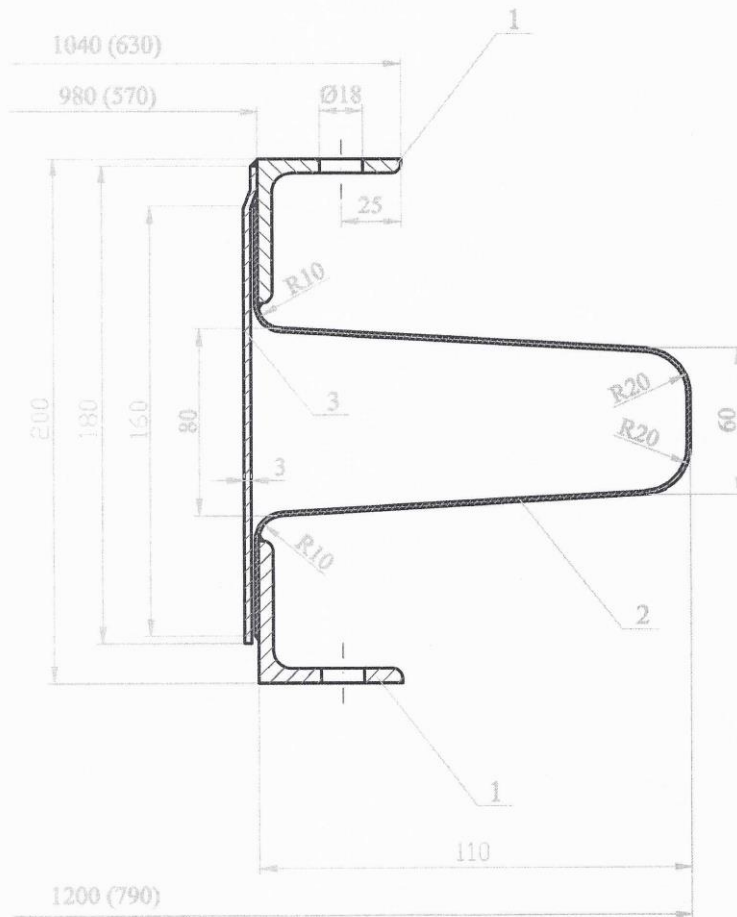
ТЕХНИЧКА ДОКУМЕНТАЦИЈА

1. КОМПЕНЗАТОРИ НА КАНАЛИМА СВЕЖЕГ ВАЗДУХА



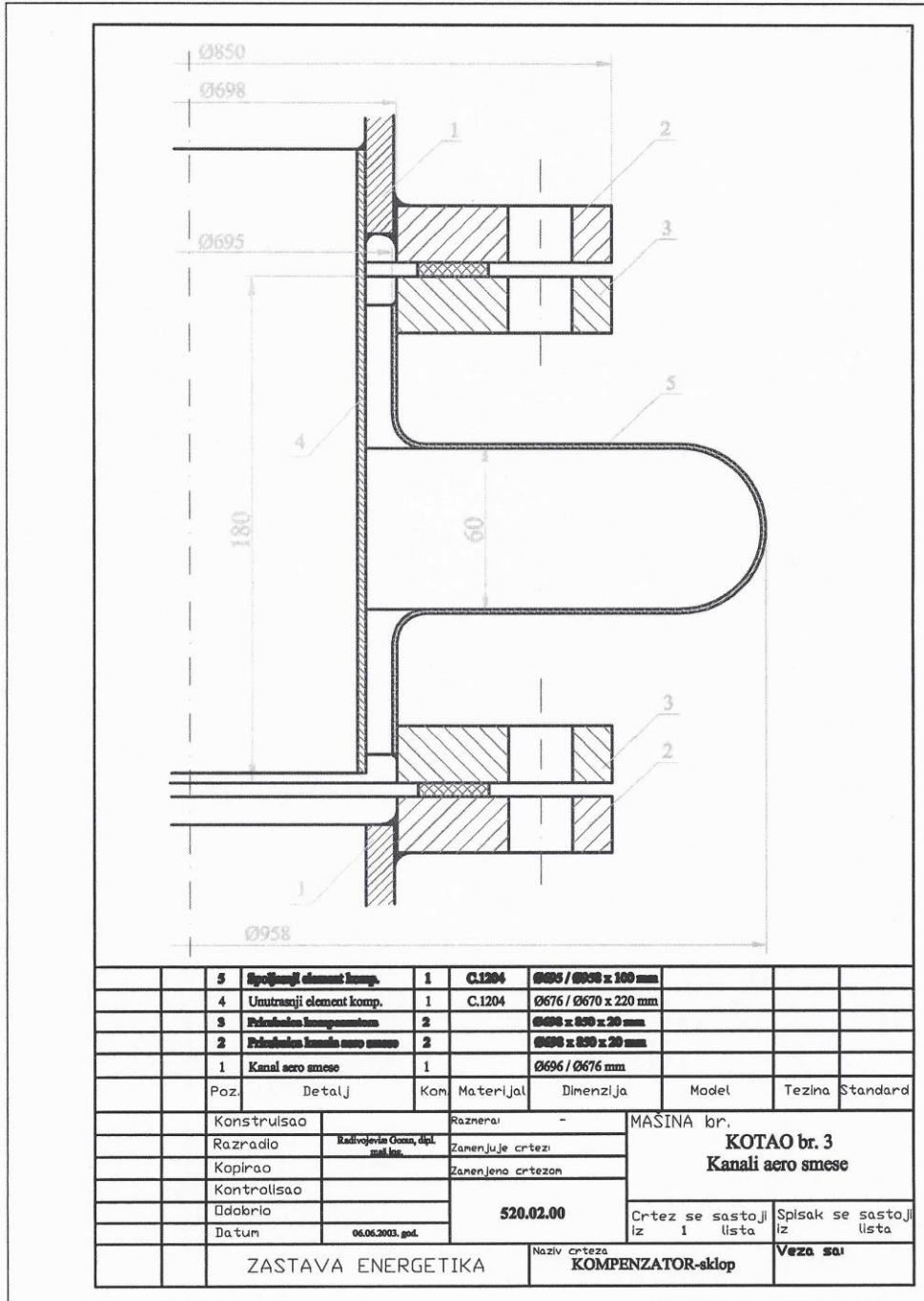
	2	Spoljnji ovoj. komponenta	1	C.0561	1200 x 790 x 100mm			
	1	Unjni komponenta	2	C.0561	790 x 60 x 6 mm			
	Poz.	Detalj	Kom	Materijal	Dimenzija	Model	Tezina	Standard
	Konstruisao		Razmera:	1:10	MASINA br.			
	Razradio	Razvojeno Osmo, dipl. inž.	Zanenuje crtezi	KOTAO br. 3 Kanali svezeg vazduha				
	Kopirao		Zanenuje crtezon					
	Kontrolisao		520.03.00	Crtez se sastoji iz 1 lista		Spisak se sastoji iz 1 lista		
	Dobrio					Veza sa:		
	Datum	01.07.2003. god.	Naziv crteza		Kompenzator dilatacija-sklop			
ZASTAVA ENERGETIKA								

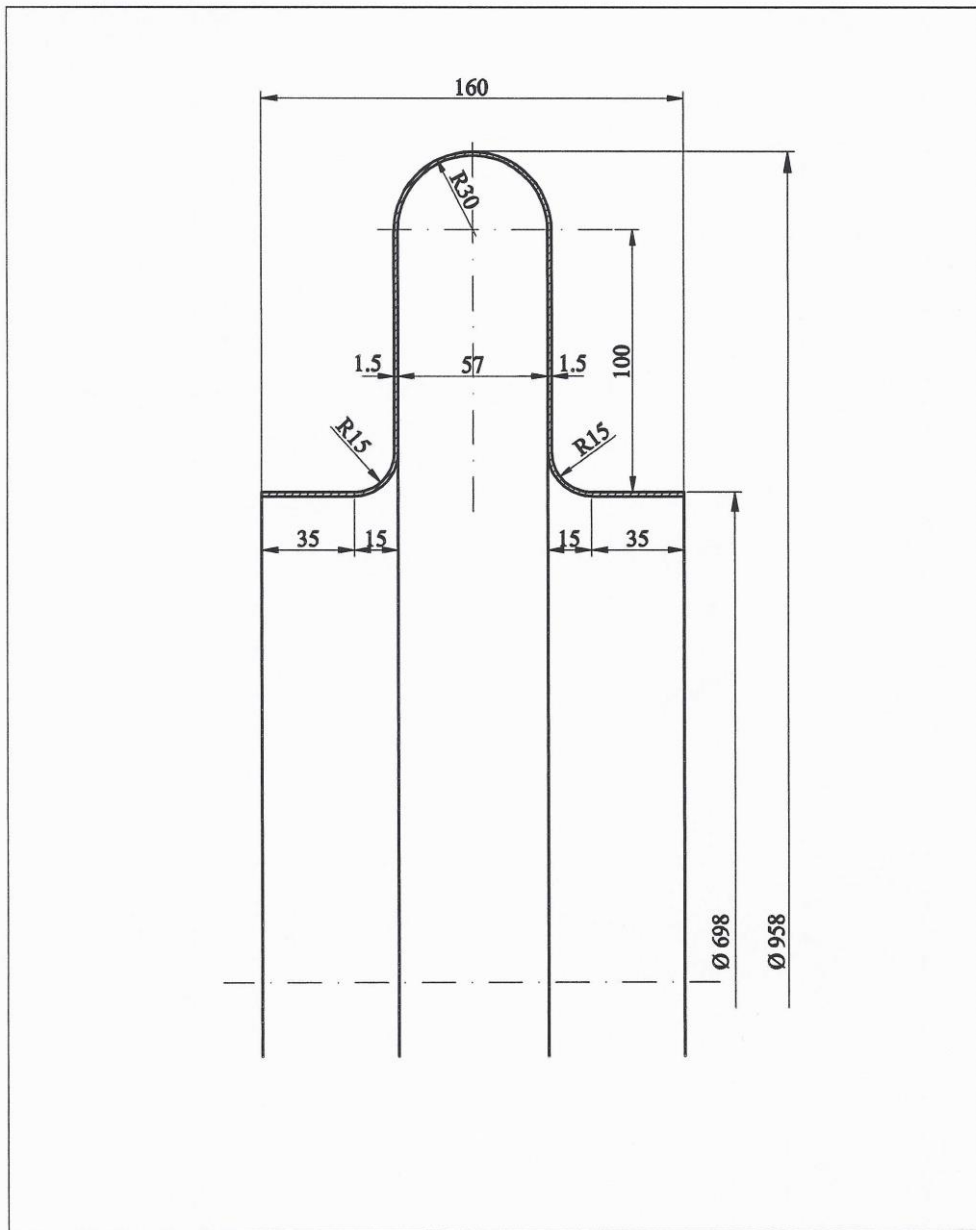
PRESEK A-A



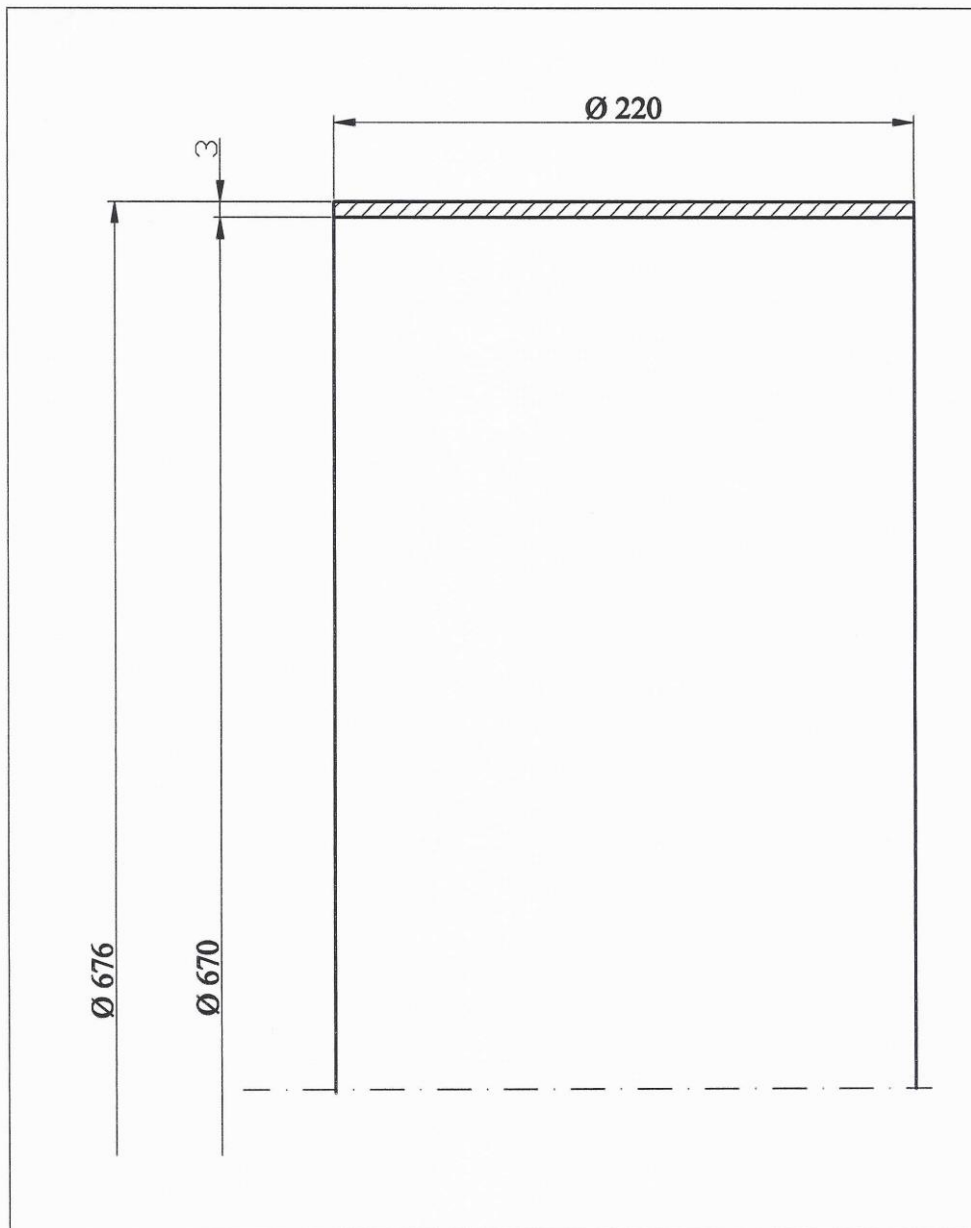
	3	Unutrašnji elem. komponenta	1	C.0961	974 x 964 x 100 mm			
	2	Srednji elem. komponenta	1	C.0961	1200 x 790 x 100 mm			
	1	Vanjski elem. komponenta	2	C.0961	77 x 60 x 60 x 6 mm			
	Poz.	DetalJ	Kom	Materijal	Dimenzija	Model	Tezina	Standard
	Konstruisao		Raznara	1:2	MASINA br.			
	Razradio	Radivojević Germ, dipl. inž. mek. inž.	Zamenjuje crtezi	KOTAO br. 3 Kanali svezeg vazduha				
	Kopirao		Zamenjeno crtežom					
	Kontrolisao		520.03.01	Crtez se sastoji iz 1 lista		Spisak se sastoji iz lista		
	Odobrio							
	Datum	01.07.2003. god.						
	ZASTAVA ENERGETIKA			Naziv crteza Kompenzator dilatacija-presek		Veza sa:		

2. КОМПЕНЗАТОРИ НА КАНАЛИМА УГЉЕНЕ ПРАШИНЕ(АЕРО СМЕШЕ)





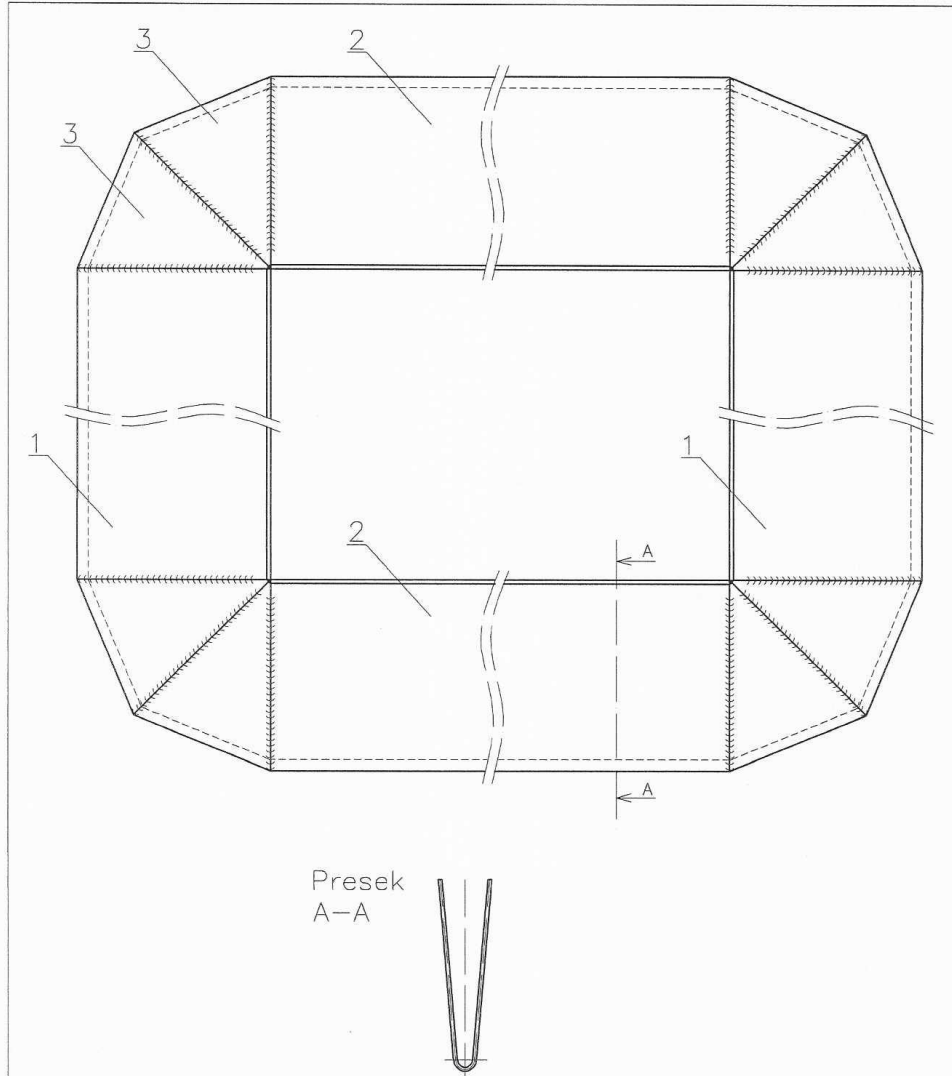
5	Spoljasnji element komp.	1	C.1204	Ø695 / Ø958 x 100 mm				
Poz.	Detalj	Kom.	Materijal	Dimenzija	Model	Tezina	Standard	
Konstruisao		Razradio	Razmera: -	MASINA br.				
Kopirao		Kontrolisao	Zamenjuje crtezi	KOTAO br. 3 Kanali aero smese				
Dobrio		Datum	Zamenjeno crtežom					
			520.02.05	Crtez se sastoji iz 1 lista	Spisak se sastoji iz lista			
ZASTAVA ENERGETIKA				Naziv crteža Spoljasnji element kompenzatora		Veza sa		



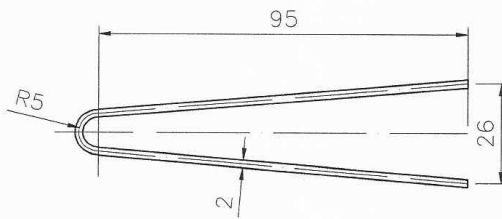
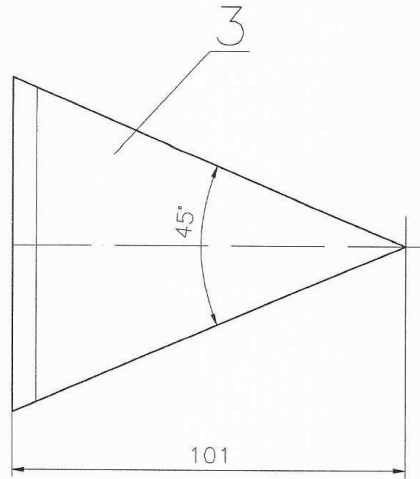
	4	Unutrasnji element komp.	1	C.1204	Ø676 / Ø670 x 220 mm			
	Poz.	Detalj	Kom.	Materijal	Dimenzija	Model	Tezina	Standard
	Konstruisao			Raznena:	-	MASINA br.		
	Razradio	Radivojevic Goran, dipl. maj. inz.		Zanemjuje crtezi		KOTAO br. 3 Kanali aero smese		
	Kopirao			Zanemjeno crtezon				
	Kontrolisao							
	Odobrio			520.02.04		Crtez se sastoji iz 1 lista	Spisak se sastoji iz lista	
	Datum	10.06.2003. god.						
	ZASTAVA ENERGETIKA				Naziv crteza Unutrasnji element kompenzatora		Veza sa	

3. КОМПЕНЗАТОР НА КАНАЛУ ДИМНИХ ГАСОВА (ИЗНАД LUWO ПАКЕТА)

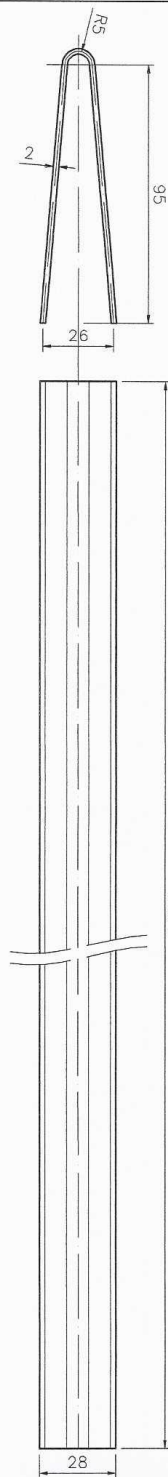
Једноталасни



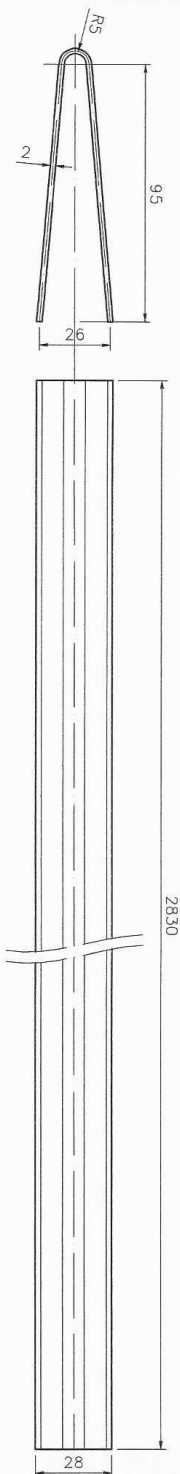
3	Lim talasa-ugao	8	Č0361				
2	Lim talasa	2	Č0361				
1	Lim talasa	2	Č0361				
Poz.	Detalj	Kom.	Materijal	Dimenzija	Model	Tezina	Standard
Konstruisao			Razmera:		MASINA br. Kotao K3 i K4		
Razradio	Predrag Zbiljic	Zamenjuje crtez:					
Kopirao		Zamenjeno crtežom					
Kontrolisao				Crtez se sastoji iz lista	Spisak se sastoji iz lista		
Odobrio							
Datum	01.05.2011.						
ENERGETIKA d.o.o.			Naziv crteza Kompenzator iznad LUWO paketa		Crtez br. 04-2017-1		



3	Lim talasa-ugao	8	Č0361				
Poz.	Detalj	Kom.	Materijal	Dimenzija	Model	Tezina	Standard
Konstruisao			Razmera:	MASINA br. Kotao K3 i K4			
Razradio	Aca Tomić	Zamenjuje crtez:					
Kopirao		Zamenjeno crtežom					
Kontrolisao					Crtez se sastoji iz lista	Spisak se sastoji iz lista	
Odobrio							
Datum	05.09.2016.					Crtež br: 04-2017-2	
ENERGETIKA d.o.o.				Naziv crteža Jednotalasni kompenzator			



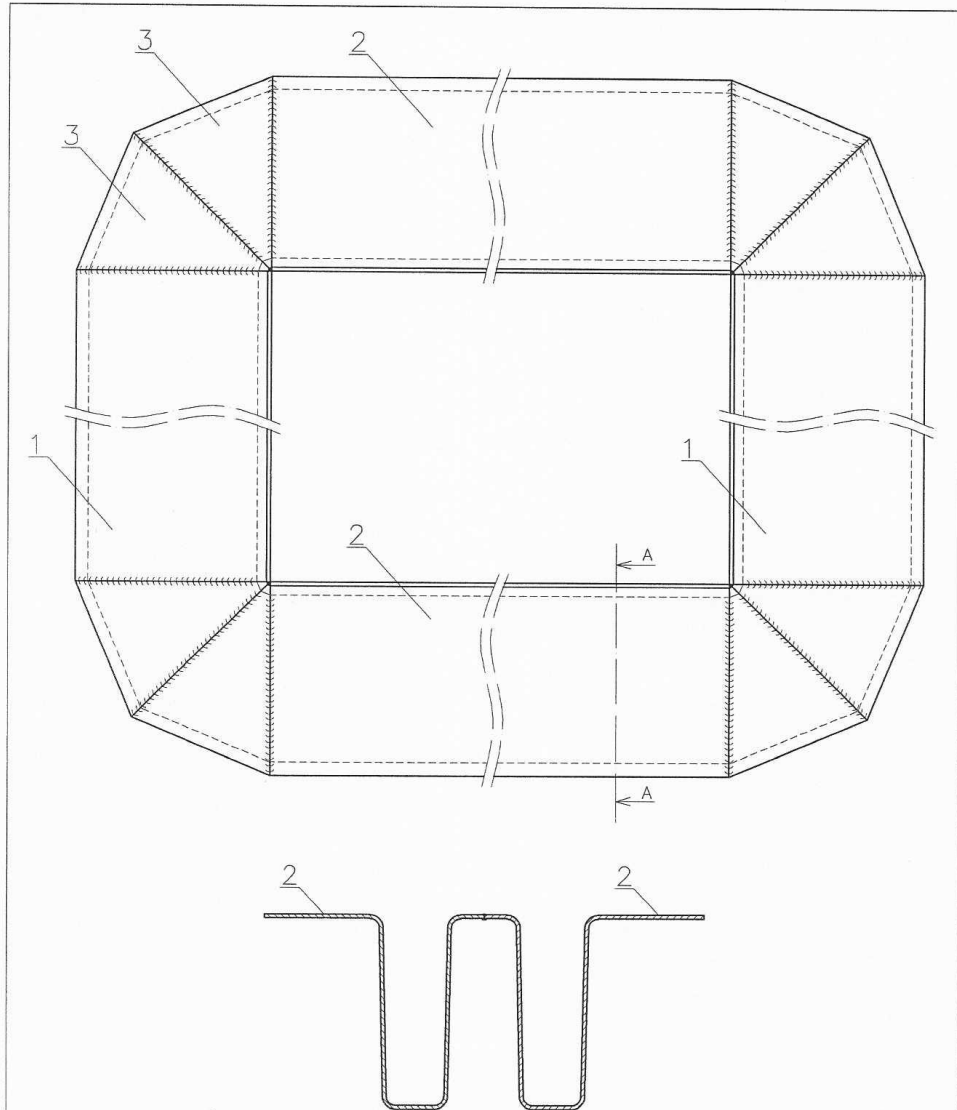
2	Lim talasa	2	Č0361					
Poz.	Detalj	Kom.	Materijal	Dimenzija	Model	Težina	Standard	
Konstruisao	Acia Tomić	Razmera:		MASINA br.				
Razradio		Zamjenjive crtez:		Kotao K3 i K4				
Kopirao		Zamjenjeno crtežom						
Kontrolisao								
Odobrio				Crtez se sastoji iz lista				
Datum	05.09.2016.			Spisak se sastoji iz lista				
ENERGETIKA d.o.o.				Naziv crteza Jednolokusni kompenzator		Crtez br: 04-2017-3		



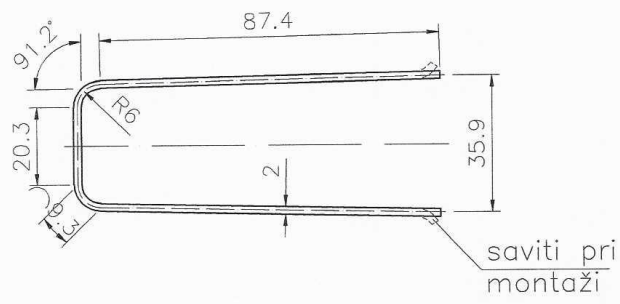
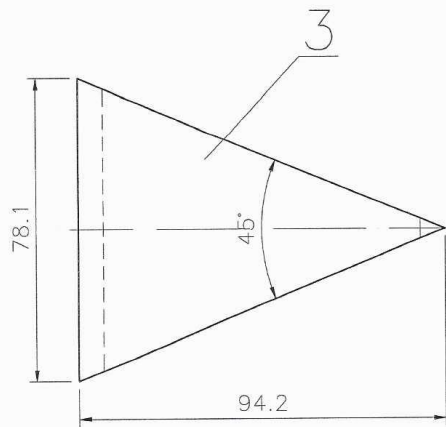
1	Lim talasa	2	Č0361					
Poz.	Detalj	Kom.	Materijal	Dimenzija	Model	Težina	Standard	
Konstruisao			Razmera:	MASINA br.				
Razradio	Acq Tomić		Zamjenjuje crtez:	Kotao K3 i K4				
Kopirao			Zamjenjeno crtežom					
Kontrolisao				Crtez se sastoji iz				
Odobrio				Spisak se sastoji iz				
Datum	05.09.2016.			Ista				
ENERGETIKA d.o.o.				Naziv crteza		Crtez br:		
				Jednolaskni kompenzator		04-2017-4		

4. КОМПЕНЗАТОР НА КАНАЛУ ДИМНИХ ГАСОВА (ИЗНАД LUWO ПАКЕТА)

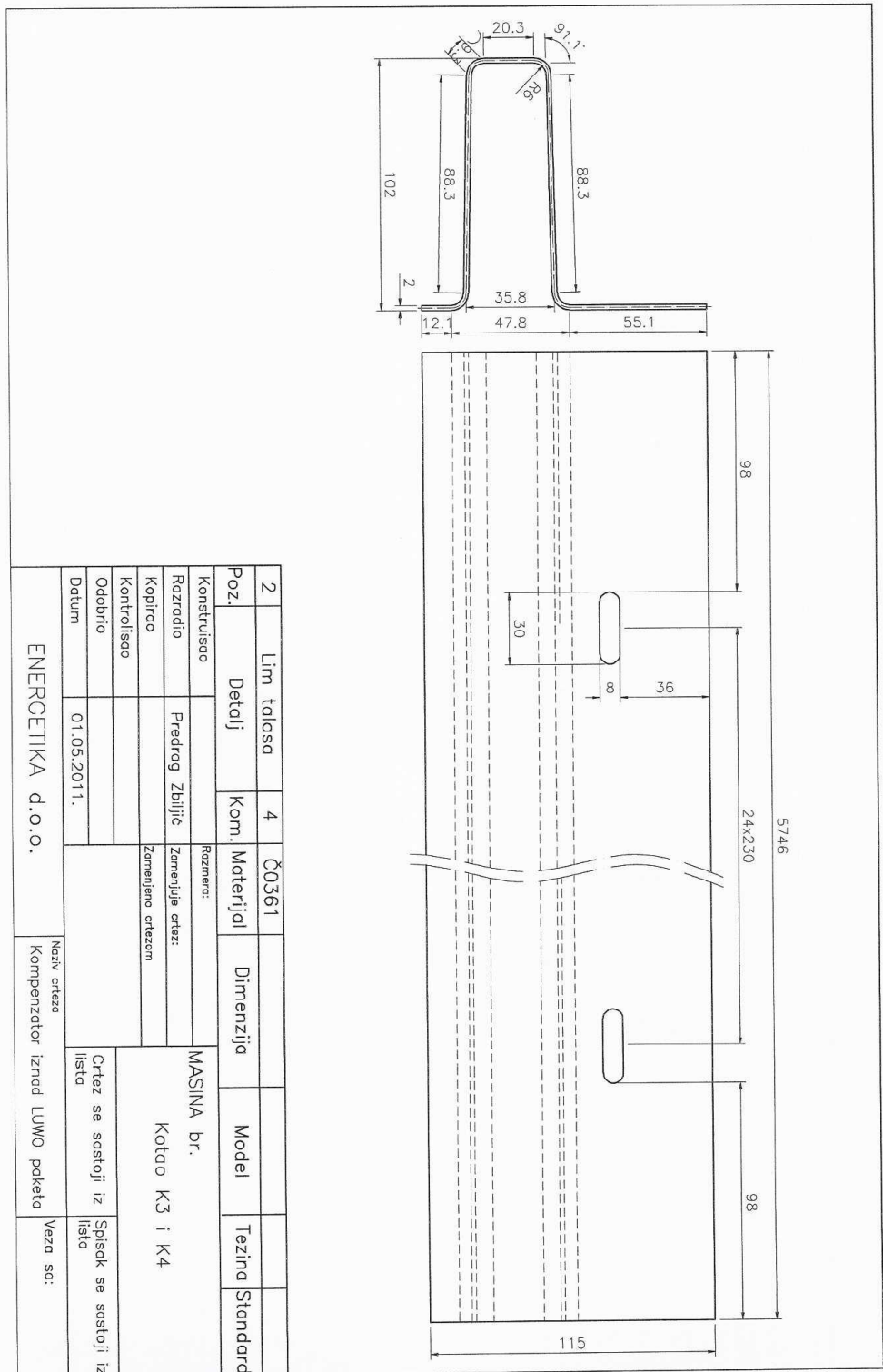
Двогласни



3	Lim talasa-ugao	16	Č0361				
2	Lim talasa	4	Č0361				
1	Lim talasa	4	Č0361				
Poz.	Detalj	Kom.	Materijal	Dimenzija	Model	Tezina	Standard
Konstruisao			Razmera:		MASINA br. Kotao K3 i K4		
Razradio	Predrag Zbiljić	Zamenjuje crtez:					
Kopirao		Zamenjeno crtežom					
Kontrolisao							
Odobrio				Crtez se sastoji iz lista		Spisak se sastoji iz lista	
Datum	01.05.2011.						
ENERGETIKA d.o.o.			Naziv crteža Kompenzator iznad LUWO paketa			Veza sa:	



3	Lim talasa-ugao	16	Č0361				
Poz.	Detalj	Kom.	Materijal	Dimenzija	Model	Tezina	Standard
Konstruisao			Razmera:	MASINA br.			
Razradio	Predrag Zbiljić		Zamenjuje crtez:	Kotao K3 i K4			
Kopirao			Zamenjeno crtežom				
Kontrolisao				Crtez se sastoji iz lista		Spisak se sastoji iz lista	
Odobrio							
Datum	01.05.2011.						
ENERGETIKA d.o.o.			Naziv crteža Kompenzator iznad LUWO paketa			Veza sa:	



2	Lim talasa	4	ČO361					
Poz.	Detalj	Kom.	Material	Dimenzija	Model	Težina	Standard	
Konstruisao		Razmjeri:		MASINA br. Kotao K3 i K4				
Razradio	Predrag Zbiljic	Zamjenjive crtez:						
Kopirao		Zamjenjivo crtežom						
Kontrolisao								
Odobrio								
Datum	01.05.2011.	Naziv crteza		Crtez se sastoji iz lista		Spisak se sastoji iz lista		Veza sa:
ENERGETIKA d.o.o.				Kompenzator iznad LUVO paketa				

