



Друштво са ограниченом одговорношћу за производњу и дистрибуцију
енергије и флуида и пружање услуга
ЕНЕРГЕТИКА КРАГУЈЕВАЦ
34000 Крагујевац, Косовска 4А

Телефон: 034/304-783; Факс: 034/304-783; e-mail: jnabavka@energetika-kragujevac.com
PIB: 101576503; МБ: 17006100; Број жиро-рачуна: 205-211835-30 Комерцијална банка

КОНКУРСНА ДОКУМЕНТАЦИЈА

ОЗИД КОТЛА

Отворени поступак јавне набавке, број 1.3.2/2017

	ДАТУМ И ВРЕМЕ:
Позив и конкурсна документација објављени на Порталу	06.04.2017. године
Крајњи рок за доставу понуда	08.05.2017. године до 10:00 часова
Јавно отварање понуда	08.05.2017. године у 10:30 часова

Укупан број страна документације: 68 страна

Април 2017. године

На основу члана 32. и 61. Закона о јавним набавкама („Службени гласник РС“ број 124/2012, 14/2015, 68/2015, у даљем тексту Закон), члана 2 Правилника о обавезним елементима конкурсне документације у поступцима јавних набавки и начину доказивања испуњености услова („Сл. гласник РС” бр. 86/2015), Одлуке о покретању поступка јавне набавке (број: 126/17 од 05.04.2017.године) и Решења о образовању Комисије за јавну набавку (број: 127/17 од 05.04.2017.године), припремљена је Конкурсна документација у отвореном поступку јавне набавке за јавну набавку радова “ **ОЗИД КОТЛА** „, број **1.3.2/2017**, ради закључења уговора.

С А Д Р Ж А Ј:

1. Општи подаци о јавној набавци	3
2. Технички карактеристике и документација(спецификације)	4
3. Услови за учешће у поступку јавне набавке и упутство како се доказује испуњеност услова	12
4. Критеријум за доделу уговора.....	16
5. Упутство понуђачима како да сачине понуду	16
6. Образац понуде	26
7. Спецификација.....	28
8. Образац структуре цене.....	33
9. Изјава о независној понуди	34
10. Образац трошкова припреме понуде	35
11. Образац изјаве о поштовању обавеза	36
12. Референтна листа	37
13. Потврда примаоца радова	38
14. Модел уговора.....	39
15. Техничка документација	47

1. ОПШТИ ПОДАЦИ О ЈАВНОЈ НАБАВЦИ

1. Подаци о наручиоцу:

Наручилац: “Енергетика“ д.о.о Крагујевац
Адреса: Косовска 4А, 34000 Крагујевац
Интернет страница : www.energetika-kragujevac.com
Email: jnabavka@energetika-kragujevac.com

2. Врста поступка јавне набавке:

Предметна јавна набавка се спроводи у **отвореном поступку јавне набавке**, у складу са Законом и подзаконским актима којима се уређују јавне набавке.

3. Предмет јавне набавке:

Предмет јавне набавке је **Озид котла**. Предмет јавне набавке није обликован по партијама.

4. Циљ поступка:

Поступак јавне набавке се спроводи ради закључења уговора о јавној набавци.

5. Да ли је у питању резервисана јавна набавка: Не

6. Контакт (лице или служба):

Служба јавних набавки Енергетика д.о.о. Крагујевац, и-мејл адреса: jnabavka@energetika-kragujevac.com, факс: 034/304-783

Напомена: Додатна појашњења тражена ван радног времена наручиоца биће заведена првог наредног радног дана и од тог дана почиње да се рачуна рок за доставу одговора, на захтевана додатна појашњења.

2. ТЕХНИЧКЕ КАРАКТЕРИСТИКЕ И ДОКУМЕНТАЦИЈА(СПЕЦИФИКАЦИЈЕ)

ТАБЕЛА „А“ – Потребни радови

Редни број	НАЗИВ	Јед. мере	Количина
1	<p>Замена озида ложишта предње стране котла од коте +6,00 m до коте +18,00 m према цртежу бр. 12102-571-02-00-00. За извођење радова на овом делу озида потребно је предвидети следећи материјал:</p> <ul style="list-style-type: none"> - шамотну опеку:R-13; R-23; R-108; R-119; R-120; R-117; R-118 - термоизолациону опеку: PORIT 6 - ватроотпорни шамотни малтер: SAO-EXTRA - ватроотпорни поритни малтер:PORIT-S - термоизолациони ватроотпорни бетон OPAL-DS <p>Ова замена подразумева само демонтажно-монтажне радове</p>	кг	28.848
2	<p>Замена озида на задњој страни ложишта котла од коте +5.50 m до коте +18,00 m према цртежу бр. 12102-571-02-00-00. За извођење радова на овом делу озида потребно је предвидети следећи материјал:</p> <ul style="list-style-type: none"> - шамотну опеку:R-13; R-23; R-108; R-119; R-120; R-117; R-118; 0-01; R-116 - термоизолациону опеку: PORIT 6 - ватроотпорни шамотни малтер: SAO-EXTRA - ватроотпорни поритни малтер:PORIT-S - ватроотпорна набојна маса OPAL-DS <p>Ова замена подразумева само демонтажно-монтажне радове</p>	кг	37.096
3	<p>Замена озида на бочним странама ложишта котла од коте +5.50 m до коте +21,00 m према цртежу бр. 12102-571-01-00-0-0. За извођење радова на овом делу озида потребно је предвидети следећи материјал:</p> <ul style="list-style-type: none"> - шамотну опеку:R-13; R-23; R-108; R-112; R-111; R-113; R-114; R-71; R-110; U-31; U-32; S-01; S-02; 0-01; N-2; 2L; P4 - термоизолациону опеку: PORIT 6 - ватроотпорни шамотни малтер: SAO-EXTRA - ватроотпорни поритни малтер:PORIT-S - ватроотпорна набојна маса: OPAL-DS <p>Ова замена подразумева само демонтажно-монтажне радове</p>	кг	90.428

4	<p>Замена дела озида рециркулационог канала од коте +5.50 m до коте +8,00 m према цртежу бр. 12102-571-06-00-0-1. За извођење радова на овом делу озида потребно је предвидети следећи материјал:</p> <ul style="list-style-type: none"> - шамотну опеку:С-22; С-23; С-24; С-25; С-26L; С-26D; - термоизолациону опеку: PORIT 6 - ватроотпорни шамотни малтер: SAO-EXTRA - ватроотпорни поритни малтер:PORIT-S - ватроизолациони бетон: ZVEZDA - 6 <p>Ова замена подразумева само демонтажно-монтажне радове</p>	кг	3.600
5	<p>Техничка документација</p> <ul style="list-style-type: none"> - Документација за отварање градилишта, израда елабората о примени безбедности заштите на раду - Радионичка документација 	ком	1
6	<p>Набавка, испорука и уградња керамичке вуне д = 13 мм.</p>	кг	30
7	<p>Набавка, испорука и уградња суве плетенице Ø25</p>	м	140
8	<p>Транспорт и осигурање опреме које подразумева:</p> <ul style="list-style-type: none"> - транспорт опреме до Енергетике (места уградње) - унутрашњи транспорт, одлагање демонтираног материјала у кругу Енергетике - осигурање опреме у току транспорта и на градилишту до примопредаје котловског постројења. 	ком	1
9	<p>Припремно завршни радови (отварање и затварање градилишта)</p>	ком	1
10	<p>Јединична цена по НЧ (норма час) у случају исказане потребе за накнадним радовима ватросталног зидара</p>	Норма-час	1
11	<p>Јединична цена по НЧ (норма час) у случају исказане потребе за накнадним радовима помоћног радника</p>	Норма-час	1
12	<p>Јединична цена по НЧ (норма час) у случају исказане потребе за накнадним радовима техничког лица</p>	Норма-час	1

Напомена: На позицијама број 5, 8, 9, 10, 11 и 12 дате су само јединичне количине ради квалитетног формирања понуде. Уколико се накнадно укаже потреба за већом количином предмета/радова обухваћеним датом позицијом, изабрани понуђач ће фактурисати стварно утрошену количину по јединичној цени без ПДВ-а датој у својој понуди.

ТАБЕЛА „Б“ – Материјал који се користи приликом извођења радова

Редни број	НАЗИВ	Јед. мере	Количина
1	Шамотна опека R-13	КОМ	4.780
2	Шамотна опека R-23	КОМ	215
3	Шамотна опека R-108	КОМ	331
4	Шамотна опека R-119	КОМ	53
5	Шамотна опека R-120	КОМ	58
6	Шамотна опека R-117	КОМ	50
7	Шамотна опека R-118	КОМ	53
8	Шамотна опека R-116	КОМ	20
9	Шамотна опека 0-01	КОМ	550
10	Шамотна опека R-112	КОМ	54
11	Шамотна опека R-111	КОМ	68
12	Шамотна опека R-113	КОМ	58
13	Шамотна опека R-114	КОМ	40
14	Шамотна опека R-110	КОМ	32
15	Шамотна опека R-71	КОМ	50
16	Шамотна опека U-31	КОМ	350
17	Шамотна опека U-32	КОМ	90
18	Шамотна опека S-01	КОМ	120
19	Шамотна опека S-02	КОМ	60
20	Шамотна опека N2	КОМ	960
21	Шамотна опека 2L	КОМ	240

22	Шамотна опека P4	ком	50
23	ТЕРМОИЗОЛАЦИОНА ОПЕКА PORIT-6 или одговарајућа	ком	22.900
24	ШАМОТНИ МАЛТЕР SAO-EXTRA или одговарајући	кг	12.620
25	ПОРИТНИ МАЛТЕР PORIT-S или одговарајући	кг	5.350
26	ВАТРООТПОРНА НАБОЈНА МАСА OPAL -DS или одговарајућа	кг	45.850
27	ВАТРОИЗОЛАЦИОНИ БЕТОН ZVEZDA-6 или одговарајући	кг	1.000
28	СУВА ПЛЕТЕНИЦА Ø25	м	140
29	КЕРАМИЧКА ВУНА 14400X610X13	кг	30

Технички опис

Потребно је извршити замену дела озида парног котла К4, Р.бр. 1911, произвођач "Минел" - Београд.

Замена озида котла обухвата следеће елементе:

- замена озида ложишта предње стране котла
- замена озида задње стране ложишта котла
- замена озида на бочним странама ложишта котла
- замена дела озида на рециркулационом каналу
- демонтажно-монтажне радове
- демонтажу и монтажу опреме
- израда и испорука потребног материјала
- транспорт опреме и ускладиштење, осигурање опреме у току транспорта и на градилишту до примопредаје котловског постројења.
- достављање дијаграма темповања озида

Понуђач обезбеђује помоћна средства, потрошни материјал, алат и прибор за извођење радова, просторије за смештај радника, алата и ситних делова.

Радови се изводе у две смене сваког дана.

Након завршетка свих радова, потребно је извршити чишћење радног простора.

Техничке карактеристике материјала:

Шамотна и термоизолациона опека, алумосиликатни ватростални малтери без пластификатора, набојне масе, ватроизолациони бетони. Технички опис и карактеристике шамотних опека су дефинисани ознаком квалитета САО и детаљно су дати у табели „Б“. Технички опис и карактеристике термоизолационих опека су дефинисани ознаком квалитета ПОРИТ и детаљно су дати у табели „Б“. Технички опис и карактеристике алумосиликатних ватросталних малтера без пластификатора дефинисани су ознаком квалитета СА-О ЕХТРА и ПОРИТ-С. Технички опис и карактеристике набојне масе дефинисане су ознаком квалитета ПЛАСТИК и детаљно је дата у табели „Б“. Технички опис и карактеристике ватроизолационих бетона дефинисани су ознаком квалитета ОПАЛ и ЗВЕЗДА и детаљно су дати у табели „Б“.

ЛИСТА КВАЛИТЕТА МАТЕРИЈАЛА

* Карактеристике материјала SAO или одговарајући

Oznaka kvaliteta	Vatrostalnost	% Al ₂ O ₃ + TiO ₂	Privedna gustina, gr/cm ³	Poroznost, Vol. %	Temperatura postojanost, br. promena	Pritisna čvrstoća, MPa	Temperatura omekšavanja Ta C°
SA-O	33	42	1,90	26	10	17,5	1 400

* Карактеристике материјала Porit или одговарајући

Oznaka kvaliteta	Vatrostalnost	% Al ₂ O ₃ + TiO ₂	Privedna gustina, gr/cm ³	Poroznost, Vol. %	Pritisna čvrstoća, MPa	Koeficijent topl. provodljivosti, W/mK			
						600°C	800°C	1000 °C	1200 °C
PORIT - 6	12	1000	0,6	70-75	2,0-2,5	0,30	0,36		
PORIT - 10	29	1200	1,0	/	2,5-3,0	0,35	0,40	0,46	0,52

* Карактеристике материјала Zvezda или одговарајући

Oznaka kvaliteta	Granična temperatura primene, °C	Maksimalna temperatura primene, °C	Početna temperatura vezivanja, °C	Potreba materijala u t/m ³	Vrsta veze	Koeficijent topl.provodljivosti, W/mK			Granulacija u mm	Linearno termičko širenje % 1000 °C
						500°C	800°C	1100 °C		
Zvezda-6	1300	1350	20	1,9	hid.	0,67	0,80	0,92	0-6	0,50
Zvezda-8	1500	1600	20	2,45	„	0,69	0,80	0,93	0,69	0,60

* Карактеристике материјала Oral или одговарајући

Oznaka kvaliteta	Granična temperatura primene, °C	Maksimalna temperatura primene, °C	Početna temperatura vezivanja, °C	Potreba materijala u t/m ³	Vrsta veze	Koeficijent topl.provodljivosti, W/mK		Granulacija u mm
						500°C	800°C	
OPAL - DS	1100	1200	20	1,4	hid.	0,37	0,47	0-6

* Алумосиликатни ватростални малтери без пластификатора

Oznaka kvaliteta	Vatro-stalnost	% Al ₂ O ₃ + TiO ₂	Granulacija u mm	Vrsta veze
SAO-EXTRA	34	44	0-1	Ker.
PORIT-S	20/26	28	0-1	„

* Специјалне масе за набијање PLASTIK – у пластичном стању

Oznaka kvaliteta	Granična temperatura primene, °C	Maksimalna temperatura primene, °C	% Al ₂ O ₃ + TiO ₂	Potreba materijala u t/m ³	Vrsta veze	Koeficijent topl.provodljivosti, W/mK			Granulacija u mm	Linearno termičko širenje % 1000 °C
						500°C	800°C	1100 °C		
Plastik - D	1550	1700	70	2,6	hem.	1,27	1,24	1,23	0-6	0,65

Рок завршетка радова

Демонтажни радови: од **01.06.2017.** до **15.06.2017.** године

Монтажни радови: од **01.09.2017.** до **25.09.2017.** године

Место извршења радова

„Енергетика“ д.о.о. Крагујевац, Косовска 4А, 34000 Крагујевац – матична локација

Квалитет

Гаранција квалитета је минимум 12 месеци (понуђач уписује гаранцију у Обрасцу понуде).

Документација коју понуђач доставља након завршених радова

Понуђач је у обавези да након завршених радова и уградње потребних материјала достави атест - Уверење издато од стране овлашћене институције тј. отпремницу о испорученим и уграђеним материјалима са одговарајућим атестима (достављање отпремнице за испоручени материјал са пратећом листом квалитета произвођача такође је прихватљиво за Наручиоца).

Квалитативни и квантитативни пријем (контрола квалитета)

Извршени радови треба да испуњавају карактеристике из техничког описа и да имају одговарајуће гаранције.

Приликом завршетка радова Наручилац је дужан да извршене радове прегледа на уобичајени начин и да своје евентуалне примедбе о видљивим недостацима одмах саопшти Извођачу радова који ће исте отклонити у што краћем року.

Неопходан технички и кадровски капацитет

Кадровски капацитет:

Понуђач мора да има најмање 12 ангажованих лица

Понуђач мора да има у радном односу или ангажована по неком другом облику ангажовања ван радног односа следећа потребна лица:

- једног дипломираног машинског инжењера са важећом лиценцом - Одговорног извођача радова термотехнике, процесне и гасне технике (лиценца 430) и укупно 11 ВКВ или КВ зидара.

ИЛИ

- дипломираног грађевинског инжењера са важећом лиценцом - Одговорни извођач радова грађевинских конструкција и грађевинско-занатских радова на објектима високоградње, нискоградње и хидроградње (лиценца 410) и укупно 11 ВКВ или КВ зидара.

Технички капацитет:

Понуђач мора да има на располагању следећу опрему и апаратуру:

- машина за резање опеке, најмање једна
- мешалица за бетон, најмање једна
- миксер за малтер, најмање један
- електрични ручни алат за рушење озиди,
- пнеуматски алат за рушење озиди,
- лака грађевинска дизалица носивости: 200кг,
- грађевинска колица, најмање једна
- разни зидарски алат

Наручилац задржава право да у сваком моменту изврши увид код понуђача ради провере поседовања наведене апаратуре и механизације као и броја и врсте кадрова запослених код понуђача.

Понуђач се мора придржавати јединичних цена датих у понуди за све време трајања уговора.

Место извршења радова: "Енергетика" д.о.о. Крагујевац, Косовска 4А, 34000 Крагујевац

Период трајања радова: Демонтажни радови: од **15.05.2017.** до **01.06.2017.** године

Монтажни радови: од **01.09.2017.** до **25.09.2017.** године

3. УСЛОВИ ЗА УЧЕШЋЕ У ПОСТУПКУ ЈАВНЕ НАБАВКЕ ИЗ чл.75 и 76 И УПУТСТВО КАКО СЕ ДОКАЗУЈЕ ИСПУЊЕНОСТ УСЛОВА

3.1 Обавезни услови (члан 75):

1. Да је регистрован код надлежног органа, односно уписан у одговарајући регистар (чл. 75. Став 1. Тачка 1. Закона);

Доказ: Извод из регистра надлежног органа – Извод из Агенције за привредне регистре, односно извод из Привредног суда.

2. Да он и његов законски заступник није осуђиван за неко од кривичних дела као чланови организоване криминалне групе, да нису осуђивани за кривична дела против привреде, кривична дела против животне средине, кривично дело примања или давања мита, кривично дело преваре (чл. 75. Став 1. тачка 2. Закона);

Доказ: Потврда надлежног суда или надлежне полицијске управе.

- 1) Извод из казнене евиденције, односно уверење Основног суда на чијем подручју се налази седиште домаћег правног лица, односно седиште представништва или огранка страног правног лица, којим се потврђује да правно лице није осуђивано за кривична дела против привреде, кривична дела против животне средине, кривично дело примања или давања мита, кривично дело преваре; (Ако уверењем Основног суда нису обухваћена кривична дела за које је надлежан Виши суд, потребно је доставити и уверење Вишег суда за кривична дела за која је надлежан Виши суд)
- 2) Извод из казнене евиденције Посебног одељења за организовани криминал Вишег суда у Београду, којим се потврђује да **правно лице** није осуђивано за неко од кривичних дела организованог криминала;
- 3) Извод из казнене евиденције, односно уверење надлежне полицијске управе МУП-а, којим се потврђује да **законски заступник** понуђача није осуђиван за кривична дела против привреде, кривична дела против животне средине, кривично дело примања или давања мита, кривично дело преваре и неко од кривичних дела организованог криминала (захтев се може поднети према месту рођења или према месту пребивалишта законског заступника). Уколико понуђач има више законских заступника дужан је да достави доказ за сваког од њих.

Доказ за: **Предузетнике и физичка лица:** Извод из казнене евиденције, односно уверење надлежне полицијске управе МУП -а, којим се потврђује да предузетник/ физичко лице није осуђиван/о за неко од кривичних дела као члан организоване криминалне групе, да није осуђиван за кривична дела против привреде, кривична дела против животне средине, кривично дело примања или давања мита, кривично дело преваре (захтев се може поднети према месту рођења или према месту пребивалишта).

Напомена: Доказ не може бити старији од 2 (два) месеца пре отварања понуда.

3. Да је измирио доспеле порезе, доприносе и друге јавне дажбине у складу са прописима Републике Србије или стране државе, када има седиште на њеној територији (чл. 75. став 1. тачка 4. Закона);

Доказ за: Правна лица и предузетнике:

А) Уверење Пореске управе Министарства финансија Републике Србије (за порезе, доприносе и друге јавне дажбине)

Б) Уверење надлежне локалне самоуправе – града/општине (за изворне локалне јавне приходе), или

В) Потврде надлежног органа да се понуђач налази у поступку приватизације и да му је отписан дуг или да има репрограмиран порески дуг који редовно плаћа.

Доказ за: Физичка лица

А) Уверење Пореске управе Министарства финансија Републике Србије (за порезе, доприносе и друге јавне дажбине)

Б) Уверење надлежне локалне самоуправе – града/општине (за изворне локалне јавне приходе).

Напомена: Доказ не може бити старији од 2 (два) месеца пре отварања понуда.

4. Да има важећу дозволу надлежног органа за обављање делатности која је предмет јавне набавке (чл. 75. ст. 1. тач. 5) Закона), ако је таква дозвола предвиђена посебним прописом.

У овој јавној набавци није потребна.

5. Понуђач је дужан да при састављању понуде достави Изјаву у којој изричито наводи да је поштовао обавезе које произилазе из важећих прописа о заштити на раду, запошљавању и условима рада, заштити животне средине, као и да нема забрану обављања делатности која је на снази у време подношења понуде (чл . 75. став 2. Закона).

Доказ: Образац број 4 - Изјава о поштовању обавеза

Ако понуђач има седиште у другој држави, наручилац може да провери да ли су документи којима понуђач доказује испуњеност тражених услова издати од стране Надлежних органа те управе.

Ако се у држави у којој понуђач има седиште не издају докази из члана 77 овог закона, понуђач може, уместо доказа, приложити своју писану изјаву, дату под кривичном и материјалном одговорношћу оверену пред судским или управним органом, јавним бележником или другим надлежним органом те државе.

3.2 Додатни услови (члан 76. ЗЈН)

Кадровски капацитет:

Понуђач мора да има најмање 12 ангажованих лица

Понуђач мора да има у радном односу или ангажована по неком другом облику ангажовања ван радног односа следећа потребна лица:

- једног дипломираног машинског инжењера са важећом лиценцом - Одговорног извођача радова термотехнике, процесне и гасне технике (лиценца 430) и укупно 11 ВКВ или КВ зидара.

ИЛИ

- дипломираног грађевинског инжењера са важећом лиценцом - Одговорни извођач радова грађевинских конструкција и грађевинско-занатских радова на објектима високоградње, нискоградње и хидроградње (лиценца 410) и укупно 11 ВКВ или КВ зидара.

Доказ: Фотокопије уговора о раду за свих 12 лица - прихватају се и уговори о раду на неодређено или на одређено време, као и уговори закључени са лицима по члану 197., 198. и 199. Закона о раду као и **фотокопије тражених лиценци (430 ИЛИ 410, у зависности које лице је запослено код понуђача).**

Технички капацитет:

Понуђач мора да има на располагању следећу опрему и апаратуру:

- машина за резање опеке, најмање једна
- мешалица за бетон, најмање једна
- миксер за малтер, најмање један
- електрични ручни алат за рушење озида,
- пнеуматски алат за рушење озида,
- лака грађевинска дизалица носивости: 200кг,
- грађевинска колица, најмање једна
- разни зидарски алат

Доказ: Фотокопија Уговора о купопродаји за сваку горе набројану ставку **или** пописну листу на датум 31.12.2016. којим понуђач доказује да је у поседу наведених алата, опреме и дизалица. **Облик власништва може бити и закуп или лизинг.**

Наручилац задржава право да у сваком моменту изврши увид код понуђача ради провере поседовања наведене апаратуре и механизације као и броја и врсте кадрова запослених код понуђача.

НАПОМЕНЕ:

1. Уколико се понуда подноси са подизвођачем:

Понуђач је дужан да за подизвођаче уз понуду достави доказ о испуњености услова из члана 75. став 1. тачке 1) до 3), а доказ о испуњености услова из члана 75. Става 1. Тачке 4 . ЗЈН (дозвола надлежног органа) на начин одређен конкурсном документацијом за део набавке који ће извршити преко подизвођача.

У погледу испуњености додатних услова из члана 76. ЗЈН и из конкурсне документације, понуђач их мора самостално испуњавати. У случају да наступи трајна неспособност код подизвођача, понуђач је дужан да о томе обавести наручиоца и да му достави неопходне доказе о испуњености услова из конкурсне документације од стране другог подизвођача кога ће ангажовати како наручилац не би трпео штету.

2. Уколико понуду подноси група понуђача:

Сваки понуђач из групе понуђача мора да испуни услове из члана 75. став 1. тачке 1) до 3) и става 2. ЗЈН, на начин одређен конкурсном документацијом.

Додатни услов из члана 76. ЗЈН и из конкурсне документације понуђачи из групе понуђача испуњавају заједно, осим ако у конкурсној документацији у поглављу којим се дефинише доказивање испуњеност додатних услова није другачије прописано.

3. Достављање доказа

Наручилац може, пре доношења одлуке о додели уговора да тражи од понуђача, чија је понуда оцењена као најповољнија, да достави на увид оригинал или оверену копију свих или појединих доказа о испуњености услова.

Ако понуђач у остављеном примереном року, који не може бити краћи од **5 дана**, не достави на увид оригинал или оверену копију тражених доказа, наручилац ће његову понуду одбити као неприхватљиву.

Понуђач није дужан да доставља на увид доказе који су јавно доступни на интернет страницама надлежних органа, ако је у понуди навео на којој интернет страници су ти подаци доступни.

Понуђач/Подизвођач који су регистровани у регистру понуђача који води Агенција за привредне регистре не морају да доставе доказе из члана 75. став 1. тачка 1) до 4) већ уместо истих достављају фотокопију Решења о упису у регистар понуђача.

Ако се у држави у којој понуђач има седиште не издају докази из члана 77. ЗЈН , понуђач може уместо доказа , приложити своју писану изјаву дату под кривичном и материјалном одговорношћу, оверену пред судским или управним органом, јавним бележником или другим надлежним органом те државе.

Понуђач је дужан да без одлагања писмено обавести наручиоца о било којој промени у вези са испуњеношћу услова из поступка јавне набавке, која наступи до доношења одлуке,

односно закључења уговора, односно током важења уговора о јавној набавци и да је документује на прописани начин.

Наручилац може, пре доношења одлуке о додели уговора, захтевати од понуђача чија је понуда на основу извештаја комисије оцењена као најповољнија, да достави на увид оригинал или оверену копију свих или појединих доказа. Уколико понуђач, у року који не може бити краћи од 5 (пет) дана од дана пријема писменог позива наручиоца, не достави на увид оригинал или оверену копију тражених доказа, наручилац ће његову понуду одбити као неприхватљиву.

Понуђач је дужан да без одлагања писмено обавести Наручиоца о било којој промени у вези са испуњеношћу услова из поступка јавне набавке која наступи до доношења одлуке, односно закључења уговора, односно током важења уговора о јавној набавци и да је документује на прописани начин.

4. КРИТЕРИЈУМ ЗА ДОДЕЛУ УГОВОРА

Оцена Понуда за све партије врши се применом критеријума **најнижа понуђена цена**.

У случају да после анализе две или више понуда имају исту и истовремено најнижу цену која се рангира, наручилац ће доделити уговор пошто изврши **жребање**, тако што ће имена понуђача написати на цедуљицу, убацити у кутију и извршити извлачење уз присуство свих чланова комисије, о чему ће сачинити записник.

5. УПУТСТВО ПОНУЂАЧИМА КАКО ДА САЧИНЕ ПОНУДУ

1. ПОДАЦИ О ЈЕЗИКУ НА КОЈЕМ ПОНУДА МОРА ДА БУДЕ САСТАВЉЕНА

Понуда и остала документација која се односи на понуду мора бити на **српском језику**.

2. ПОСЕБНИ ЗАХТЕВИ У ПОГЛЕДУ НАЧИНА НА КОЈИ ПОНУДА МОРА БИТИ

САЧИЊЕНА И У ПОГЛЕДУ НАЧИНА ПОПУЊАВАЊА ОБРАЗАЦА

Понуђач подноси понуду у затвореној коверти овереној печатом, и на полеђини коверте наводи свој тачан назив и адресу, евентуално телефон и факс понуђача, као и име и презиме овлашћеног лица за контакт.

Било би пожељно да сва документа у понуди буду повезана траком у целину и запечаћена, тако да се не могу накнадно убацивати, одстрањивати или замењивати појединачни листови.

Понуда се сматра благовременом уколико је примљена од стране наручиоца до **08.05.2017.** године до **10:00 часова**, на адресу “Енергетика“ д.о.о. Крагујевац, Косовска 4А 34000 Крагујевац. Понуда која стигне након овог рока сматраће се неблаговременом и након отварања понуда, комисија ће неотворену понуду вратити понуђачу са знаком да је поднета неблаговремено.

Понуда се подноси непосредно (лично) или путем поште, на поменути адресу наручиоца, с тим да ће понуђач на коверти назначити следеће:

„Понуда за јавну набавку број 1.3.2/2017. – ОЗИД КОТЛА - НЕ ОТВАРАТИ“.

Јавно отварање понуда одржаће се **08.05.2017.** год. у **10:30 часова**, у управној згради, у Дирекцији набавке „Енергетика“ д.о.о. Крагујевац, Косовска 4А, 34000 Крагујевац.

Пре почетка поступка јавног отварања понуда, представници понуђача, који ће присуствовати поступку отварања понуда, дужни су да наручиоцу предају писмена пуномоћја, на основу којих ће доказати овлашћење за учешће у поступку јавног отварања понуда.

Понуда мора бити у оригиналу, сачињена на преузетом обрасцу, јасна, недвосмислена, оверена печатом и потписом овлашћеног лица. Обрасце дате у конкурсној документацији, односно податке који морају да буду њихов саставни део, понуђачи попуњавају читко, а овлашћено лице понуђача исте потписује и печатом оверава.

Понуђач понуду подноси тако што попуњава рубрику из обрасца понуде за предметну набавку и уз исту прилаже захтевану документацију и све доказе предвиђене овим Упутством и евентуално накнадно послатим додатним објашњењима Наручиоца.

Након отварања понуда, није дозвољено достављање и пријем недостајућих доказа нити било каквих измена понуђених услова.

Уколико понуђачи подносе заједничку понуду, група понуђача може да се определи да обрасце дате у конкурсној документацији потписују и печатом оверавају сви понуђачи из групе понуђача или чланови групе могу овластити једног члана (носиоца посла) који ће попуњавати, потписивати и печатом оверавати обрасце дате у конкурсној документацији, у ком случају је то потребно дефинисати споразумом .

3. ОБАВЕЗНА САДРЖИНА ПОНУДЕ:

Поред документације којом понуђач доказује испуњеност услова из чл.75 и чл.76 закона обавезну садржину понуде чине и:

-*Образац понуде*, попуњен, печатом оверен и потписан (**Образац 1-а**)

-*Спецификација*, попуњен, печатом оверен и потписан (**Образац 1-б**)

-*Образац структуре цене*, попуњен, печатом оверен и потписан (**Образац 1-в**)

-*Изјава о независној понуди*, попуњен, печатом оверен и потписан (**Образац 2**)

-*Образац трошкова припреме понуде*, попуњен, печатом оверен и потписан (**Образац 3**)

-*Образац изјаве о поштовању обавеза* које произлазе из важећих прописа о заштити на раду, запошљавању и условима рада, заштити животне средине, као и да понуђач нема забрану обављања делатности која је на снази у време подношења понуде (**Образац 4**)

-*Референтна листа* (**Образац 5**)

-*Потврда примаоца радова* (**Образац 6**)

-*Модел уговора* који у случају подношења самосталне понуде потписује и оверава печатом понуђач, чиме потврђује да је сагласан са моделом уговора (у случају подношења заједничке понуде, сви учесници у заједничкој понуди дужни су да модел уговора овере печатом и потпишу, чиме потврђују да прихватају све елементе уговора или ће то учинити члан који је овлашћен у Споразуму.

-*Споразум* (ако понуду даје група понуђача)

-*Докази за обавезне услове* (ако понуђач није уписан у Регистар понуђача)

-*Докази за додатне услове*

-*Меница за озбиљност понуде* (са пратећом документацијом – Меничним писмом, Захтевом за регистрацију менице и картоном депонованих потписа)

Понуда МОРА ДА САДРЖИ све горе набројане документе, обрасце, доказе и изјаве да би била одговарајућа и самим тим прихватљива.

4. ПАРТИЈЕ

Поновљени предмет јавне набавке није обликован по партијама.

5. ПОНУДА СА ВАРИЈАНТАМА

Понуда са варијантама није дозвољена.

6. ИЗМЕНЕ, ДОПУНЕ И ОПОЗИВ ПОНУДЕ

У року за подношење понуде понуђач може да измени, допуни или опозове своју понуду, на начин који је одређен за подношење понуде. Понуђач је дужан да јасно

назначи који део понуде мења односно која документа накнадно доставља. По истеку рока за подношење понуда понуђач не може да повуче нити да мења своју понуду.

7. УЧЕСТВОВАЊЕ У ЗАЈЕДНИЧКОЈ ПОНУДИ ИЛИ КАО ПОДИЗВОЂАЧ

Понуђач може да поднесе само једну понуду.

Понуђач који је самостално поднео понуду не може истовремено да учествује у заједничкој понуди или као подизвођач, нити да учествује у више заједничких понуда. У понуди (обрасцу понуде), понуђач наводи на који начин подноси понуду, односно да ли подноси понуду самостално, или као заједничку понуду, или подноси понуду са подизвођачем.

8. АНГАЖОВАЊЕ ПОДИЗВОЂАЧА

Понуђач који ангажује подизвођача, дужан је да у својој понуди наведе проценат укупне вредности набавке који ће поверити подизвођачу (не сме бити већи од 50%) као и део предмета набавке који ће извршити преко подизвођача.

Уколико уговор о јавној набавци буде закључен између наручиоца и понуђача који подноси понуду са подизвођачем, тај подизвођач ће бити наведен и у уговору о јавној набавци. Понуђач у потпуности одговара наручиоцу за извршење уговорене набавке, без обзира на број подизвођача. Понуђач је дужан да наручиоцу, на његов захтев, омогући приступ код подизвођача, ради утврђивања испуњености тражених услова.

9. СПОРАЗУМ

Саставни део заједничке понуде је Споразум којим се понуђачи из групе међусобно и према наручиоцу обавезују на извршење јавне набавке, а који обавезно садржи:

- 1) Податке о члану групе који ће бити носилац посла, односно који ће поднети понуду и који ће заступати групу понуђача пред наручиоцем и
- 2) Опис послова сваког од понуђача из групе понуђача у извршењу уговора

10. ЗАХТЕВИ ОД ЗНАЧАЈА ЗА ПРИХВАТЉИВОСТ ПОНУДЕ

Начин и услови плаћања, место испоруке дефинисани су у обрасцу понуде.

11. ЦЕНА

Цене у понуди исказују се у **динарима**, са и без пореза на додату вредност. Цена треба да обухвати све трошкове, на паритету франко наручилац.

Понуђач може цену у понуди да искаже и у страниј валути и та страна валута мора искључиво да буде ЕВРО (EUR). Прерачун у динаре ће бити извршен на дан када је започето отварање понуда и за то ће Наручилац користити одговарајући средњи девизни курс Народне банке Србије на дан отварања понуда.

Понуђене цене морају бити коначне и не могу се мењати након закључења или у току извршења уговора. Ако је у понуди исказана неубичајено ниска цена, наручилац ће поступити у складу са чланом 92. Закона о јавним набавкама.

12. СРЕДСТВА ФИНАНСИЈСКОГ ОБЕЗБЕЂЕЊА

Наручилац ће захтевати средство финансијског обезбеђења којим понуђачи обезбеђују испуњење својих уговорних обавеза:

- за **озбиљност понуде**: Понуђач се обавезује да приликом достављања понуде, преда Купцу 1 (једну) бланко потписану сопствену меницу са картоном депонованих потписа и овлашћење за њену реализацију на износ од 10% од вредности понуде без ПДВ-а.

-за **добро извршење посла**: Понуђач се обавезује да приликом закључења Уговора о испоруци робе, преда Купцу 1 (једну) бланко потписану сопствену меницу са картоном депонованих потписа и овлашћење за њену реализацију на износ од 10% од вредности уговореног посла без ПДВ-а.

Меница мора бити регистрована у Регистру меница Народне банке Србије, а као доказ изабрани понуђач уз меницу доставља копију захтева за регистрацију менице, овереног од пословне банке изабраног понуђача.

Средства обезбеђења за понуђаче чије се седиште налази ван земље Наручиоца, се даје у динарима или некој другој конвертибилној валути и биће у облику **банкарске гаранције** познате банке ван земље или у земљи Наручиоца. Банка која издаје гаранцију мора имати најмање ИВСА рејтинг АА. Важност банкарске гаранције мора бити 30 (тридесет) дана дужа од дана од истека уговора .

13. ДОДАТНЕ ИНФОРМАЦИЈЕ И ПОЈАШЊЕЊА

Додатне информације и појашњења могу се тражити писаним путем, путем поште, електронске поште или факсом, са напоменом „Захтев за додатним информацијама или појашњењима конкурсне документације за **ЈН бр.1.3.2/2017 - „ ОЗИД КОТЛА “**, најкасније 5 (пет) дана пре истека рока за подношење понуда. Том приликом заинтересовано лице,

може указати наручиоцу на евентуално уочене недостатке и неправилности у конкурсној документацији. Наручилац ће у року од 3 (три) дана од дана пријема захтева за додатним информацијама или појашњењима конкурсне документације, одговор објавити на Порталу јавних набавки и на својој интернет страници.

Комуникација у вези са додатним информацијама, појашњењима и одговорима врши се на начин одређен чланом 20. Закона

14. ДОДАТНА ОБЈАШЊЕЊА И КОНТРОЛА

Наручилац може да захтева од понуђача додатна објашњења која ће му помоћи при прегледу, вредновању и упоређивању понуда, а може да врши и контролу (увид) код понуђача односно његовог подизвођача.

Наручилац ће писмено, након отварања Понуда, затражити евентуално, додатна објашњења од Понуђача, на која је исти дужан да одговори у року од 2 дана.

Наручилац, у истом року може да изврши посету Понуђача или подизвођача, у смислу контроле навода у Понуди, што је Понуђач дужан да омогући.

15. НЕГАТИВНЕ РЕФЕРЕНЦЕ

Наручилац може одбити понуду уколико поседује доказ да је понуђач у претходне три године у поступку јавне набавке:

- 1) поступао супротно забрани из чл. 23. и 25. овог закона;
- 2) учинио повреду конкуренције;
- 3) доставио неистините податке у понуди или без оправданих разлога одбио да закључи уговор о јавној набавци, након што му је уговор додељен;
- 4) одбио да достави доказе и средства обезбеђења на шта се у понуди обавезао.

Наручилац може одбити понуду уколико поседује доказ који потврђује да понуђач није испуњавао своје обавезе по раније закљученим уговорима о јавним набавкама који су се односили на исти предмет набавке, за период од претходне три године пре објављивања позива за подношење понуда.

Доказ може бити:

- 1) правноснажна судска пресуда;

- 2) исправа о реализованом средству обезбеђења испуњења обавеза у поступку јавне набавке или испуњења уговорних обавеза;
- 3) исправа о наплаћеној уговорној казни;
- 4) рекламација потрошача, односно корисника ако нису отклоњене у уговореном року;
- 5) извештај надзорног органа о изведеним радовима који нису у складу са пројектом, односно уговором;
- 6) изјава о раскиду уговора због неиспуњења битних елемената уговора дата на начин и под условима предвиђеним законом којим се уређују облигациони односи;
- 7) доказ о ангажовању на извршењу уговора о јавној набавци лица која нису означена у понуди као подизвођачи, односно чланови групе понуђача;
- 8) други одговарајући доказ примерен предмету јавне набавке који се односи на испуњење обавеза у ранијим поступцима јавне набавке или по раније закљученим уговорима о јавним набавкама.

Наручилац може одбити понуду ако поседује наведене доказе који се односе на поступак који је спровео или уговор који је закључио и други наручилац ако је предмет јавне набавке истоврстан.

16. НАЧИН ОЗНАЧАВАЊА ПОВЕРЉИВИХ ПОДАТАКА

Начин означавања поверљивих података у понуди - Понуђач делове понуде који представљају пословну тајну мора видно означити и оверити парафом и печатом. Докази о испуњености обавезних услова, цена и остали комерцијални услови не могу бити означени као поверљиви.

17. ПАТЕНТИ И ИНТЕЛЕКТУАЛНА СВОЈИНА

Накнаду за коришћење патената као и одговорност за повреду заштићених права интелектуалне својине трећих лица сноси понуђач.

18. ЗАХТЕВ ЗА ЗАШТИТУ ПРАВА

Захтев за заштиту права подноси се наручиоцу, а копија се истовремено доставља Републичкој комисији.

Захтев за заштиту права којим се оспорава врста поступка, садржина позива за подношење понуда или конкурсне документације сматраће се благовременим ако је примљен од стране наручиоца најкасније **7 (седам)** дана пре истека рока за подношење понуда, без обзира на начин достављања и уколико је подносилац захтева у складу са чланом 63. став 2. ЗЈН указао наручиоцу на евентуалне недостатке и неправилности, а наручилац исте није отклонио. Захтев за заштиту права којим се оспоравају радње које наручилац предузме пре истека рока за подношење понуда, а након истека рока из става 5. ове тачке, сматраће се благовременим уколико је поднет најкасније до истека рока за подношење понуда.

После доношења одлуке о додели уговора, одлуке о закључењу оквирног споразума, или одлуке о обустави поступка, као и доношења одлуке о додели уговора на основу оквирног споразума, рок за подношење захтева за заштиту права је **10 (десет)** дана од дана објављивања одлуке на Порталу јавних набавки.

Захтев за заштиту права, може се поднети наручиоцу непосредно или поштом у складу са чл.149 ЗЈН, са истовременим достављањем копије захтева Републичкој комисији за заштиту права, уз обавезу уплате таксе у износу од 120.000 динара на рачун 840-30678845-06, **шифра плаћања** 153 или 253, **позив на број** - подаци о броју или ознаци јавне набавке поводом које се подноси захтев за заштиту права, **сврха** - такса за ЗЗП, назив наручиоца број или ознака јавне набавке поводом које се подноси захтев за заштиту права, **корисник** - Буџет Републике Србије. Примере правилно попуњених образаца налога за уплату или налога за пренос можете видети у оквиру „банера“ на интернет страници Републичке комисије.

Валидан доказ о извршеној уплати таксе, у складу са Упутством о уплати таксе за подношење захтева за заштиту права Републичке комисије за заштиту права у поступцима јавних набавки, објављеном на сајту Републичке комисије за заштиту права у поступцима јавних набавки, у смислу члана 151. став 1. тачка б) ЗЈН, је:

1. Потврда о извршеној уплати таксе из члана 156. ЗЈН која садржи следеће елементе:

- да буде издата од стране банке и да садржи печат банке;
- да представља доказ о извршеној уплати таксе, што значи да потврда мора да садржи податак да је налог за уплату таксе, односно налог за пренос средстава реализован, као и датум извршења налога. * *Републичка комисија може да изврши увид у одговарајући извод евиденционог рачуна достављеног од стране Министарства финансија – Управе за трезор и на тај начин додатно провери чињеницу да ли је налог за пренос реализован.*
- износ таксе из члана 156. ЗЈН чија се уплата врши - 120.000,00 динара;
- број рачуна: 840-30678845-06;
- шифру плаћања: 153 или 253;

- позив на број: подаци о броју или ознаци јавне набавке поводом које се подноси захтев за заштиту права;
- сврха: такса за ЗЗП; “Енергетика“ д.о.о. Крагујевац; 1.3.2/17;
- корисник: буџет Републике Србије;
- назив уплатиоца, односно назив подносиоца захтева за заштиту права за којег је извршена уплата таксе;
- потпис овлашћеног лица банке, **или**

2. Налог за уплату, први примерак, оверен потписом овлашћеног лица и печатом банке или поште, који садржи и све друге елементе из потврде о извршеној уплати таксе наведене под тачком 1, **или**

3. Потврда издата од стране Републике Србије, Министарства финансија, Управе за трезор, потписана и оверена печатом, која садржи све елементе из потврде о извршеној уплати таксе из тачке 1, осим оних наведених под првом и десетом цртицом, за подносиоце захтева за заштиту права који имају отворен рачун у оквиру припадајућег консолидованог рачуна трезора, а који се води у Управи за трезор (корисници буџетских средстава, корисници средстава организација за обавезно социјално осигурање и други корисници јавних средстава), **или**

4. Потврда издата од стране Народне банке Србије, која садржи све елементе из потврде о извршеној уплати таксе из тачке 1, за подносиоце захтева за заштиту права (банке и други субјекти) који имају отворен рачун код Народне банке Србије у складу са законом и другим прописом.

19. ЗАКЉУЧЕЊЕ УГОВОРА

Изабраном Понуђачу ће у року од 8 (осам) дана од дана окончања истека рока за подношење захтева за заштиту права, бити достављен на потписивање, уговор потписан од стране наручиоца. У случају поднетих захтева за заштиту права рокови се продужавају до окончања ових поступака. Уговор дефинише Наручилац у складу са моделом уговора. **Саставни део Уговора је изабрана понуда, са техничком спецификацијом.**

Уговор се може доделити понуђачу чија понуда садржи цену већу од процењене вредности ако та цена није већа од упоредиве тржишне цене и ако су цене у свим одговарајућим понудама веће од процењене вредности јавне набавке.

Изабрани понуђач је дужан да након пријема уговора на потписивање и оверу, Наручиоцу врати примерке уговора на даљу употребу у року од 5 дана. У супротном сматра се да је изабрани понуђач одбио да потпише уговор и исти ће бити додељен другорангираном понуђачу.

20. ИЗМЕНЕ ТОКОМ ТРАЈАЊА УГОВОРА

Наручилац може након закључења уговора о јавној набавци без спровођења поступка јавне набавке повећати обим предмета јавне набавке из уговора за максимално до 5%

укупне вредности уговора под условом да има обезбеђена финансијска средства , при чему укупна вредност повећања уговора не може бити већа од вредности из члана 124а ЗЈН.

21. ОДЛУКА О ОБУСТАВИ ПОСТУПКА

Наручилац може да обустави поступак јавне набавке из објективних и доказивих разлога, који се нису могли предвидети у време покретања поступка и који онемогућавају да се започети поступак оконча или услед којих је престала потреба наручиоца за предметном набавком, због чега се неће понављати у току исте буџетске године, односно у наредних шест месеци.

Наручилац је дужан да своју одлуку о обустави поступка јавне набавке писмено образложи, посебно наводећи разлоге обуставе поступка и упутство о правном леку и да објави на Порталу јавних набавки и на својој интернет страници у року од 3 (три) дана од дана доношења одлуке.

Наручилац је дужан да у одлуци о обустави поступка јавне набавке одлучи о трошковима припремања понуда из чл.88 став 3 овог закона.

22. НАЧИН ПРЕУЗИМАЊА ТЕХНИЧКЕ ДОКУМЕНТАЦИЈЕ

У овој конкурсној документацији техничка документација и цртежи се налазе на страни број **47**.

Уколико су цртежи из техничке документације нејасни понуђачима, понуђачи могу да се писмено обрате Служби јавних набавки на Е-mail: jnabavka@energetika-kragujevac.com и цртежи из техничке документације ће бити послати на е-mail потенцијалног понуђача.

Такође, понуђачи могу да дођу физички на место где би требало да се изводе радови пре него што поднесу понуде, како би се упознали са предметом јавне набавке због његове комплексности. Понуђачи који одлуче да дођу, морају обавезно да се најаве на е-mail који је наведен у горњем пасусу и биће им саопштен први слободан термин посете.

23. ВРСТА КРИТЕРИЈУМА ЗА ДОДЕЛУ УГОВОРА

Критеријум је најнижа понуђена цена.

ОЗИД КОТЛА

Понуда бр. _____ од _____ за ЈН број 1.3.2/2017

Отворени поступак јавне набавке

1) Општи подаци о понуђачу

Назив понуђача: _____

Адреса понуђача: _____

Матични број: _____ ПИБ : _____

Особа за контакт: _____ e-mail: _____

Телефон/Телефакс: _____

Број рачуна понуђача и назив банке: _____

Тип предузећа (заокружити):

А) микро Б) мало В) средње Г) велико

<p>Понуда се подноси: (заокружити А, Б или В и попунити по потреби)</p> <p>А) самостално</p> <p>Б) понуда са подизвођачем</p> <p>1. Подизвођач: _____, адреса _____, матични број: _____, ПИБ: _____, овлашћено лице: _____ број телефона: _____, е-мејл: _____, број рачуна: _____</p> <p>Процент купне вредности јавне набавке који ће бити поверен подизвођачу износи _____ процената. Подизвођач ће предмет јавне набавке извршити у делу: _____</p> <p>2. Подизвођач: _____, адреса _____, матични број: _____, ПИБ: _____, овлашћено лице: _____ број телефона: _____, е-мејл: _____, број рачуна: _____</p> <p>Процент купне вредности јавне набавке који ће бити поверен подизвођачу износи _____ процената. Подизвођач ће предмет јавне набавке извршити у делу: _____</p> <p>3. Подизвођач: _____, адреса _____, матични број: _____, ПИБ: _____, овлашћено лице: _____ број телефона: _____, е-мејл: _____, број рачуна: _____</p> <p>Процент купне вредности јавне набавке који ће бити поверен подизвођачу износи _____ процената. Подизвођач ће предмет јавне набавке извршити у делу: _____</p> <p>В) заједничка понуда</p> <p>1. Члан групе _____, адреса _____</p> <p>Матични број _____ ПИБ _____, овлашћено лице _____</p> <p>број телефона _____, е-маил _____, број рачуна: _____</p> <p>2. Члан групе _____, адреса _____</p> <p>Матични број _____ ПИБ _____, овлашћено лице _____</p> <p>број телефона _____, е-маил _____, број рачуна: _____</p> <p>3. Члан групе _____, адреса _____</p> <p>Матични број _____ ПИБ _____, овлашћено лице _____</p> <p>број телефона _____, е-маил _____, број рачуна: _____</p>

2) Предмет понуде и цена : Озид котла

Укупна цена, без ПДВ-а: _____ динара (појединачне цене су дате у приложеној спецификацији, без ПДВ-а)

3) Место извршења радова: „Енергетика“ д.о.о. Крагујевац, Косовска 4А, 34000 Крагујевац – матична локација

4) Начин, рок и услови плаћања: Плаћање према привременим ситуацијама, одложено плаћање **15 дана** од предаје привремене ситуације и исправне фактуре.

5) Период трајања радова: Демонтажни радови: од **01.06.2017.** до **15.06.2017.** године
Монтажни радови: од **01.09.2017.** до **25.09.2017.** године

6) Рок важења понуде износи 60 дана од дана отварања понуда

7) Квалитет: у складу са Спецификацијом.

8) Гаранција: ____ (минимум **12**) месеци

9) _____% (процент - највише 50%) од укупне вредности набавке који ће понуђач поверити подизвођачу. Ако понуђач поверава извршење јавне набавке већем броју подизвођача процент укупне вредности које понуђач поверава подизвођачима (збирно за све подизвођаче) не може бити већи од 50%.

Потпис овлашћеног лица
понуђача

место

М. П.

датум

Напомена: Понуђач (носилац посла у случају заједничке понуде), образац попуњава и оверава печатом и потписом овлашћеног лица

СПЕЦИФИКАЦИЈА ОЗИД КОТЛА

ТАБЕЛА „А“ – Потребни радови

Редни број	НАЗИВ	Јед. мере	Кол.	Цена по јединици мере	Износ без ПДВ-а (4x5)
1	2	3	4	5	6
1	<p>Замена озида ложишта предње стране котла од коте +6,00 m до коте +18,00 m према цртежу бр. 12102-571-02-00-00. За извођење радова на овом делу озида потребно је предвидети следећи материјал:</p> <ul style="list-style-type: none"> - шамотну опеку: R-13; R-23; R-108; R-119; R-120; R-117; R-118 - термоизолациону опеку: PORIT 6 - ватроотпорни шамотни малтер: SAO-EXTRA - ватроотпорни поритни малтер: PORIT-S - термоизолациони ватроотпорни бетон OPAL-DS <p>Ова замена подразумева само демонтажно-монтажне радове</p>	кг	28.848		
2	<p>Замена озида на задњој страни ложишта котла од коте +5.50 m до коте +18,00 m према цртежу бр. 12102-571-02-00-00. За извођење радова на овом делу озида потребно је предвидети следећи материјал:</p> <ul style="list-style-type: none"> - шамотну опеку: R-13; R-23; R-108; R-119; R-120; R-117; R-118; O-01; R-116 - термоизолациону опеку: PORIT 6 - ватроотпорни шамотни малтер: SAO-EXTRA - ватроотпорни поритни малтер: PORIT-S - ватроотпорна набојна маса OPAL-DS <p>Ова замена подразумева само демонтажно-монтажне радове</p>	кг	37.096		

3	<p>Замена озида на бочним странама ложишта котла од коте +5.50 m до коте +21,00 m према цртежу бр. 12102-571-01-00-0-0. За извођење радова на овом делу озида потребно је предвидети следећи материјал:</p> <ul style="list-style-type: none"> - шамотну опеку: R-13; R-23; R-108; R-112; R-111; R-113; R-114; R-71; R-110; U-31; U-32; S-01; S-02; O-01; N-2; 2L; P4 - термоизолациону опеку: PORIT 6 - ватроотпорни шамотни малтер: SAO-EXTRA - ватроотпорни поритни малтер: PORIT-S - ватроотпорна набојна маса: OPAL-DS <p>Ова замена подразумева само демонтажно-монтажне радове</p>	кг	90.428		
4	<p>Замена дела озида рециркулационог канала од коте +5.50 m до коте +8,00 m према цртежу бр. 12102-571-06-00-0-1. За извођење радова на овом делу озида потребно је предвидети следећи материјал:</p> <ul style="list-style-type: none"> - шамотну опеку: C-22; C-23; C-24; C-25; C-26L; C-26D; - термоизолациону опеку: PORIT 6 - ватроотпорни шамотни малтер: SAO-EXTRA - ватроотпорни поритни малтер: PORIT-S - ватроизолациони бетон: ZVEZDA - 6 <p>Ова замена подразумева само демонтажно-монтажне радове</p>	кг	3.600		
5	<p>Техничка документација</p> <ul style="list-style-type: none"> - Документација за отварање градилишта, израда елабората о примени безбедности заштите на раду - Радионичка документација 	ком	1		
6	<p>Набавка, испорука и уградња керамичке вуне д = 13 мм.</p>	кг	30		

7	Набавка, испорука и уградња суве плетенице Ø25	м	140		
8	Транспорт и осигурање опреме које подразумева: - транспорт опреме до Енергетике (места уградње) - унутрашњи транспорт, одлагање демонтираног материјала у кругу Енергетике - осигурање опреме у току транспорта и на градилишту до примопредаје котловског постројења.	ком	1		
9	Припремно завршни радови (отварање и затварање градилишта)	ком	1		
10	Јединична цена по НЧ (норма час) у случају исказане потребе за накнадним радовима ватросталног зидара	Нор ма- час	1		
11	Јединична цена по НЧ (норма час) у случају исказане потребе за накнадним радовима помоћног радника	Нор ма- час	1		
12	Јединична цена по НЧ (норма час) у случају исказане потребе за накнадним радовима техничког лица	Нор ма- час	1		
А)				Укупан износ без ПДВ-а	

ТАБЕЛА „Б“ – Материјал који се користи приликом извођења радова

Редни број	НАЗИВ	Јед. мере	Кол.	Цена по јединици мере	Износ без ПДВ-а (4x5)
1	2	3	4	5	6
1	Шамотна опека R-13	ком	4.780		
2	Шамотна опека R-23	ком	215		
3	Шамотна опека R-108	ком	331		

4	Шамотна опека R-119	КОМ	53		
5	Шамотна опека R-120	КОМ	58		
6	Шамотна опека R-117	КОМ	50		
7	Шамотна опека R-118	КОМ	53		
8	Шамотна опека R-116	КОМ	20		
9	Шамотна опека 0-01	КОМ	550		
10	Шамотна опека R-112	КОМ	54		
11	Шамотна опека R-111	КОМ	68		
12	Шамотна опека R-113	КОМ	58		
13	Шамотна опека R-114	КОМ	40		
14	Шамотна опека R-110	КОМ	32		
15	Шамотна опека R-71	КОМ	50		
16	Шамотна опека U-31	КОМ	350		
17	Шамотна опека U-32	КОМ	90		
18	Шамотна опека S-01	КОМ	120		
19	Шамотна опека S-02	КОМ	60		
20	Шамотна опека N2	КОМ	960		
21	Шамотна опека 2L	КОМ	240		
22	Шамотна опека P4	КОМ	50		
23	ТЕРМОИЗОЛАЦИОНА ОПЕКА PORIT-6 или одговарајућа	КОМ	22.900		
24	ШАМОТНИ МАЛТЕР SAO-EXTRA или одговарајући	КГ	12.620		
25	ПОРИТНИ МАЛТЕР PORIT-S или одговарајући	КГ	5.350		
26	ВАТРООТПОРНА НАБОЈНА МАСА OPAL - DS или одговарајућа	КГ	45.850		

27	ВАТРОИЗОЛАЦИОНИ БЕТОН ZVEZDA-6 или одговарајући	кг	1.000		
28	СУВА ПЛЕТЕНИЦА Ø25	м	140		
29	КЕРАМИЧКА ВУНА 14400X610X13	кг	30		
Б) Укупан износ без ПДВ-а					

ТАБЕЛА „В“ – ЗБИРНА ТАБЕЛА

Укупан износ без ПДВ-а из табеле „А“	Укупан износ без ПДВ-а из табеле „Б“	Укупан износ без ПДВ-а (збир износа без ПДВ-а из табеле „А“ и „Б“)
А	Б	А + Б
А+Б УКУПАН ИЗНОС БЕЗ ПДВ-а		

Датум: -----

Потпис овлашћеног лица понуђача

Место: -----

М.П.

-Уколико је у пољима уписано „0,00“ тумачиће се да је предметна позиција понуђена без надокнаде (бесплатна).

-Уколико је у пољима уписана „ / “ или је остављено празно поље и слично, Наручилац ће тумачити да Понуђач предметне позиције не нуди и понуда се одбија као неприхватљива. Јединична цена мора да садржи све основне елементе структуре цене, тако да понуђена цена покрива све трошкове које понуђач има у реализацији набавке.

Напомена: Понуђач (носилац посла у случају заједничке понуде), образац попуњава и оверава печатом и потписом овлашћеног лица

ОБРАЗАЦ СТРУКТУРЕ ЦЕНЕ

ОЗИД КОТЛА

1	УКУПНА ЦЕНА без ПДВ-А из табеле „В“	
2	СТОПА ПДВ-а	
3	ИЗНОС ПДВ-а на укупну цену	
4	УКУПНА ЦЕНА са ПДВ-ом	

Образец структуре цене понуђачи попуњавају на следећи начин:

- под тачком 1. понуђач уписује укупну цену без ПДВ-а из табеле „В“
- под тачком 2. понуђач уписује стопу ПДВ-а
- под тачком 3. понуђач уписује ПДВ-а на укупну цену
- под тачком 4. понуђач уписује укупну цену са ПДВ-ом

Укупна цена мора да садржи све основне елементе структуре цене.

Цене дате у понуди су фиксне и не могу се мењати.

Понуђач је обавезан да попуни све елементе из обрасца структуре цене у табели и образац структуре цене потпише и овери печатом, чиме потврђује да су наведени подаци тачни.

место:

М. П.

потпис овлашћеног лица

датум:

Напомена: Понуђач (носилац посла у случају заједничке понуде), образац попуњава и оверава печатом и потписом овлашћеног лица

ОБРАЗАЦ ИЗЈАВЕ О НЕЗАВИСНОЈ ПОНУДИ

У складу са чланом 26. и 61. став 4. тачка 9. ЗЈН ("Сл. гласник РС" број 124/2012, бр. 14/15, бр.68/15.), под пуном материјалном и кривичном одговорношћу, као понуђач дајем следећу изјаву:

ИЗЈАВА

Изјављујемо да понуду број _____ од _____, 2017. године, припремљену на основу позива за подношење понуда за **ЈН 1.3.2/2017 – ОЗИД КОТЛА подносимо независно, без договора са другим понуђачима или заинтересованим лицима.**

Датум:

Потпис овлашћеног лица понуђача:

М.П.

***Напомена:** Понуђач (носилац посла у случају заједничке понуде), образац попуњава и оверава печатом и потписом овлашћеног лица*

ОБРАЗАЦ ТРОШКОВА ПРИПРЕМЕ ПОНУДЕ

У складу са чланом 88. ЗЈН став 1. ("Сл. гласник РС" број 124/2012, бр. 14/15, бр.68 /15.), прилажемо структуру трошкова насталих приликом припреме понуде број _____ од _____. 2017. године у отвореном поступку јавне набавке 1.3.2/2017 – **ОЗИД КОТЛА**

Р.Бр.	Врста трошка	Износ (дин)

датум: _____

М.П.

потпис овлашћеног лица понуђача

Напомена: Понуђач може да у оквиру понуде достави укупан износ и структуру трошкова припремања понуде који се састоје од трошкова израде узорка или модела, ако су израђени у складу са техничким спецификацијама наручиоца и трошкова прибављања средства обезбеђења.

Трошкове припреме и подношења понуде сноси искључиво понуђач и не може тражити од наручиоца накнаду трошкова.

Образац трошкова припреме понуде не представља обавезну садржину понуде и понуђачи нису дужни да га попуне и доставе.

Понуђач (носилац посла у случају заједничке понуде), образац попуњава и оверава печатом и потписом овлашћеног лица.

Понуђач (носилац посла у случају заједничке понуде), образац попуњава и оверава печатом и потписом овлашћеног лица.

ОБРАЗАЦ ИЗЈАВЕ О ПОШТОВАЊУ ОБАВЕЗА ИЗ ЧЛ. 75. СТ. 2. ЗАКОНА

На основу чл.75 став 2 Закона о јавним набавкама ("Сл.гласник РС" бр. 124/2012, бр. 14/15, бр.68 /15.), _____ даје изјаву:
(назив и седиште понуђача)

ИЗЈАВА

Изјављујем под пуном материјалном и кривичном одговорношћу да је понуђач поштовао обавезе које произлазе из важећих прописа о заштити на раду, запошљавању и условима рада, заштити животне средине, као и да понуђач нема забрану обављања делатности која је на снази у време подношења понуде.

Изјава се даје ради учешћа у отвореном поступку јавне набавке 1.3.2/2017 – **ОЗИД КОТЛА** наручиоца „Енергетика“ д.о.о. Крагујевац.

У _____, дана: _____ .год.

М.П

Потпис овлашћеног лица

Напомена: Уколико понуду подноси група понуђача потребно је да се наведени образац изјаве фотокопира у довољном броју примерака и попуни за носиоца посла групе понуђача, као и за сваког члана групе понуђача појединачно. Образац попуњава, потписује и оверава печатом члан групе на кога се односи изјава.

Уколико понуђач делимично извршење набавке поверава подизвођачу потребно је да се наведени образац изјаве фотокопира и попуни и за понуђача и за подизвођача

Референтна листа

Р.б.	РЕФЕРЕНТНИ НАРУЧИЛАЦ/ВРСТА РАДОВА	ЛИЦЕ ЗА КОНТАКТ, ТЕЛ. БР.	ВРЕДНОСТ ПОСЛА У ДИН.
1.			
2.			
3.			
4.			
5.			
6.			
7.			
8.			
9.			
10.			

Напомена: Понуђач попуњава референтну листу за последње 3 године. Понуђач не мора да попуни свих 10 позиција.

Навести наручиоце и врсту радова (лица за контакт и телефонске бројеве код наведених наручилаца) и вредност набавки добара у 2014., 2015. и 2016. години.

Место и датум:

Понуђач:

М.П

ПОТВРДА ПРИМАОЦА РАДОВА

ЈН бр. 1.3.2/2017

Назив наручиоца: Енергетика д.о.о.Крагујевац
Адреса: Косовска 4А, 34000 Крагујевац
Служба за контакт: Служба јавних набавки Енергетика д.о.о.
Е-mail адреса: jnabavka@energetika-kragujevac.com

ПОТВРДА

Потврђујемо да је понуђач _____ у претходне три обрачунске године (2014, 2015 и 2016) вршио радове на озиду котла по уговорима бр.:

1. _____ који је закључен _____ 201_ године, на износ _____
2. _____ који је закључен _____ 201_ године, на износ _____
3. _____ који је закључен _____ 201_ године, на износ _____

који одговарају радовима који су понуђени по **ЈН бр. 1.3.2/2017 – Озид котла**. Потврђујемо под пуном материјалном и кривичном одговорношћу да су наведени радови извршени у наведеном износу, у уговореном року и квалитету без примедби примаоца радова.

Примаоц радова

Датум: _____

Потпис овлашћеног лица

м.п. _____

- Образац попуњава, потписује и оверава корисник коме су извршени радови по основу уговора
- Овај образац копирати у потребном броју примерака (за сваког примаоца радова понаособ)

МОДЕЛ
УГОВОРА О ЈАВНОЈ НАБАВЦИ
ОЗИД КОТЛА

Закључен између :

ЕНЕРГЕТИКА д.о.о са седиштем у Крагујевцу улица Косовска 4А

ПИБ: 101576503 Матични број: 17006100 Телефон: 034/ 304-783

Телефакс: 034 /304-783, кога заступа **Милан Ђировић** дипл.инж.маш.

(у даљем тексту: **Наручилац**)

и

.....
са седиштем у, улица,

ПИБ:..... Матични број:

Телефон:.....Телефакс:

кога заступа.....

(у даљем тексту: **Извођач радова**)

(Понуђач наступа са подизвођачем, ул

из, који ће делимично извршити предметну набавку, у делу:.....)

Члан 1.

Стране у уговору сагласно констатују:

-да је Наручилац у складу са Законом о јавним набавкама („Службени гласник РС" број 124/2012, 14/2015, 68/2015; удаљем тексту: Закон) спровео отворени поступак јавне набавке **број 1.3.2/2017 – „ОЗИД КОТЛА“**; са циљем закључивања уговора у периоду од **15.05.2017. године до 25.09.2017. године.**

-да је Наручилац донео Одлуку о закључивању уговора број ___/17 од __.__.2017. године, у складу са којом се закључује овај уговор између Наручиоца и Испоручиоца;

-да је Извођач радова доставио Понуду бр _____ од __.__.2017. године која чини саставни део овог уговора (у даљем тексту: Понуда);

Предмет уговора
Члан 2.

Предмет овог уговора је извођење радова – **Озид котла.**

Рокови
Члан 3.

Извођач радова се обавезује да ће радове из Члана 2. на демонтажи овог уговора извести у периоду од **01.06.2017.** године до **15.06.2017.** године а радове на монтажи у периоду од **01.09.2017.** године до **25.09.2017.** године, рачунајући почетак радова од дана увођења извођача у посао по грађевинском дневнику. **Радови почињу у року од 5 дана од дана обостраног потписивања уговора.**

Члан 4.

Извођач радова се обавезује да Наручиоцу достави на одобрење списак лица која ће радити на предметним радовима, а са следећим подацима: презиме, очево име, име, датум и место рођења, адреса где сада живи (место, општина и република), матични број, број личне карте и место издавања исте.

Извођач радова се обавезује да стране држављане неће запошљавати и неће доводити на место извођења радова.

Члан 5.

Извођач радова је дужан да најмање **15 (петнаест) дана** пре рока завршетка радова тражи (уколико је то неопходно) продужење рока завршетка радова, са потребним образложењем. Уколико то не учини нема право на измену рока без обзира на узрок закашњења радова.

Уколико наручилац својим поступком изазове закашњење радова, извођач радова има право на продужење рока завршетка радова, с тим да то продужење одмах писмено захтева.

Члан 6.

Извођач радова и Наручилац се обавезују да именују одговорна лица испред сваке стране која ће бити задужена за извођење радова, односно надзор истих.

У погледу права и дужности надзорног органа и руководиоца радова придржавати се важећих прописа.

Члан 7.

Обавеза Извођача радова је да за вршење услуга из члана 1. овог Уговора, уредно води следећу документацију:

- грађевински дневник,

- грађевинску књигу,
- документацију за отварање градилишта, израда елабората о примени безбедности заштите на раду
- пројекатну документацију за извођење радова - Атестно-техничку документацију

У грађевински дневник, уписују се све чињенице и околности које настају у току извршења радова, а нарочито датум увођења у посао, ток вршења радова, чињенице које су довеле или могу довести до застоја вршења радова, датум завршетка вршења радова и датум предаје Наручиоцу и све друго што може да утиче на квалитет извршених радова. У грађевинску књигу, уносе се сви графички и нумерички подаци (доказнице мера) о стварно извршеном обиму радова. Ова књига служи као документ за обрачун извршених радова. Овлашћени представници Наручиоца (надзорни орган) и Извршиоца (руководилац вршења услуга) потписују сваку страницу грађевинске књиге и сваки лист изведених нацрта.

Обавеза Наручиоца је да Извођачу радова обезбеди бесплатно коришћење електричне енергије и воде.

Члан 8.

Извођач радова је дужан да прибави атесте за све материјале, опрему и уређаје који се уграђују и користе при извођењу радова, који се по важећим прописима морају испитати.

Цена Члан 9.

Укупна вредност радова утврђена је према јединичним ценама из Понуде Извођача радова, а у свему у складу са захтевима Наручиоца из спецификације у конкурсној документацији, а иста износи: _____ динара без ПДВ-а.

У цену из става 1 урачунати су сви трошкови Извођача радова на паритету - Фцо купац, Крагујевац, Косовска 4А, а није урачунат порез на додатну вредност, који пада на терет Наручиоца.

Јединичне цене су фиксне и не могу се мењати током извршења уговорних обавеза.

Уговорне стране су сагласне да у складу са чланом 115. Закона о јавним набавкама, након закључења овог уговора без претходног спровођења поступка јавне набавке могу повећати обим предмета набавке, с тим да се уговорена вредност може повећати максимално до 5 % укупне вредности из става 1. овог члана.

У случају из претходног става стране из Уговора ће закључити анекс овог уговора којим ће регулисати повећање уговорене вредности.

Члан 10.

Након закључења уговора, Наручилац може дозволити промену уговорених јединичних цена изражених у динарима само из објективних разлога. Објективан разлог због којег се може дозволити промена цене је објективна промена цена на тржишту. Корекција цене ће се применити само када промена цене на тржишту буде већа од $\pm 10\%$ и вршиће се искључиво на основу писаног захтева Извођача радова, односно писаног захтева Наручиоца. У случају примене корекције цене Извођач радова ће издати рачун на основу јединичних цена, а износ корекције цене ће исказати као корекцију рачуна у виду књижног задужења/одобрења.

Начин и услови плаћања

Члан 11.

Наручилац и Извођач радова су се споразумели следеће:

1. да се обрачун вредности за извршене радове врши по јединичним ценама из Понуде и стварно извршеним радовима;
2. да Извођач радова достави наручиоцу исправну фактуру;
3. плаћање се врши према привременим ситуацијама, одложено плаћање **15 дана** од предаје привремене ситуације и исправне фактуре;
4. у испостављеној фактури Извођач радова се обавезује да наведе:
- пун назив и адресу Наручиоца;

Извођач радова се обавезује да у тренутку потписивања овог Уговора преда Наручиоцу потписану бланко сопствену меницу за добро извршење посла са меничним писмом-овлашћењем, захтевом за регистрацију/брисање менице и картоном депонованих потписа на износ од 10% вредности уговора без ПДВ-а.

Место извршења радова

Члан 12.

Место извођења радова – “ЕНЕРГЕТИКА” д.о.о, Косовска 4А, Крагујевац – матична локација.

Пријем изведених радова

Члан 13.

Квалитативни пријем и коначни обрачун изведених радова извршиће се између представника које одреди Наручилац и Извођач радова, уз обавезно присуство надзорног органа и руководиоца радова, у року који одреди наручилац, с тим да свака уговорна страна сноси своје трошкове.

Члан 14.

Комисија за квалитативни пријем може у случају констатације да радови нису изведени савесно и квалитетно одбити вредност неквалитетно изведених радова или временски задржати део новчаних средстава на име исплате конкретне ситуације као гаранцију за отклањање констатованих недостатака, одређујући извођачу рок за отклањање истих.

Члан 15.

Уколико извођач радова не би отклонио констатоване недостатке у датом року, Наручилац има право да, без обавештавања и сагласности Извођача радова, недостатке отклони путем другог извођача, с тим да је први Извођач радова обавезан да плати накнаду штете и евентуална поскупљења која би настала око довршења, поред трошкова за отклањање недостатака.

Члан 16.

Уколико извођач не отклони констатоване недостатке у датом року, губи право на задржани део новчаних средстава.

Виша сила

Члан 17.

Наступање више силе ослобађа од одговорности Уговорне стране за кашњење у извршењу уговорених обавеза. О датуму наступања, трајању и датуму престанка више силе, уговорене стране су обавезне, да једна другу обавесте писменим путем у року од 24 (двадесетчетири) часа.

Као случајеви више силе сматрају се природне катастрофе, пожар, поплава, експлозија, транспортне несреће, одлуке органа власти као и друге околности настале после закључења уговора за које Извођач радова докаже да није могао спречити, отклонити или избећи, а због чијег наступања није могао испунити своју обавезу, односно закаснио са испуњењем обавезе.

Уговорна казна

Члан 18.

Извођач радова ће за сваки дан закашњења платити уговорну казну од 2% (два промила) на укупан износ свих радова по овом уговору. С тим што укупан износ уговорне казне не може бити већи од 5% од укупне вредности изведених радова по овом уговору.

Члан 19.

Ако је штета настала услед закашњења радова већа од износа уговорне казне, наручилац може тражити поред уговорне казне и одговарајућу накнаду штете.

Члан 20.

Наручилац има право да наплати уговорну казну без обавезе предходног јављања Извођачу радова да задржава права и то приликом коначног обрачуна изведених радова.

Гарантни рок

Члан 21.

Извођач радова гарантује за изведене радове у року од ____ (минимум 12) месеци. Извођач радова се обавезује да на дан извршене примопредаје записнички преда атестно-техничку документацију изведених радова на озиду котла за опрему уграђене у објекту.

Извођач радова је дужан да за време гарантног рока, а на позив Наручиоца у року од 2 (два) дана, о свом трошку отклони све недостатке који настану на објекту услед лошег рада или неквалитетног материјала.

Мере безбедности

Члан 22.

Извођач радова је обавезан да забрани приступ на објекте свим лицима ван састава свог предузећа и одговарајућих представника инвеститора и корисника, без посебног овлашћења Наручиоца.

Учесници уговора су сагласни да сарађују у вези са применом заједничких мера отклањање ризика од повређивања, односно оштећења здравља запослених, као и да обавештавају запослене о ризицима и мерама за њихово отклањање.

Учесници уговора су сагласни да се обавештавање из уговора спроводи тако што ће одговорно лице Извођача радова упознати своје раднике са безбедним условима рада, оспособи своје раднике за безбедан и здрав рад са карактеристикама и техничкој исправности радних машина и алата којима се изводе радови.

Квалитет радова и материјала

Члан 23.

Извођач радова је дужан да, сагласно правилима струке, испита правилност техничких решења у техничкој документацији и да наручиоца упозори на грешке које примети.

Члан 24.

Извођач радова се обавезује :

- Да све радове предвиђене чланом 2. Овог уговора изведе стручно и квалитетно, у свему према важећим прописима и стандардима за извођење радова ове врсте.

- Да приликом извођења радова води рачуна да не оштети суседне објекте и инсталације.
- Уколико би дошло до оштећења кривицом Извођача, исти се обавезује да о свом трошку доведе у исправно стање.
- Да на градилишту придржава свих мера заштите на раду у складу са важећим законским прописима.

Сношење ризика

Члан 25.

До примопредаје изведених радова, ризик случајне пропасти и оштећења радова, материјала и опреме сноси извођач радова.

Решавање спорова

Члан 26.

До раскида уговора између Извођача радова и Наручиоца може доћи из објективних разлога, када наручилац због недостатка финансијских средстава за довршење радова, може радове конзервирати и исплатити извођачу стварно изведене радове, које ће утврдити комисијским путем између представника Наручиоца и Извођача радова.

До раскида уговора може доћи и кад Извођач радова не изврши радове у уговореном року и ако динамиком извршења радова не показује да ће уговорени посао завршити за време које је прихватљиво наручиоцу или ако не извршава радове према својим обавезама из уговора.

Наручилац има право да раскине уговор и наплати меницу добијену од стране извођача као гаранцију за добро извешење посла по уговору.

Прелазне и завршне одредбе

Члан 27.

Уговорне стране су сагласне да, у складу са одредбама члана 436. став 2. Закона о облигационим односима, Извршилац нема права да изврши пренос потраживања на трећа лица без сагласности Наручиоца.

Члан 28.

Све евентуалне спорове који настану у извршењу овог Уговора, уговорне стране ће настојати да споразумно реше. Уколико то није могуће, спор ће се решавати преко стварно надлежног суда у Крагујевцу.

Члан 29.

На све оно што није регулисано овим уговором примењиваће се Закон о облигационим односима, Опште узансе за промет робом и други важећи прописи.

Члан 30.

Све измене и допуне овог уговора важе само ако су начињене у писменој форми и потписане од обе уговорне стране.

Члан 31.

Овај Уговор ступа на снагу даном потписивања од овлашћених лица испред обе уговорне стране, а важи и производи правно дејство до извршења свих уговорних обавеза обе уговорне стране.

Члан 32.

Овај уговор је сачињен у 6 (шест) истоветних примерака , од којих свакој уговорној страни припадају по 3 (три) примерка.

Наручилац

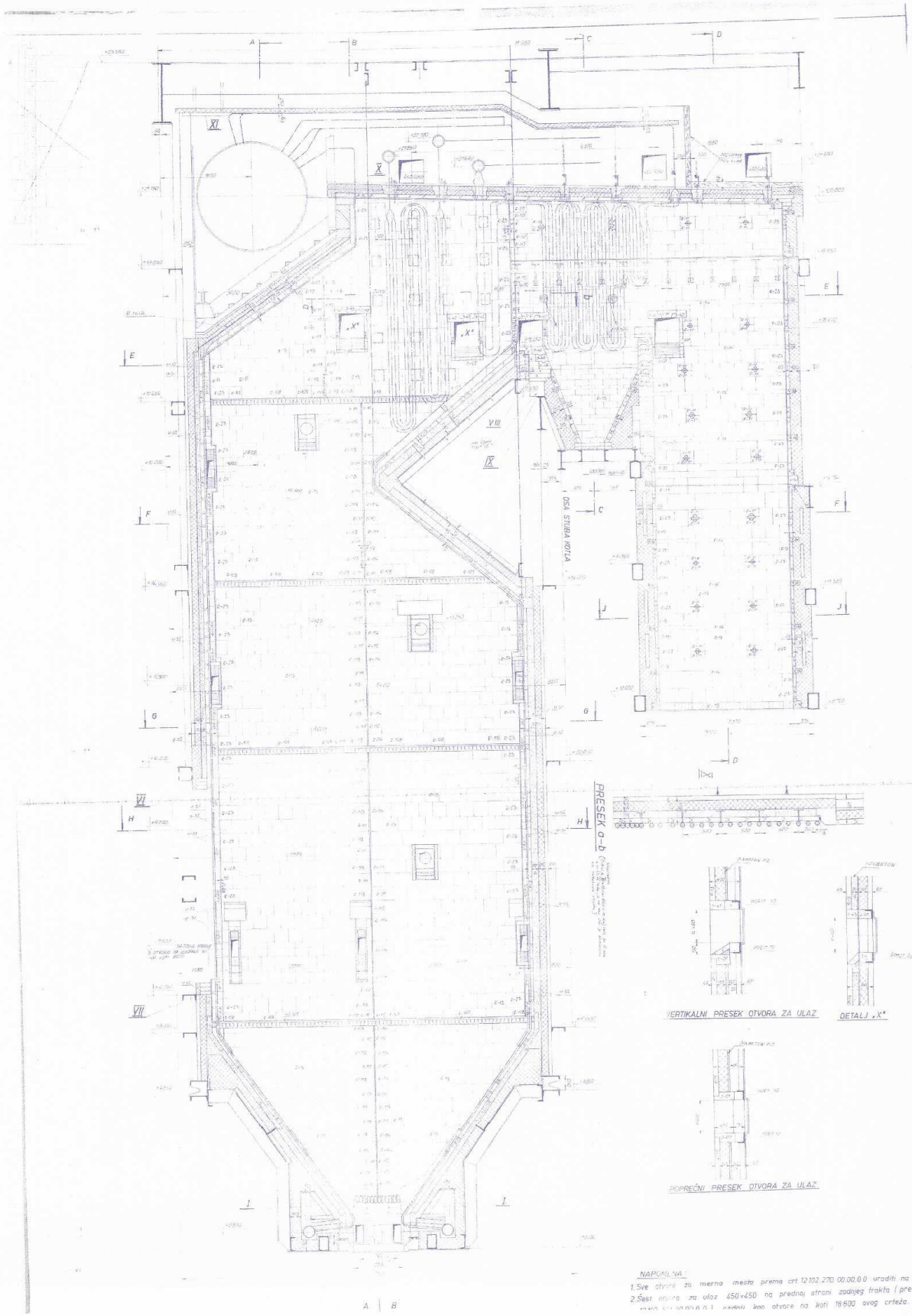
Понуђач

Милан Ћировић, дипл.маш.инж

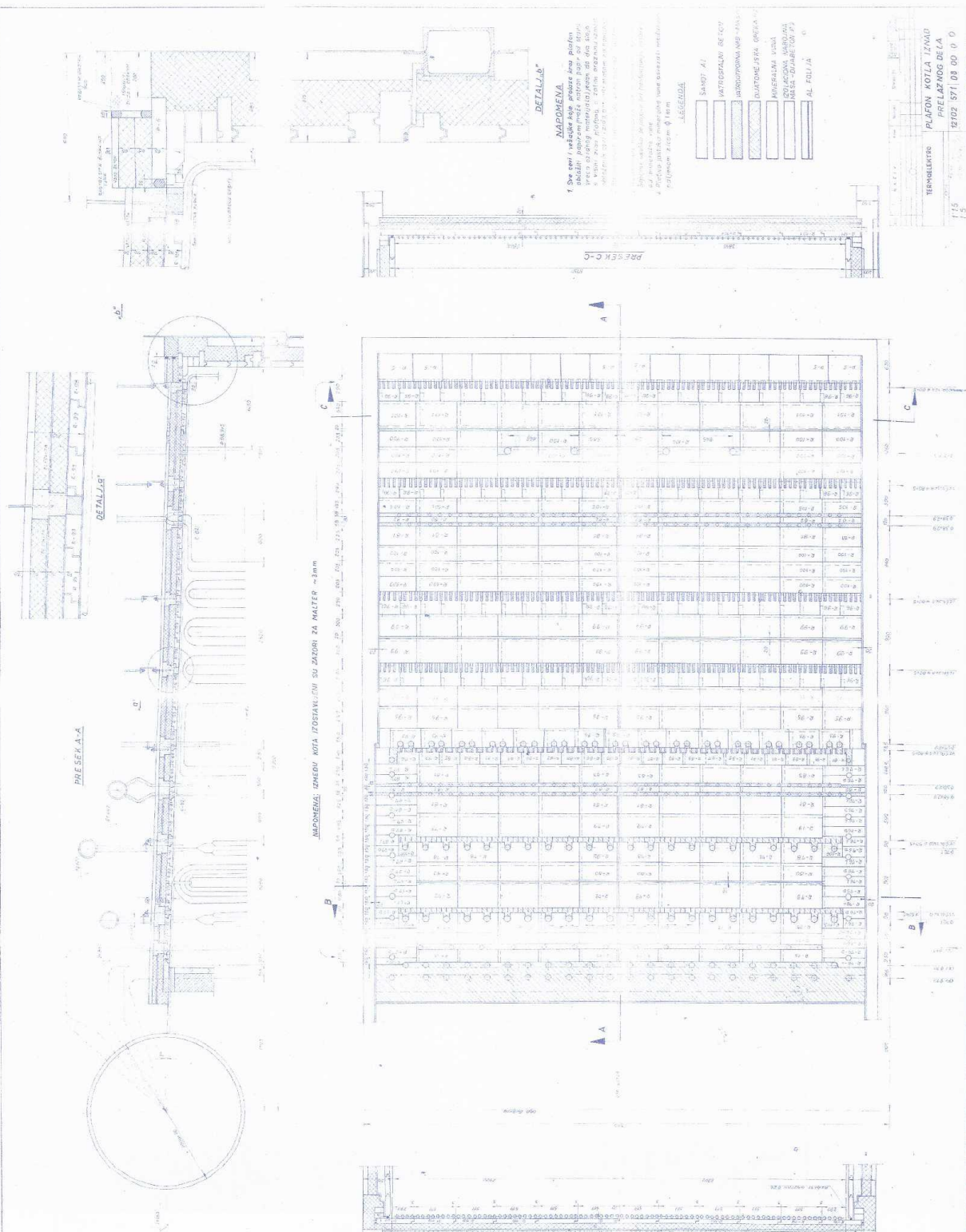
Напомена:

- Модел уговора понуђач попуњава у складу са понудом, оверава печатом и потписом, чиме потврђује да прихвата елементе модела уговора.
- Наручилац ће ако понуђач без оправданих разлога одбије да закључи уговор о јавној набавци, након што му је уговор додељен, Управи за јавне набавке доставити доказ негативне референце.
- Уколико понуђачи подносе заједничку понуду, група понуђача може да се определи да претходно попуњен Модел уговора потпишу и печатом овере сви понуђачи из групе понуђача или група понуђача може да одреди једног понуђача из групе који ће попуњити, потписати и печатом оверити Модел уговора.

15. ТЕХНИЧКА ДОКУМЕНТАЦИЈА



NAPOMENA:
 1. Sve otvore za merne mesto prema crti 12.02.270.00.00.0.0 ugraditi na n
 2. Sve otvore za ulaz 450x450 na prednoj strani zadnjeg frakta (prema
 ...

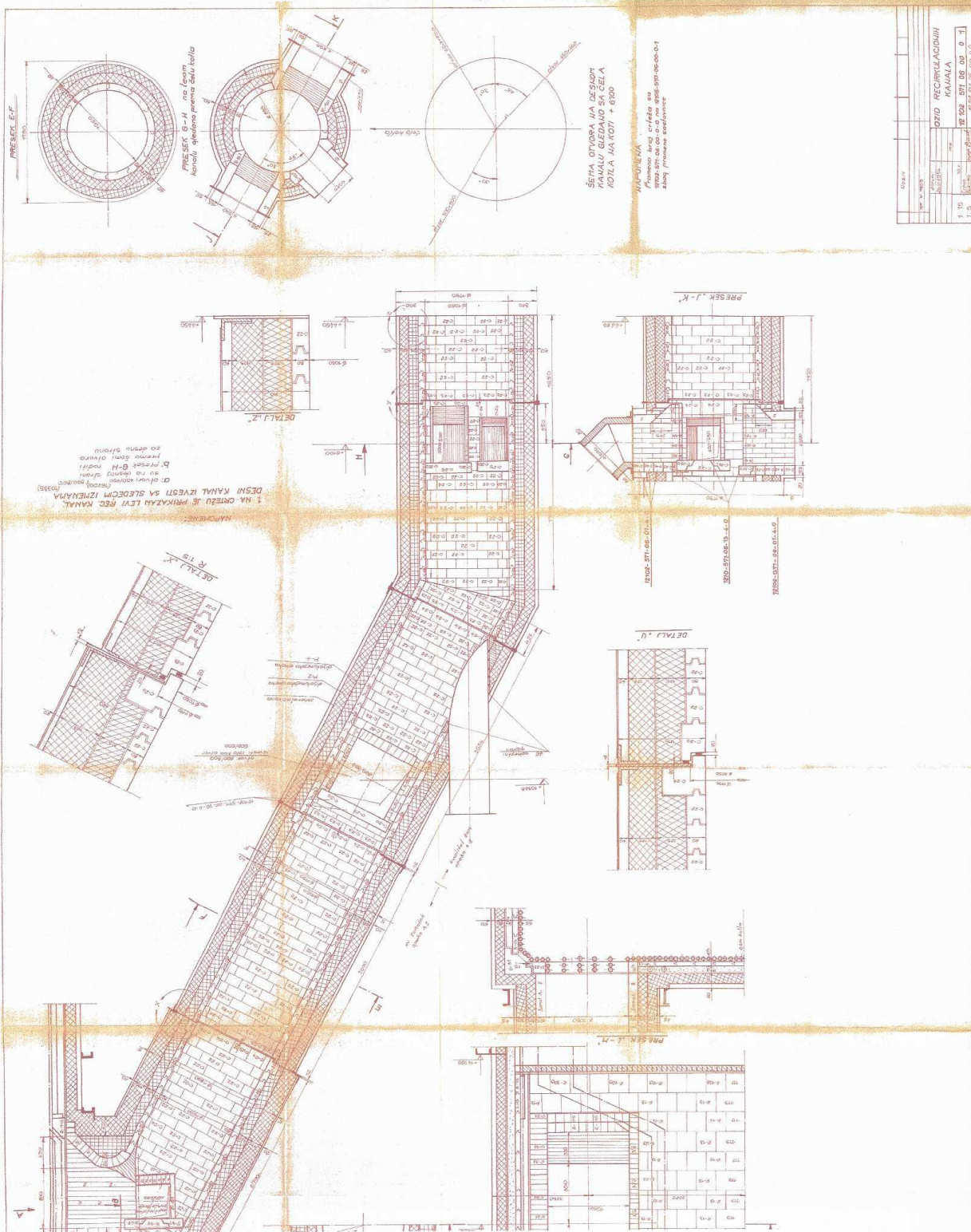


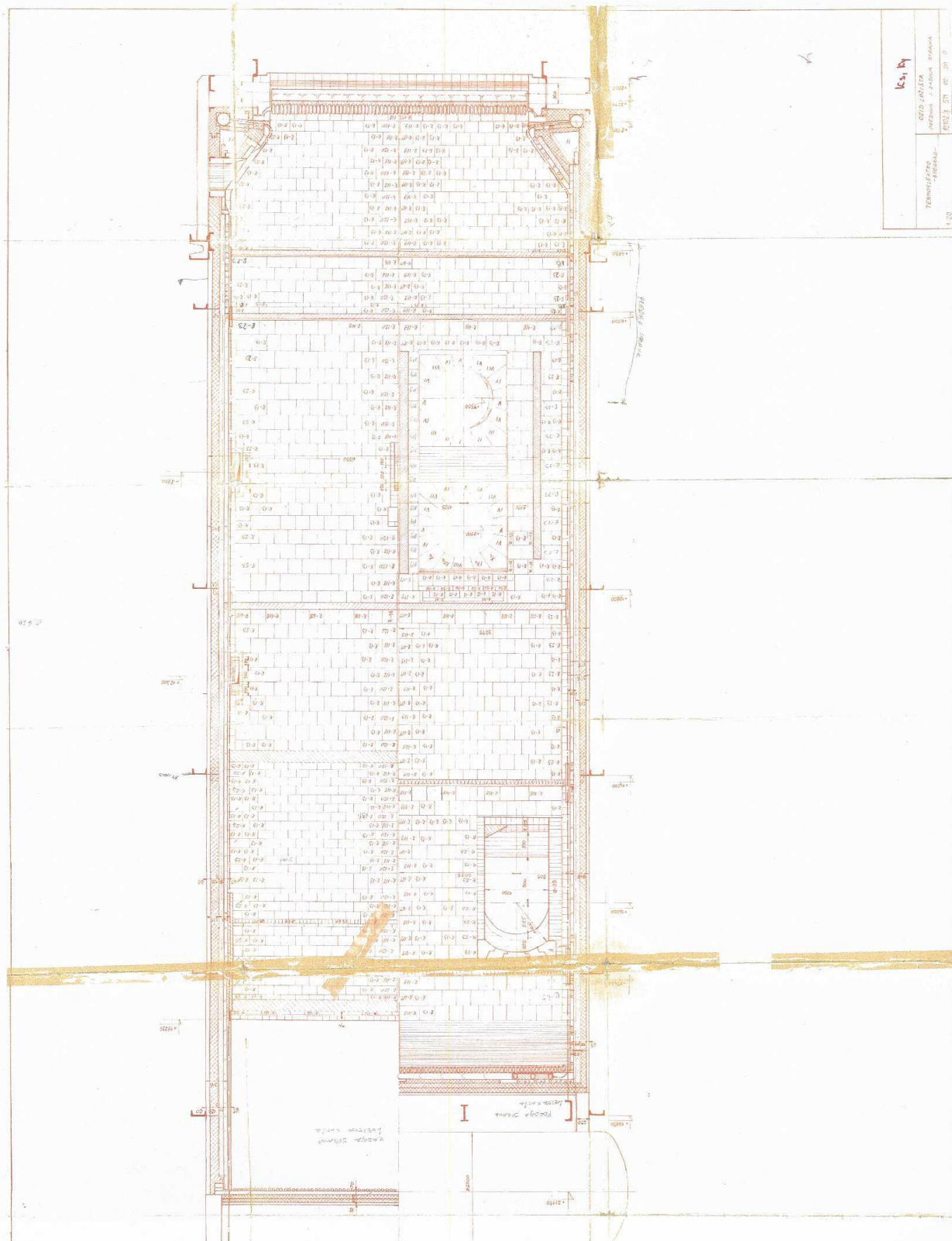
NAPOMENA
 1 Sve površine i rebari koje potiču iz ovog projekta
 obdaju po potrebi zaštitom prema zahtevima
 projekta i prema potrebama zaštite od požara
 i korozije.

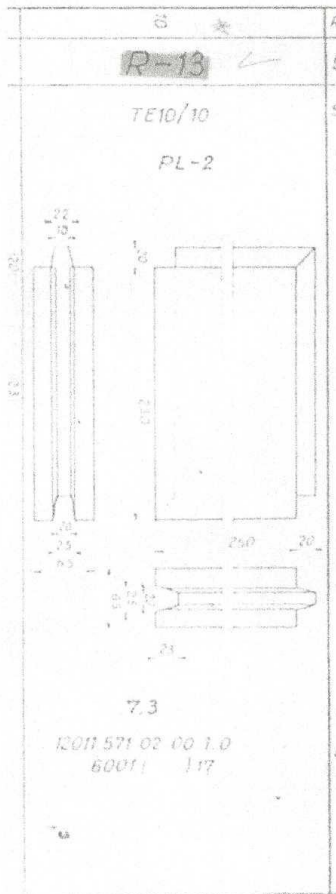
DEZALAJ
 1. Presjek A-A
 2. Presjek B-B
 3. Presjek C-C

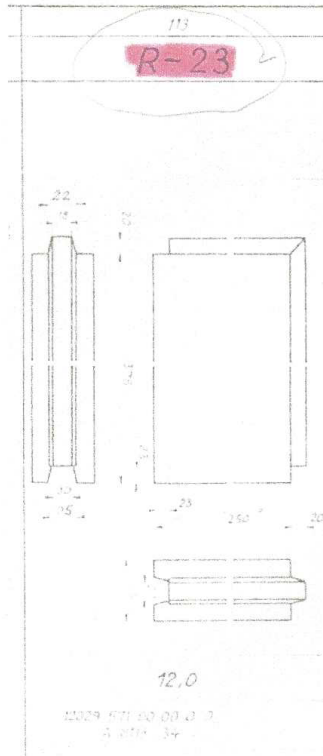
- LEGENDA**
- [Symbol] Gipskartni ploče
 - [Symbol] Vatrozastupni rešetci
 - [Symbol] Izolacioni materijal
 - [Symbol] Izolacioni materijal
 - [Symbol] Izolacioni materijal
 - [Symbol] Izolacioni materijal
 - [Symbol] Izolacioni materijal
 - [Symbol] Izolacioni materijal

PROJEKTOVANJE
 PRILAZI
 12.02.571.08.00.0.0



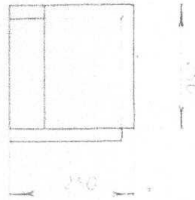
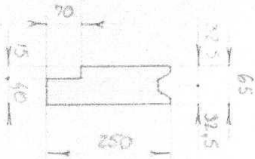






362

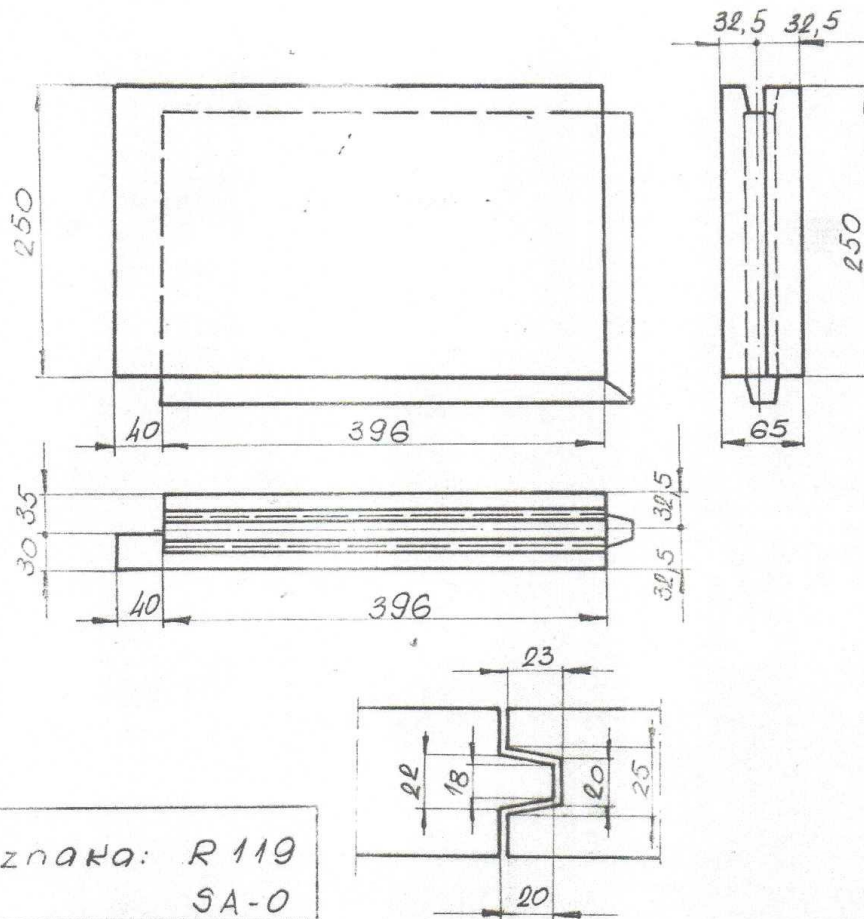
R-108



7.2

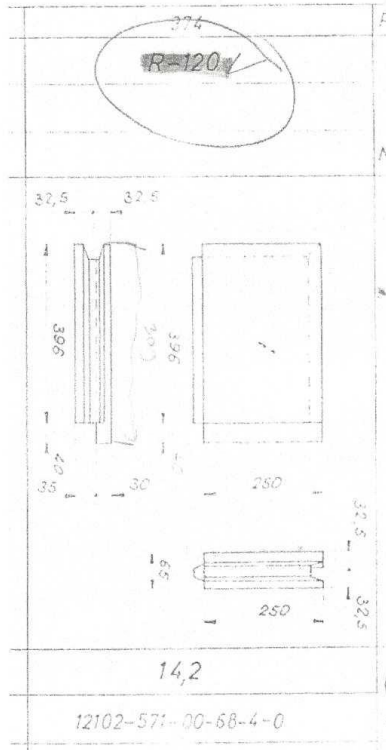
12102-571-00-56-4-0

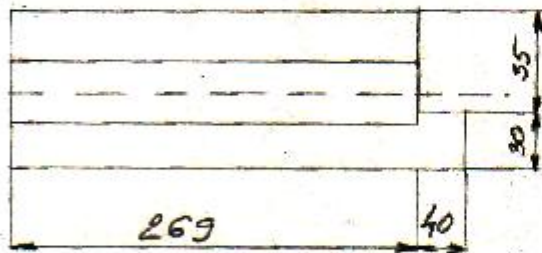
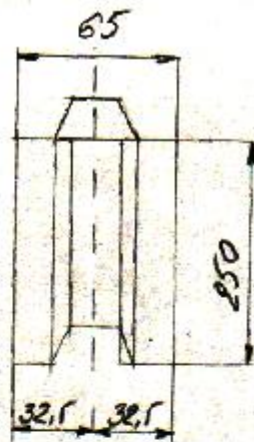
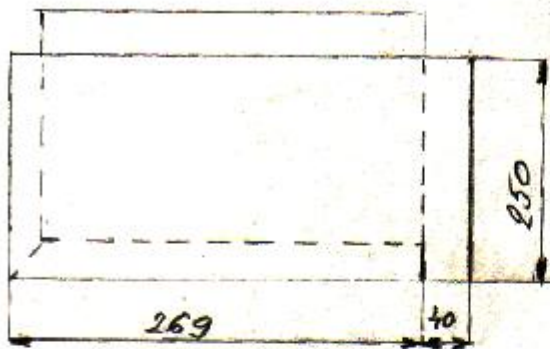
Šifra i koordina- te izmene	Opis izmene	Datum	Izmenio	Odobrio



Dimenzije u mm. Standardi: ZS.01.061 - Oznaka naziva ZS.01.201 - Tolerancije dimenzija ZS.01.202 - Tolerancije površinskih tekstura ZS.01.401 - Oznaka kvaliteta površine, ZS.01.601 - Tolerancije navoja

Poz.	Naziv dela	Brojčana oznaka - Standard	Oznaka	Dimenzije	Termička obrada	Kom. 200
Konstruisao: <i>M. M. M.</i>				Materijal		Kom.
Odobrio		Merio	Zavodi Crvena Zastava			
Kontrolisao: <i>M. M. M.</i>		Datum: 8/77	Težina: 14,2	00UR „Energetika“		
Naziv: Ozidni materijol Kotla			Veza sa:	Tip-artikal: K3:4		
- oblikovana operka -			Zamenjuje:	Osnovni broj i broj crteža: 12.102.571.08.00.00		
List: 00.007			Brojčana oznaka:			

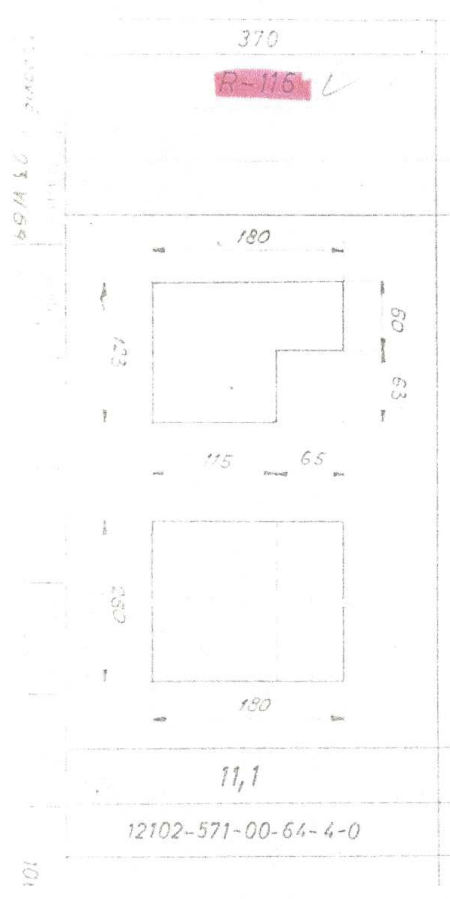


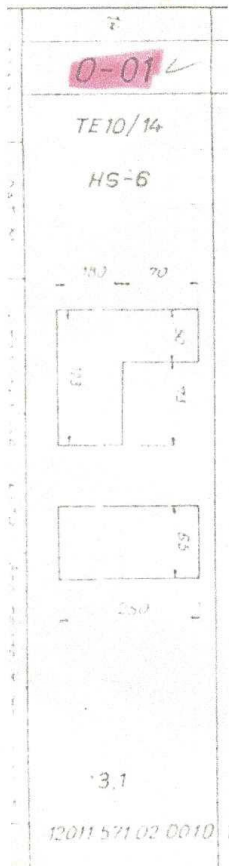


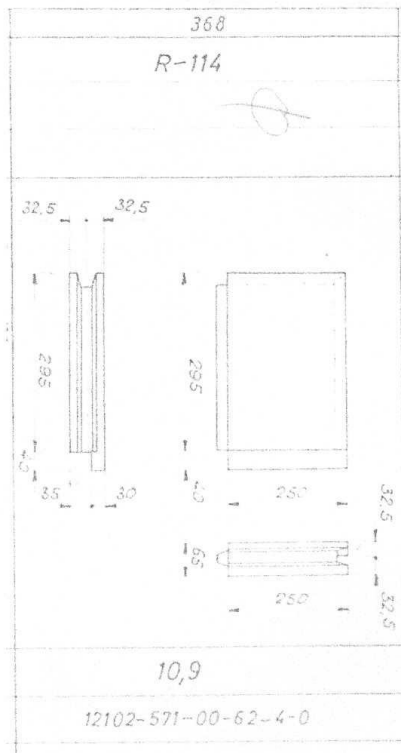
R - 118
SA - 0

		SANDRA ODELA R-118		MATERIJAL		DIMENZIJA		MODEL ODLIVAK		M. LJ.	
Poz.	DETALJ	Kom.	Materijal	Dimenzija	Model Odlivak	Težina	Br. crteža ili norme				
	Kontrolisao		Rezmera	MAŠINA Br.							
	Razradio	P. B. [signature]	Zamenjuje crtež								
	Kopirao		Zamenjeno crtežom								
	Kontrolisao										
	Odobrio		Veza sa	Crtež se sastoji iz lista				Spisak se sastoji iz lista			
	Datum	11.05.2011.god.									
Oznaka sklopa	Iznos toler.	EUREPOTINA		NAZIV CRTEŽA				KIB			

"Zastava" obr. br. 4036

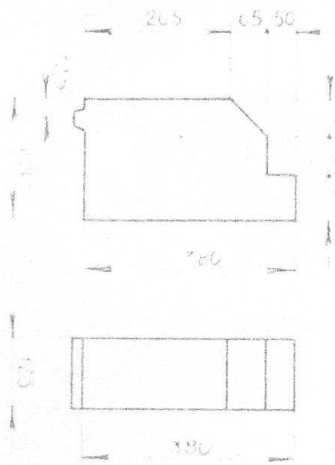






364

R-110

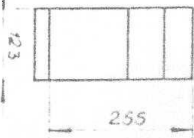
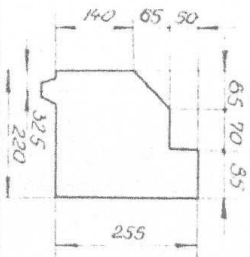


17,8

12102-571-00-58-4-0

326

R-71

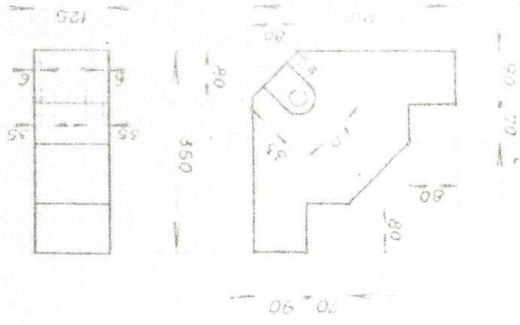


11,4

12102-571-00-22-40E

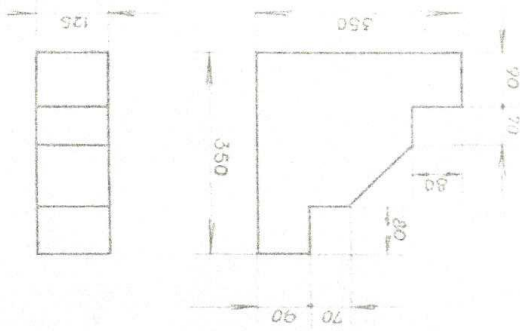
295

U-32



294

U-311



19,1

12102-571-00-101-4-0

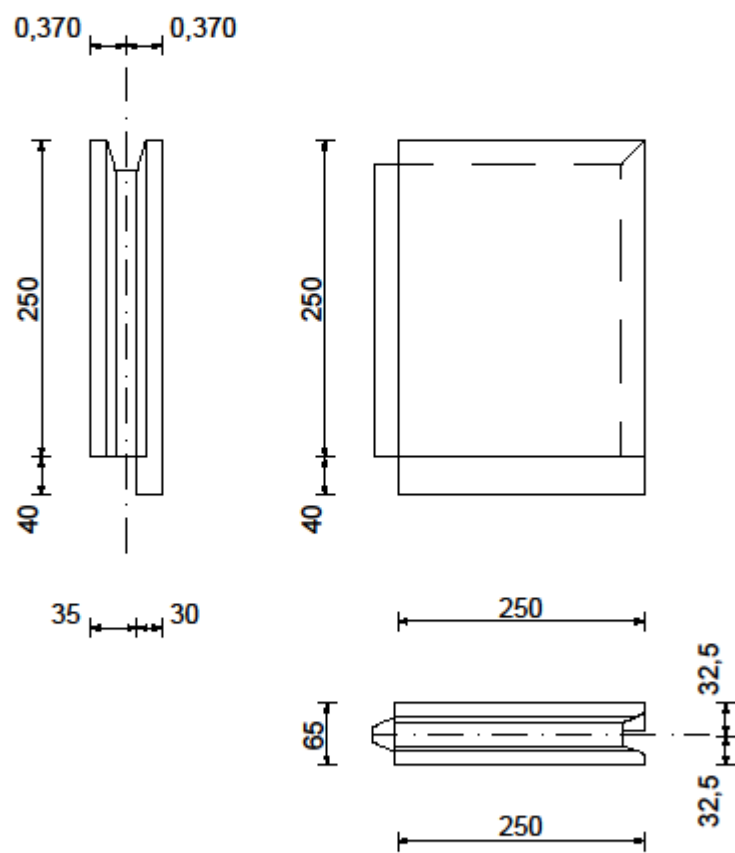
20,1

12102-571-00-100-4-0

13 S-02	12 S-01
TE10/13	TE10/12
4,4	3,25
10 12011 571 02 00 1 0	12011 571 02 00 1 0

R-111

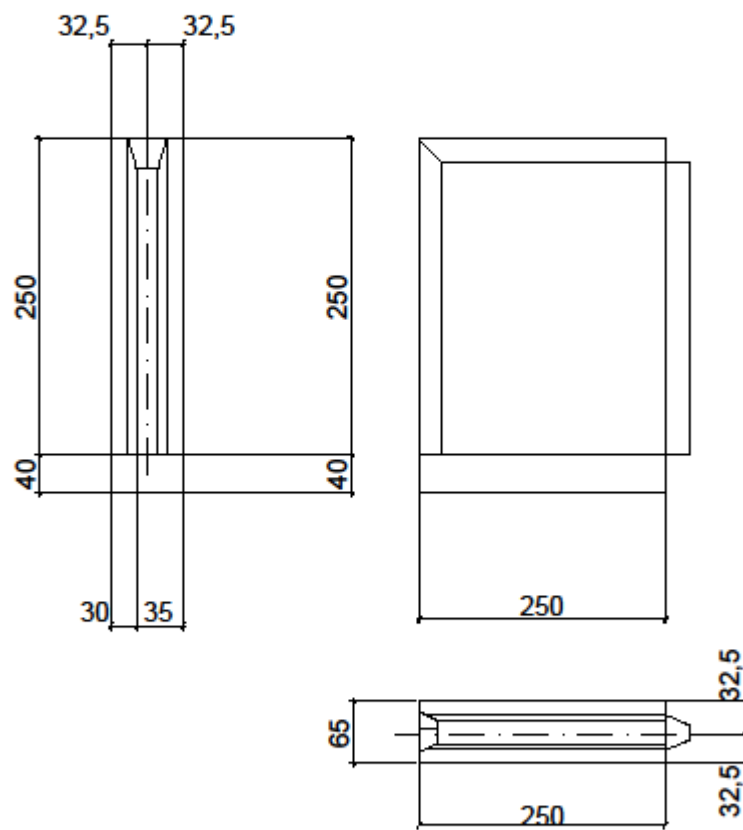
SA-O



8,0 kg/kom

R-112

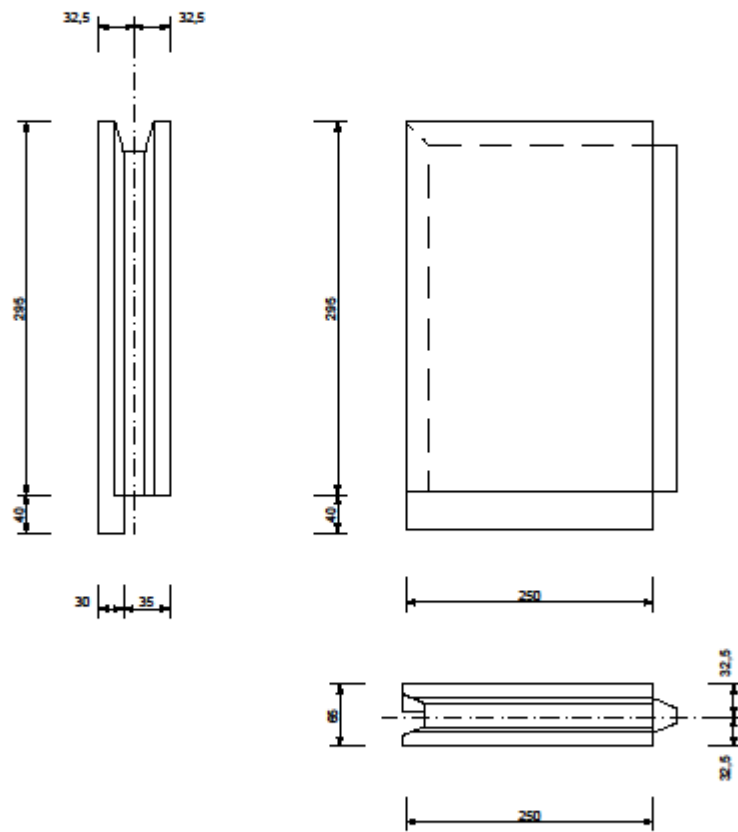
SA-O



8,0 kg/kom

R-113

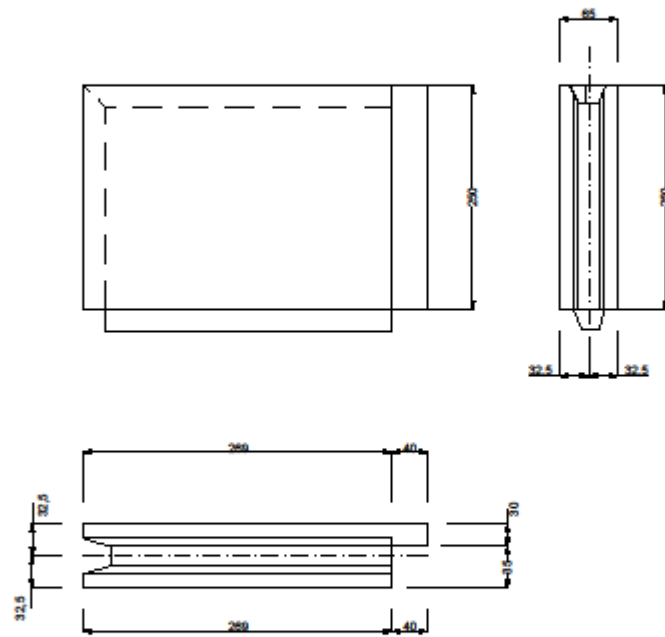
SA-O



10,9 kg/kom

R-117

SA-O



10 kg/kom